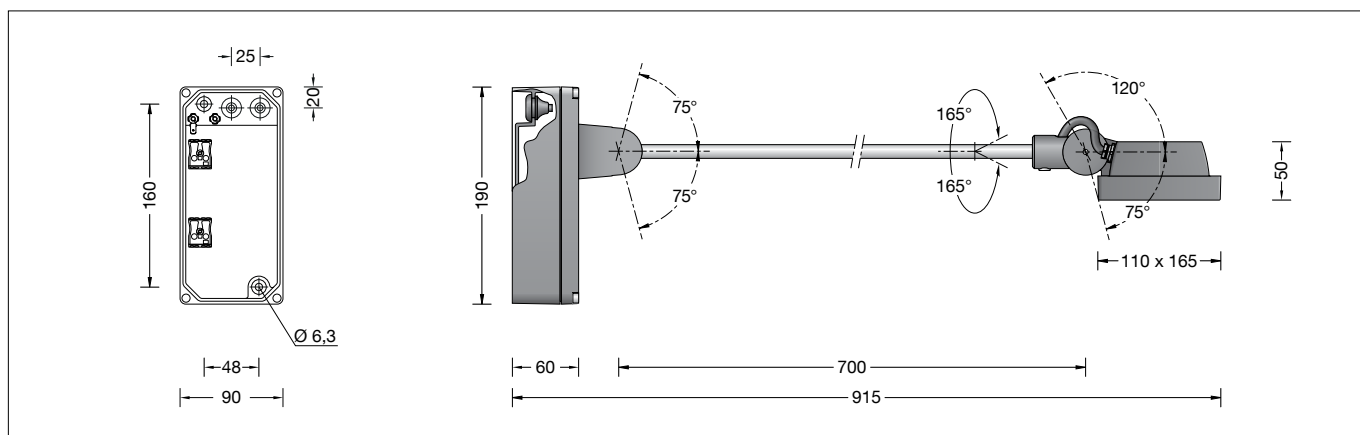


BEGA**77 552**Scheinwerfer
Floodlight
Projecteur**Gebrauchsanweisung****Anwendung**

Flächenscheinwerfer für eine breitstreuende Lichtstärkeverteilung.
Scheinwerfer mit Montagedose und Ausleger für die Montage auf Decken und Wänden im Innen- und Außenbereich.
Die Verstellbarkeit der Auslegergelenke ermöglicht eine Vielzahl von Brennlageneinstellungen, mit denen sich unterschiedlichste Beleuchtungsaufgaben lösen lassen.

Produktbeschreibung

Leuchte besteht aus Aluminiumguss, Aluminium und Edelstahl
Beschichtungstechnologie BEGA Unidure®
Sicherheitsglas mit optischer Struktur
Silikonichtung
Reflektor aus eloxiertem Reinstaluminium
Einstellungsbereiche:
Gelenk Montagedose: $\pm 75^\circ$ in 15° Stufen
Drehgelenk am Ausleger: $\pm 165^\circ$
Scheinwerfergehäuse: $+120^\circ / -75^\circ$ stufenlos
Montagedose mit 2 Befestigungsbohrungen
 $\varnothing 6,3 \text{ mm} \cdot$ Abstand $48 \times 160 \text{ mm}$
2 Leitungseinführungen zur Durchverdrahtung der Anschlussleitung $\varnothing 7-10,5 \text{ mm}$, max. $5 \text{ G } 1,5^\square$
Anschlussklemme $2,5^\square$
Schutzleiteranschluss
LED-Netzteil
 $220-240 \text{ V} \sim 0/50-60 \text{ Hz}$
 $\text{DC } 176-280 \text{ V}$
DALI-steuerbar
Zwischen Netz- und Steuerleitungen ist eine Basisisolierung vorhanden
BEGA Thermal Control®
Temporäre thermische Regulierung der Leuchtenleistung zum Schutz temperaturempfindlicher Bauteile, ohne die Leuchte abzuschalten
Schutzklasse I
Schutzart IP 65
Staubdicht und Schutz gegen Strahlwasser
Schlagfestigkeit IK07
Schutz gegen mechanische Schläge $< 2 \text{ Joule}$
 – Sicherheitszeichen
 – Konformitätszeichen
Windangriffsfläche: $0,04 \text{ m}^2$
Gewicht: $2,4 \text{ kg}$
Dieses Produkt enthält Lichtquellen der Energieeffizienzklasse(n) D

Instructions for use**Application**

Floodlight for broad spread light distribution.
Floodlight with mounting box and outrigger arm for installation on ceilings and walls in interior and exterior application.
The adjustability of the outrigger arm allows a variety of burning positions with which most diverse lighting tasks can be solved.

Product description

Luminaire made of aluminium alloy, aluminium and stainless steel
BEGA Unidure® coating technology
Safety glass with optical structure
Silicone gasket
Reflector made of pure anodised aluminium
Adjustment range:
Joint - mounting box: $\pm 75^\circ$ in steps of 15°
Swivel joint - outrigger arm: $\pm 165^\circ$
Floodlight housing: $+120^\circ / -75^\circ$ infinitely adjustable
Mounting box with 2 fixing holes
 $\varnothing 6.3 \text{ mm} \cdot 48 \times 160 \text{ mm}$ spacing
2 cable entries for through-wiring of mains supply cable $\varnothing 7-10.5 \text{ mm}$, max. $5 \text{ G } 1.5^\square$
Connection terminal 2.5^\square
Earth conductor connection
LED power supply unit
 $220-240 \text{ V} \sim 0/50-60 \text{ Hz}$
 $\text{DC } 176-280 \text{ V}$
DALI-controllable
Basic insulation is provided between the mains and control cables
BEGA Thermal Control®
Temporary thermal regulation to protect temperature-sensitive components without switching off the luminaire
Safety class I
Protection class IP 65
Dust-tight and protection against water jets
Impact strength IK07
Protection against mechanical impacts $< 2 \text{ joule}$
 – Safety mark
 – Conformity mark
Wind catching area: 0.04 m^2
Weight: 2.4 kg
This product contains light sources of energy efficiency class(es) D

Fiche d'utilisation**Utilisation**

Projecteur à répartition lumineuse extensive.
Projecteur avec boîte de montage et bras pour installation au plafond et sur des murs à l'intérieur et l'extérieur.
Les multiples possibilités de réglage des rotules permettent un grand choix de positions de fonctionnement pour de nombreuses applications d'éclairage.

Description du produit

Luminaire fabriqué en fonderie d'aluminium, aluminium et acier inoxydable
Technologie de revêtement BEGA Unidure®
Verre de sécurité à structure optique
Joint silicone
Réflecteur en aluminium pur anodisé
Plage de réglage: rotule de la boîte de montage: $\pm 75^\circ$ en paliers de 15°
Rotation du bras: $\pm 165^\circ$
Boîtier du projecteur: $+120^\circ / -75^\circ$ sans palier
Boîte de montage avec 2 trous de fixation
 $\varnothing 6,3 \text{ mm} \cdot$ Entraxe $48 \times 160 \text{ mm}$
2 entrées de câble pour branchement en dérivation d'un câble de raccordement $\varnothing 7-10,5 \text{ mm}$, max. $5 \text{ G } 1,5^\square$
Bornier $2,5^\square$
Raccordement à la terre
Bloc d'alimentation LED
 $220-240 \text{ V} \sim 0/50-60 \text{ Hz}$
 $\text{DC } 176-280 \text{ V}$
pour pilotage DALI
Une isolation de base est prévue entre le câble de raccordement au réseau et le câble de commande
BEGA Thermal Control®
Régulation thermique temporaire de la puissance des luminaires pour protéger les composants sensibles à la température, sans pour autant éteindre les luminaires
Classe de protection I
Degré de protection IP 65
Étanche à la poussière et protégé contre les jets d'eau
Résistance aux chocs mécaniques IK07
Protection contre les chocs mécaniques $< 2 \text{ joules}$
 – Sigle de sécurité
 – Sigle de conformité
Prise au vent: $0,04 \text{ m}^2$
Poids: $2,4 \text{ kg}$
Ce produit contient des sources lumineuses de classe d'efficacité énergétique D

Sicherheit

Für die Installation und für den Betrieb dieser Leuchte sind die nationalen Sicherheitsvorschriften zu beachten. Die Montage und Inbetriebnahme darf nur durch eine Elektrofachkraft erfolgen. Der Hersteller übernimmt keine Haftung für Schäden, die durch unsachgemäßen Einsatz oder Montage entstehen. Werden nachträglich Änderungen an der Leuchte vorgenommen, so gilt derjenige als Hersteller, der diese Änderungen vornimmt.

Überspannungsschutz

Die in der Leuchte verbauten elektronischen Komponenten sind nach DIN EN 61547 gegen Überspannung geschützt. Um einen zusätzlichen Schutz z. B. vor Transienten etc. zu erreichen, empfehlen wir separate Überspannungsschutzkomponenten. Sie finden diese auf unserer Website unter www.bega.com.

Montage

LEDs sind hochwertige elektronische Bauteile! Bitte vermeiden Sie während der Montage oder des Auswechselns eine direkte Berührung der LED-Lichtaustrittsfläche mit den Händen.

Schrauben lösen und Montagedose öffnen. Steckvorrichtung trennen. Netzanschlussleitung durch die Leitungseinführung in die Montagedose führen. Montagedose mit beiliegendem oder anderem geeigneten Befestigungsmaterial am Montagegrund befestigen. Dabei unbedingt beiliegende Dichtringe verwenden. Schutzleiterverbindung herstellen und elektrischen Anschluss vornehmen. Zur digitalen Ansteuerung ist die Klemme DA, DA zu verwenden. Bei Nichtbelegung dieser Klemme wird die Leuchte mit voller Lichtleistung betrieben. Steckerteil in Steckvorrichtung bis zum Anschlag eindrücken. Auf richtigen Sitz der Dichtung achten. Scheinwerfereinheit auf Montagedose setzen und fest verschrauben. Scheinwerfereinstellung vornehmen. Gelenkschraube lösen und Scheinwerfer einstellen. Gelenkschraube anziehen. Anzugsdrehmoment = 7 Nm. Neben der Gelenkverstellung besteht auch die Möglichkeit das Scheinwerfergehäuse zu drehen. Den im Scheinwerfergelenk befindlichen Gewindestift – SW 3 – lösen und das Scheinwerfergehäuse in die gewünschte Position drehen. Gewindestift fest anziehen. Anzugsdrehmoment = 5 Nm.

Leuchtmittel

Modul-Anschlussleistung	17,6 W
Leuchten-Anschlussleistung	20,7 W
Bemessungstemperatur	$t_a = 25\text{ °C}$
Umgebungstemperatur	$t_{a\text{ max}} = 40\text{ °C}$

77 552 K4

Modul-Bezeichnung	LED-0313/940
Farbtemperatur	4000 K
Farbwiedergabeindex	CRI > 90
Modul-Lichtstrom	2940 lm
Leuchten-Lichtstrom	2295 lm
Leuchten-Lichtausbeute	110,9 lm/W

77 552 K3

Modul-Bezeichnung	LED-0313/930
Farbtemperatur	3000 K
Farbwiedergabeindex	CRI > 90
Modul-Lichtstrom	2780 lm
Leuchten-Lichtstrom	2170 lm
Leuchten-Lichtausbeute	104,8 lm/W

Safety

The installation and operation of this luminaire are subject to national safety regulations. Installation and commissioning may only be carried out by a qualified electrician. The manufacturer accepts no liability for damage caused by improper use or installation. If subsequent modifications are made to the luminaire, the person responsible for these modifications shall be considered the manufacturer.

Overvoltage protection

The electronic components installed in the luminaire are protected against overvoltage in accordance with DIN EN 61547. To achieve an additional protection against e. g. transients, etc. we recommend separate overvoltage protection components. You can find them on our website at www.bega.com.

Installation

LED are high-quality electronic components! Please avoid touching the light output opening of the LED directly during installation or relamping.

Undo screw and open the mounting box. Disconnect plug connection. Lead mains supply cable through the cable entry into the mounting box. Fix mounting box with enclosed or any other suitable fixing material onto the mounting surface. Be sure to use the gasket rings supplied. Make the earth conductor connection and the electrical connection. For digital control please use the connecting terminal DA, DA. In case this terminal is not used the luminaire will be operated at full light output. Push plug into coupler as far as it will go. Make sure that gasket is positioned correctly. Place the floodlight unit on the mounting box and screw tight. Adjust the floodlight. Undo the joint screw and adjust the floodlight. Tighten the joint screw. Torque = 7 Nm. Besides the joint adjustment there is also the possibility to turn the floodlight housing. Undo the threaded pin – wrench size 3 – in the floodlight joint and turn the floodlight housing into the desired position. Tighten threaded pin firmly. Torque = 5 Nm.

Lamp

Module connected wattage	17.6 W
Luminaire connected wattage	20.7 W
Rated temperature	$t_a = 25\text{ °C}$
Ambient temperature	$t_{a\text{ max}} = 40\text{ °C}$

77 552 K4

Module designation	LED-0313/940
Colour temperature	4000 K
Colour rendering index	CRI > 90
Module luminous flux	2940 lm
Luminaire luminous flux	2295 lm
Luminaire luminous efficiency	110,9 lm/W

77 552 K3

Module designation	LED-0313/930
Colour temperature	3000 K
Colour rendering index	CRI > 90
Module luminous flux	2780 lm
Luminaire luminous flux	2170 lm
Luminaire luminous efficiency	104,8 lm/W

Sécurité

Pour l'installation et l'utilisation de ce luminaire, respecter les normes de sécurité nationales. L'installation et la mise en service ne doivent être effectuées que par un électricien agréé. Le fabricant décline toute responsabilité pour tout dommage résultant d'une mise en œuvre ou d'une installation inappropriée du produit. Si des modifications sont apportées ultérieurement au luminaire, l'intervenant sera considéré comme étant le fabricant.

Protection contre les surtensions

Les composants électroniques installés dans le luminaire sont protégés contre la surtension conformément à la norme DIN EN 61547. Pour obtenir une protection supplémentaire contre la surtension, les tensions transitoires etc., nous proposons des composants de protection séparés. Vous les trouverez sur notre site web www.bega.com.

Installation

Les LED sont des composants électroniques de haute précision. Éviter de toucher la surface de diffusion des LED avec les doigts lorsque vous l'installez ou la remplacez.

Desserrer les vis et ouvrir la boîte de montage. Débrancher le connecteur embrochable. Introduire le câble d'alimentation dans la boîte de montage à travers l'entrée de câble. Fixer la boîte de montage sur la surface de montage avec le matériel de fixation fourni ou tout autre matériel approprié. Utiliser impérativement les joints fournis. Mettre à la terre et procéder au raccordement électrique. Pour le pilotage numérique utiliser le bornier DA, DA. Si ce bornier n'est pas raccordé le luminaire fonctionne à la puissance maximale. Enfoncer la fiche dans le connecteur embrochable jusqu'à la butée. Veiller au bon emplacement du joint. Placer l'ensemble de projecteurs sur la boîte de montage et visser fermement. Régler le projecteur. Desserrer la vis de la rotule et régler l'angle du projecteur. Serrer la vis de la rotule. Moment de serrage = 7 Nm. Outre l'orientation de la rotule il est possible d'orienter le boîtier du projecteur. Desserrer la cheville SW3 se trouvant dans la rotule et orienter le boîtier du projecteur dans la position souhaitée. Serrer fermement la cheville. Moment de serrage = 5 Nm.

Lampe

Puissance raccordée du module	17,6 W
Puissance raccordée du luminaire	20,7 W
Température de référence	$t_a = 25\text{ °C}$
Température d'ambiance	$t_{a\text{ max}} = 40\text{ °C}$

77 552 K4

Désignation du module	LED-0313/940
Température de couleur	4000 K
Indice de rendu des couleurs	CRI > 90
Flux lumineux du module	2940 lm
Flux lumineux du luminaire	2295 lm
Rendement lum. d'un luminaire	110,9 lm/W

77 552 K3

Désignation du module	LED-0313/930
Température de couleur	3000 K
Indice de rendu des couleurs	CRI > 90
Flux lumineux du module	2780 lm
Flux lumineux du luminaire	2170 lm
Rendement lum. d'un luminaire	104,8 lm/W

Lichttechnik

Breitstreuende Lichtstärkeverteilung.
Halbstreuwinkel 76/89°

Light technique

Broad spread light distribution.
Half beam angle 76/89°

Technique d'éclairage

Répartition lumineuse extensive.
Angle de diffusion à demi-intensité 76/89°

Reinigung · Pflege

Leuchte regelmäßig mit lösmittelfreien Reinigungsmitteln von Schmutz und Ablagerungen säubern.
Dafür keinen Hochdruckreiniger verwenden.

Cleaning · Maintenance

Clean luminaire regularly with solvent-free cleansers from dirt and deposits.
Do not use high pressure cleaners.

Nettoyage · Entretien

Nettoyer régulièrement le luminaire et le débarrasser des dépôts et des souillures.
Ne pas utiliser de nettoyeur haute pression.

Bitte beachten Sie:

Den im Leuchtengehäuse befindlichen Trockenmittelbeutel nicht entfernen.
Er dient zur Aufnahme von Restfeuchtigkeit.

Please note:

Do not remove the desiccant bag from the luminaire housing.
It is needed to remove residual moisture.

Attention :

Ne pas retirer le sachet de dessiccant présent dans l'armature du luminaire.
Il sert à absorber l'humidité résiduelle.

Austausch des LED-Moduls

Die Bezeichnung des LED-Moduls ist auf einem Etikett in der Leuchte vermerkt.
BEGA Ersatzmodule entsprechen in Lichtfarbe und Lichtleistung den ursprünglich verbauten Modulen.
Der Austausch kann mit handelsüblichem Werkzeug durch qualifizierte Personen erfolgen.
Anlage spannungsfrei schalten und Leuchte öffnen.
Bitte beachten Sie die Montageanleitung des LED-Moduls.
Dichtungen der Leuchte überprüfen, ggf. ersetzen. Ein defektes Glas muss ersetzt werden. Leuchte schließen.

Replacing the LED module

The designation of the LED module is noted on a label in the luminaire.
The light colour and light output of BEGA replacement modules correspond to those of the modules originally fitted.
The module can be replaced by qualified persons using standard tools.
Disconnect the system and open the luminaire.
Please follow the installation instructions for the LED module.
Inspect and, if necessary, replace the luminaire gaskets.
Defective glass must be replaced.
Close the luminaire.

Remplacement du module LED

La désignation du module LED est inscrite sur une étiquette collée dans le luminaire.
Les modules de rechange BEGA correspondent aux modules d'origine en termes de couleur de lumière et de flux lumineux. Le module LED peut être remplacé par une personne qualifiée à l'aide d'outils disponibles dans le commerce.
Travailler hors tension et ouvrir le luminaire.
Respecter la fiche d'utilisation du module LED.
Vérifier et remplacer les joints du luminaire le cas échéant.
Un verre endommagé doit être remplacé.
Fermer le luminaire.

Wartung

Die Verbindungsleitung ist zwischen Montagedose und Scheinwerfer auf äußere Beschädigungen zu prüfen und darf nur durch eine Elektro-Fachkraft ersetzt werden.

Maintenance

The connecting cable between mounting box and floodlight has to be inspected regarding obvious damages and has to be replaced by a qualified electrician only.

Entretien

Vérifier l'état du câble de raccordement entre la boîte de montage et le projecteur. Le câble ne doit être remplacé que par un électricien agréé.

Ergänzungsteile

70 500 Blende

Die aufsetzbare Blende schirmt die Lichtaustrittsöffnung nach oben oder unten ab.

Accessories

70 500 Shield

The attachable shield screens the light upwards or downwards.

Accessoires

70 500 Visière

La visière amovible masque la lumière vers le haut ou vers le bas.

Es gibt dazu eine gesonderte Gebrauchsanweisung.

A separate instructions for use can be provided upon request.

Une fiche d'utilisation pour ces accessoires est disponible.

Ersatzteile

Ersatzglas	14 000 966
LED-Netzteil	DEV-0409/700
LED-Modul 3000 K	LED-0313/930
LED-Modul 4000 K	LED-0313/940
Reflektor	76 001 194
Dichtung Glas	83 001 372
Dichtung Montagedose	83 002 132

Spares

Spare glass	14 000 966
LED power supply unit	DEV-0409/700
LED module 3000 K	LED-0313/930
LED module 4000 K	LED-0313/940
Reflector	76 001 194
Gasket glass	83 001 372
Gasket mounting box	83 002 132

Pièces de rechange

Verre de rechange	14 000 966
Bloc d'alimentation LED	DEV-0409/700
Module LED 3000 K	LED-0313/930
Module LED 4000 K	LED-0313/940
Réflecteur	76 001 194
Joint du verre	83 001 372
Joint boîte de montage	83 002 132