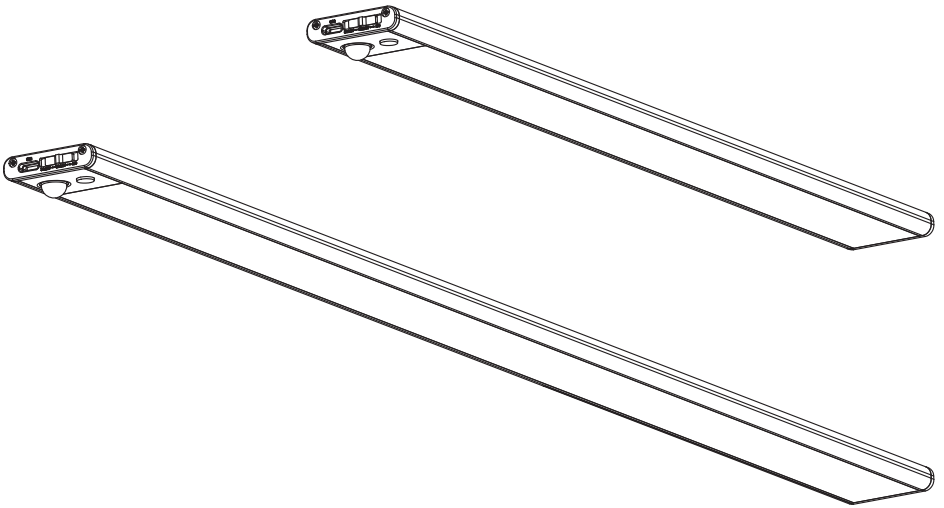


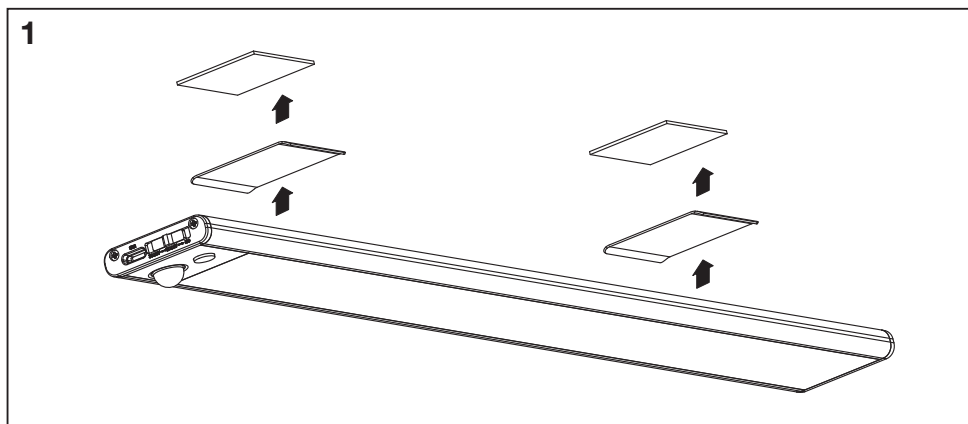
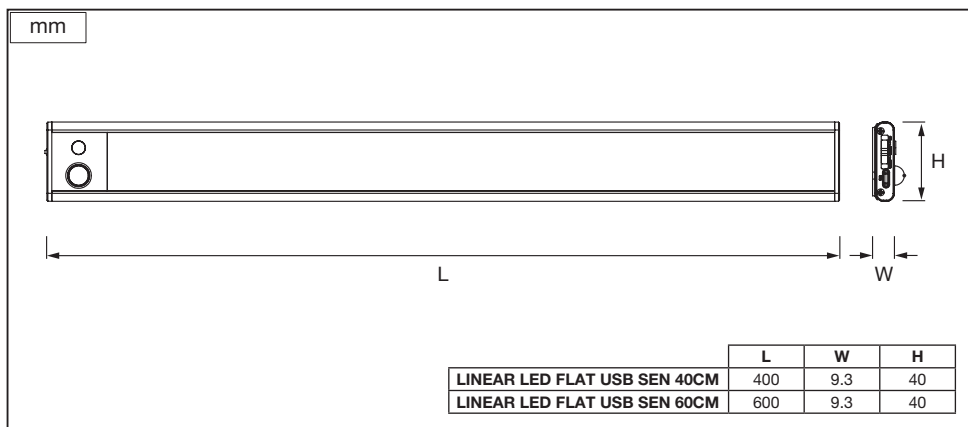
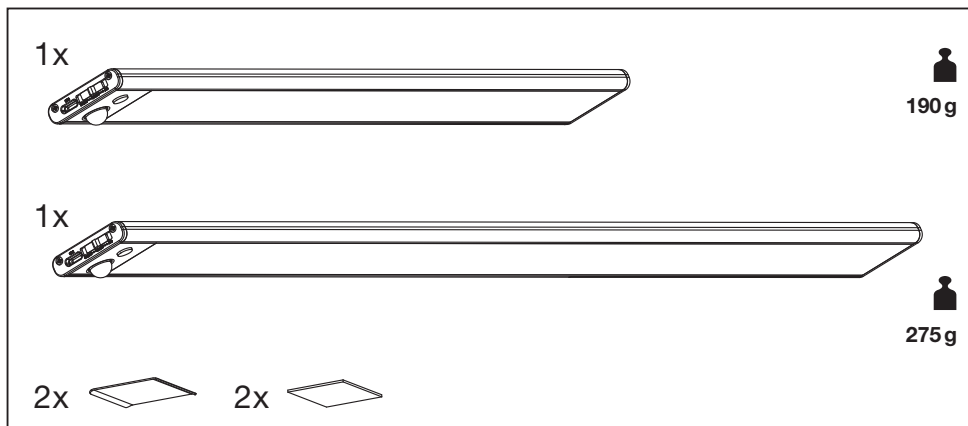
---

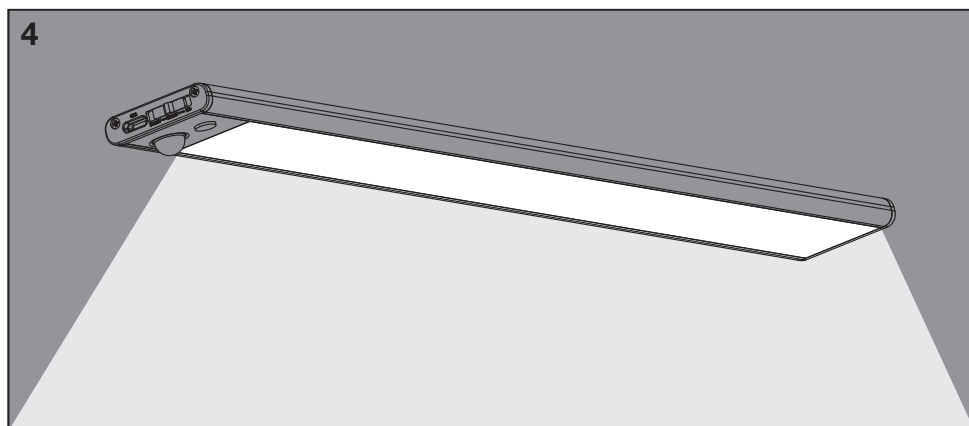
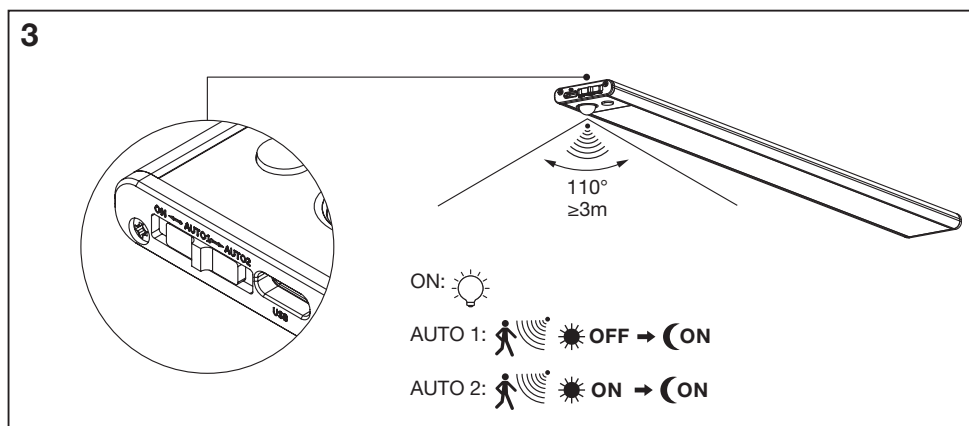
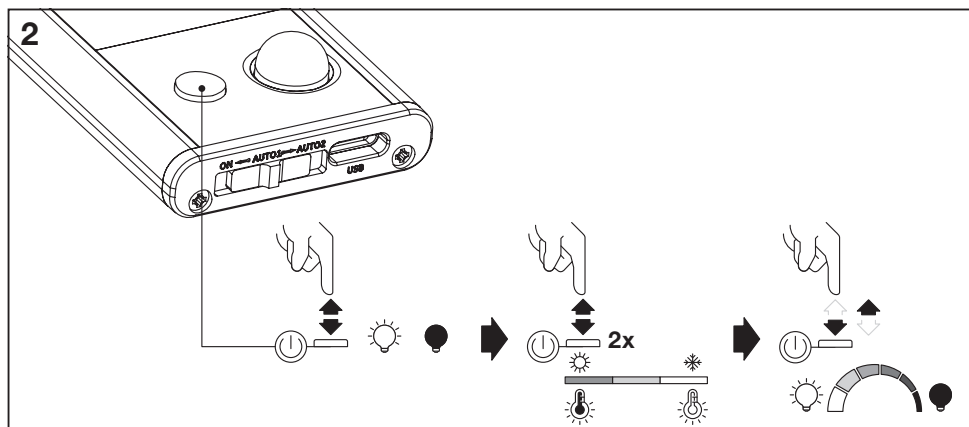
**LINEAR LED FLAT**


---



	EAN	W	lm Light Source	K	IP	⊖ (°C)	V <sub>DC</sub>	∇ (°)	⏻ DC	⏻ AC
LINEAR LED FLAT USB SEN 40CM3.2WCCT	4058075762213	3.2	270	3000/4000/6500	20	-20...+40	5	110	5000	12500
LINEAR LED FLAT USB SEN 60CM 4WCCT	4058075762237	4	340	3000/4000/6500	20	-20...+40	5	110	5000	12500





EAN		n		 outer ring	 inner ring	<b>ENERGY</b> ** X =	
<b>LINEAR LED FLAT USB SEN 40CM3.2WCCT</b>		4058075762213	1	AC42412 AC42535			G
<b>LINEAR LED FLAT USB SEN 60CM 4WCCT</b>		4058075762237	1	AC42413 AC42536			G

\*\* Ⓞ Dieses Produkt enthält eine Lichtquelle der Energieeffizienzklasse <X>. Ⓞ This product contains a light source of energy efficiency class <X>. Ⓞ Ce produit contient une source lumineuse de classe d'efficacité énergétique <X>. Ⓞ Questo prodotto contiene una sorgente luminosa di classe di efficienza energetica <X>. Ⓞ Este producto contiene una fuente luminosa de la clase de eficiencia energética <X>. Ⓞ Este produto contém uma fonte de luz da classe de eficiência energética <X>. Ⓞ Το προϊόν αυτό περιέχει φωτεινή πηγή της τάξης ενεργειακής απόδοσης <X>. Ⓞ Dit product bevat een lichtbron van energie-efficiëntieklasse <X>. Ⓞ Denna produkt innehåller en lyskälla med energieeffektivitetsklass <X>. Ⓞ Tämä tuote sisältää valonlähteen, jonka energiatuottavuusluokka on <X>. Ⓞ Dette produktet inneholder en lyskilde med energieffektivitetsklasse <X>. Ⓞ Dette produkt indeholder en lyskilde i energieeffektivitetsklasse <X>. Ⓞ Tento výrobek obsahuje světelný zdroj s třídou energetické účinnosti <X>. Ⓞ Данный продукт содержит энергооборудованный источник света (класса <X>). Ⓞ Ez a termék egy <X> energiatuhatósági osztályú fényforrást tartalmaz. Ⓞ Ten produkt zawiera źródło światła o klasie efektywności energetycznej <X>. Ⓞ Tento výrobek obsahuje svietelný zdroj triedy energetickej účinnosti <X>. Ⓞ Ta izdelek vsebuje svetlobni vir razreda enerjske učinkovitosti <X>. Ⓞ Bu ürün, enerji verimliliği sınıfında bir ışık kaynağı içerir <X>. Ⓞ Ovaj proizvod sadržiava izvor svetlosti klase energetske učinkovitosti <X>. Ⓞ Acest produs conține o sursă de lumină cu clasa de eficiență energetică <X>. Ⓞ Tozi produkt vključava svetilnini iztočnik s klas na energijna efektivnost <X>. Ⓞ Toode sisaldab energiatuotususe klassi <X> valgusallikat. Ⓞ Siame gaminys yra šviesos šaltinis, kurio energijos vartojimo efektyvumo klasė <X>. Ⓞ Ši s ražojums satur gaismas avotu, kura energoefektivitātes klase ir <X>. Ⓞ Ovaj proizvod sadrži izvor svetlosti klase energetske efikasnosti <X>. Ⓞ Цей вирiбi мiстить джерело світла класу енергоефективностi <X>. Ⓞ Бул eнмиде <X> энергия тмидлiгi класынын жарык кези бар.

\* **www.ledvance.com/guarantee**

Ⓞ Teilgarantie. Produktersatz bei Produktfehler der LED-Module oder LED-Treiber bei nicht gewerblichem Gebrauch. Ⓞ Partial guarantee. In case of product defects of the LED modules and the LED drivers the product will be replaced only if not used commercially. Ⓞ Garantie partielle. Si le module LED ou les alimentations des LED présentent un défaut de fabrication, le produit sera échangé uniquement dans le cadre d'une utilisation non commerciale. Ⓞ Garanzia parziale. In caso di difetti al prodotto del modulo LED e dei driver LED, il prodotto sarà sostituito solo se non è utilizzato a livello commerciale. Ⓞ Garantía parcial. En caso de defectos del producto del módulo LED y los controladores LED, el producto se sustituirá solo si no se usa comercialmente. Ⓞ Garantia parcial. Em caso de defeitos no produto do módulo LED e dos drivers de LED, o produto só será substituído se não for utilizado comercialmente. Ⓞ Μερική εγγύηση. Αντικατάσταση προϊόντος λόγω βλάβης του οδηγού μονάδας LED ή της μονάδας LED σε περίπτωση μη εμπορικής χρήσης. Ⓞ Gedeeltelijke garantie. Product wordt bij productfout van de LED-module of de LED-besturingseenheid - niet bij professioneel gebruik - vervangen. Ⓞ Partielni garanti. Vid produktfelj på LED-modul och LED-drivers byts produkten endast ut om den används för kommersiellt bruk. Ⓞ Osittainen takuu. Jos LED-moduulissa tai LED-ajurissa on tuotevikkoja, tuote korvataan vain jos sitä ei ole käytetty kaupallisesti. Ⓞ Delvis garanti. Produkterstatning ved produktsvikt i LED-modulen eller LED-drivener ved ikke-kommersiell bruk. Ⓞ Delvis garanti. Produkterstatning ved produktfelj på LED-modul eller LED-drivere ved ikke erhvervsmaessig brug. Ⓞ Částečná záruka. Výměna výrobku při chybě LED modulu nebo buďící LED diod v případě nekomerčního použití. Ⓞ Частичная гарантия. При наличии производственного брака в светодиодном модуле и светодиодных драйверах, продукт будет заменен, только если он не используется в коммерческих целях. Ⓞ Részleges garancia. Termékcseré a LED-modul vagy a LED-meghajtó termékhibájánál nem kereskedelmi célú felhasználás esetén. Ⓞ Częściowa gwarancja. Produkt zastępczy w przypadku błędu produktu modułu lub sterownika LED do użytku niekomercyjnego. Ⓞ Čiastočná záruka. Náhradný výrobok v prípade produktovej chyby LED modulu alebo LED ovládača pri nekomerčnom použití. Ⓞ Delna garancija. V primeru napake modula LED ali gonilnika LED pri nekomercialni uporabi je izvedena nadomestitev izdelka. Ⓞ Kismi garanti. Ticari olmayan kullanımda LED modüllerinde veya LED sürücüsünde üretim hatası meydana geldikinde ürün değişimi. Ⓞ Djelomično jamstvo. Zamjena proizvoda u slučaju neispravnog LED modula ili LED pogonskog sklopa pri nekomercijalnoj upotrebi. Ⓞ Garantię parțială. Înlocuire produs în cazul unei erori la modulul LED sau la sistemul de acționare LED, în cazul unei utilizări în regim necomercial. Ⓞ Частична гаранција. Замена на продукт при повреда на светодиодниja модул или на светодиодниja драйвер при нетрговска употреба. Ⓞ Osaline garanti. LED-moduuli ja LED-drivaiteet tootevigade puhul asendatakse toode ainult juhul, kui seda ei kasutata kaubanduslikul eesmärgil. Ⓞ Dalinė garantija. LED modulo ir LED tvarkyklių gaminių defektų atveju gaminys keičiamas tik tada, jei jis nenaudojamas komerciškai. Ⓞ Daljēja garantija. Ja konstatēti LED moduļa un LED vadlīkas defekti, produkts tiks aizstāts ar nosacījumu, ka tas nav izmantots komerciālos nolūkos. Ⓞ Delimična garancija. Zamena proizvoda u slučaju neispravnog LED modula ili LED pogonskog sklopa kod nekomercijalne upotrebe. Ⓞ Часткова гаранція. У рази наявностi виробничого браку світлодіодного модуля та світлодіодних драйверів, продукт буде замінений, тільки якщо він не використовується в комерційних цілях. Ⓞ Жартыльнi кепiлдiк. Комерцiяльнi емес мақсатқа арналған ЖШД модульдерi мен ЖШД драйверлерi ақаулы болғанда қолданылатын қосалқы бөлшек ретiндерi eнiмдер.

Points de collecte sur [www.quefairedemesdechets.fr](http://www.quefairedemesdechets.fr)

C10449057  
 G11173657  
 13.07.2023

**LEDVANCE GmbH**  
 Steinerne Furt 62  
 86167 Augsburg, Germany  
[www.ledvance.com](http://www.ledvance.com)