

STOCKY

LAMPE INDUSTRIELLE LED 100W - 11000 lm - 4000K



Fillin de sécurité x2

Ref. 800100

Produit : Lampe industrielle LED
Finition extérieure : Gris anthracite

Flux sortant : 11000 lm

Puissance absorbée : 100W

Température couleur : 4000K

Dimmable : Non

Dimensions (L x l x H) : 476 x 155 x 130 mm

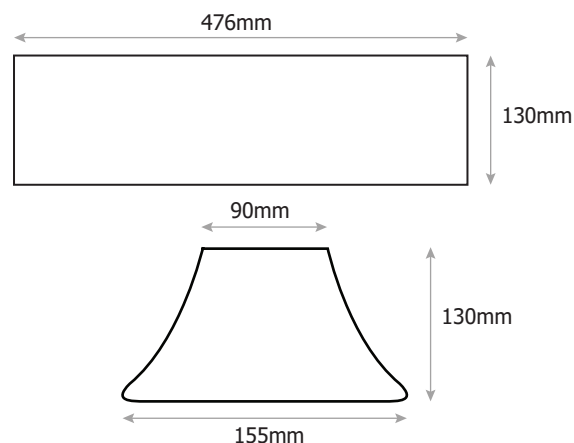
Emballage : Boite

EAN : 3701124418975

Fixation : Fillin

Câble : 3G 1.0mm² x 80 cm

Dimensions



Paramètres

Index Rendu Couleur (IRC) : > 80

Lumens/Watt : ≈110 lm/W

Tension entrée : 220-240V AC

PFC : > 0,96

Fréquence : 50~60Hz

Température de travail : -30 °C- +45 °C

Matériaux utilisés : Polycarbonate + Aluminium

Durée de vie : 50,000h

Poids Net : 3,24 Kg

Accessoires fournis

Filin de sécurité

Accessoires non fournis

Vis de fixation

Équerre de fixation pour lampe industrielle :

Réf.800104

Ce produit contient une source lumineuse de classe d'efficacité énergétique

Les produits présentés dans les documents, offres commerciales, catalogues ou fiches techniques sont soumis à modification sans préavis.
Les caractéristiques ne deviennent contractuelles qu'après accord écrit de la direction de MIIDEX LIGHTING.