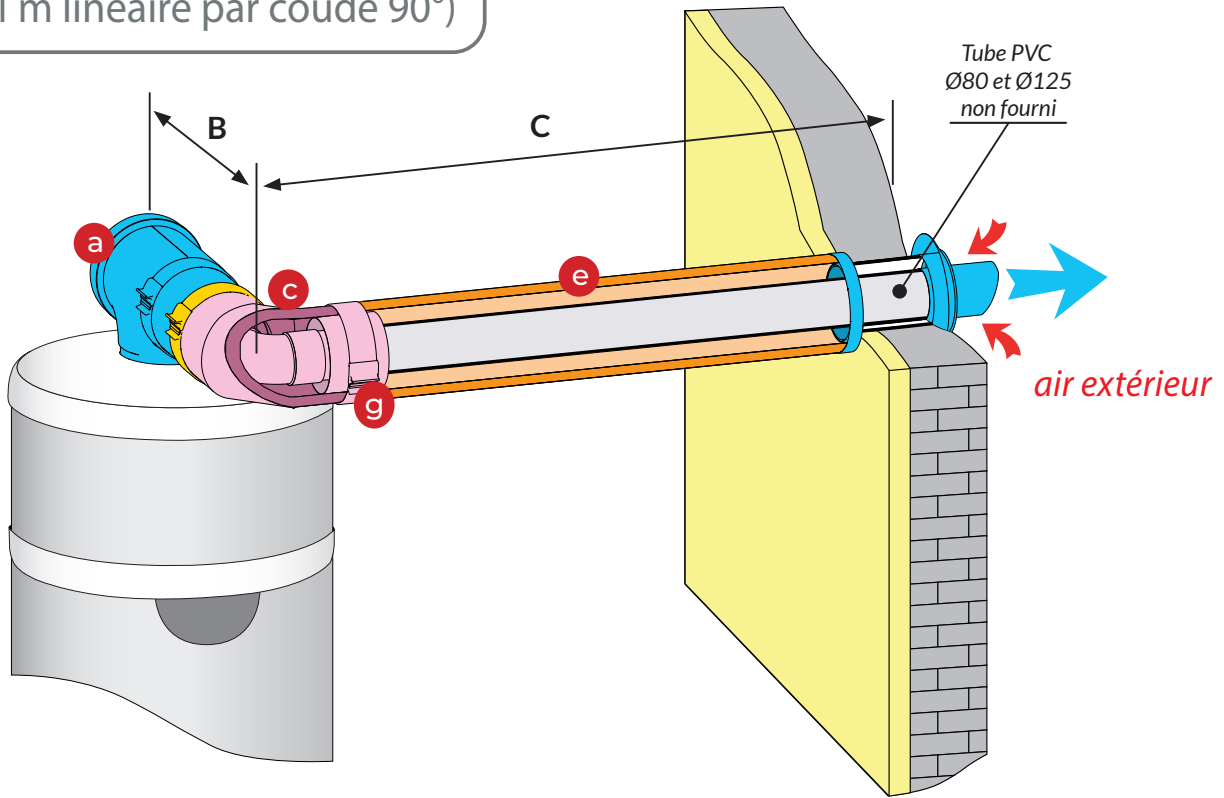


**$A + B + C = 5 \text{ m maxi}$**   
 (enlever 1 m linéaire par coude 90°)



Désignation	Qté	Référence
<b>e</b> Allonge isolée Ø int. 125 - lg = 2 m	1	730001