

Colonnes LOGIX et accessoires

Référence(s) : PW12023 – PW32310 à PW32314 – PW32320
PW32324 – PW32334 – PW32340 – PW32356/57 –
PW32364 – PW32370 – 25029 – 30164 – 30364 – 32036 – 48063 –
980980/82/83/85/86/89



PW32310/11/12/13
PW32320/21/22/23



PW32340



PW32314
PW32324

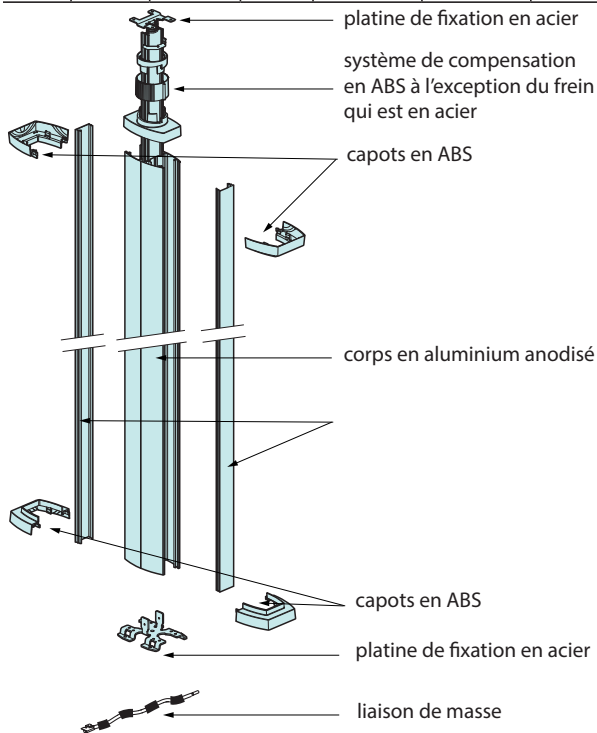
1. DESCRIPTIF & COMPOSITION

■ 1.1 Colonnes Logix 1 ou 2 compartiments

Gamme & Caractéristiques :

- . blanc = RAL 9003
- . alu = anodisé (pas de RAL)

clippage direct	couleur	corps	couvercle	mini & maxi installation height	
				2,77m à 4,05m	4,02m à 5,3m
	blanc	alu	PVC	PW32311	PW32313
			alu	PW32310	PW32312
2 cpt	blanc		PVC	PW32321	PW32323
			alu	PW32320	PW32322



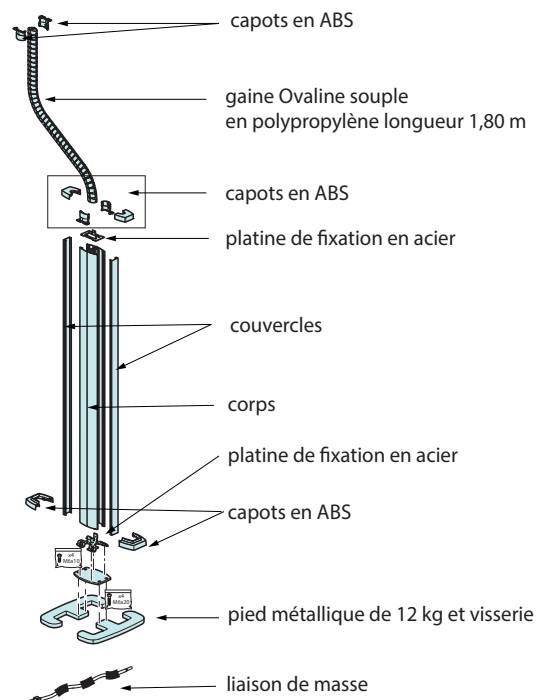
1. DESCRIPTIF & COMPOSITION (suite)

■ 1.2 Colonnes mobiles 1 ou 2 compartiments

Gamme & Caractéristiques :

- . alu = anodisé (pas de RAL)


clippage direct	couleur	corps	couvercle	2m
	alu	alu	alu	PW32314
				PW32324

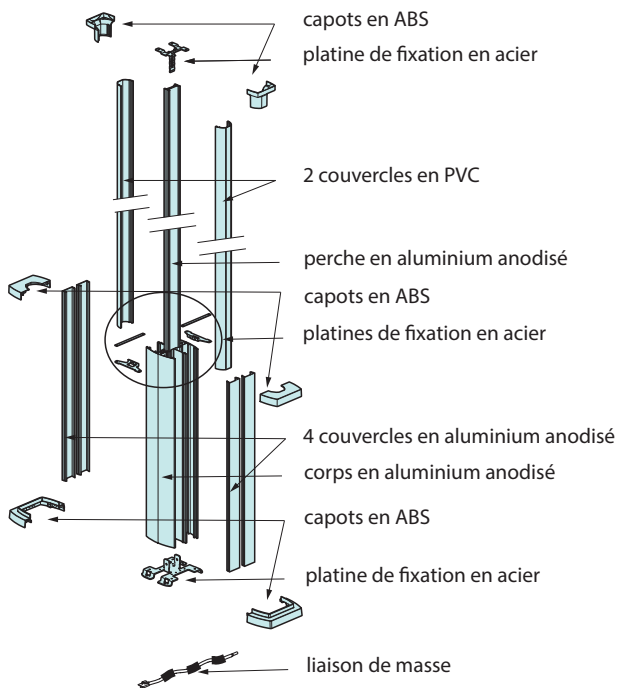


1. DESCRIPTIF & COMPOSITION (suite)

■ 1.3 Colonnes mobiles 4 compartiments avec perche télescopique

Gamme & Caractéristiques :
 . alu = anodisé (pas de RAL)

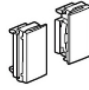
clippage direct	couleur	corps	couvercle	3,3m
	4 cpt	alu	alu	PW32340



2. INSTALLATION

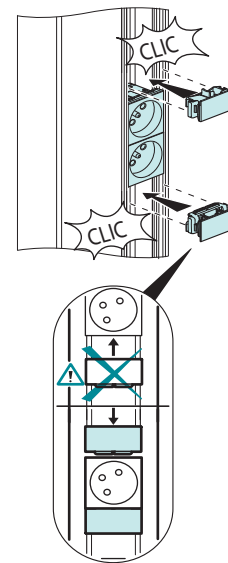
Installation en intérieur uniquement. Bien respecter les règles d'installation électrique et de mise à la terre.

Utiliser les prises Logix 45 avec système Normaclip références 30164 (blanc Artic) et 30364 (Alumic RAL 9006).

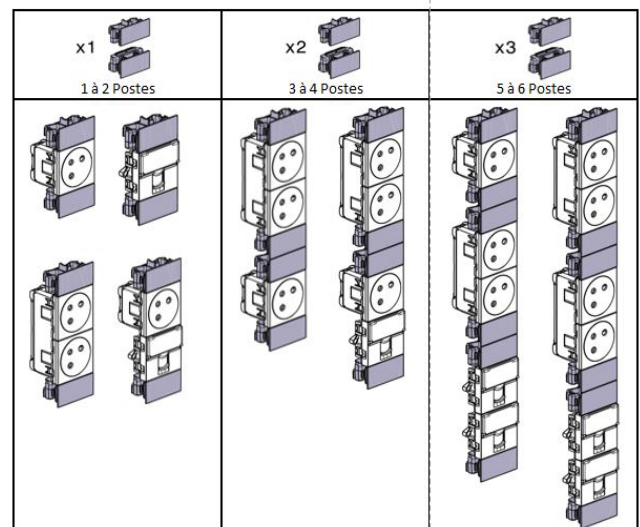
	Références	Couleurs
	30164	blanc
	30364	alumic RAL 9006

Cet accessoire assure :

- l'anti-glissement et l'anti-arrachement des appareillages,
- le respect de l'indice de protection (IP40)
- une parfaite finition de la jonction avec les couvercles

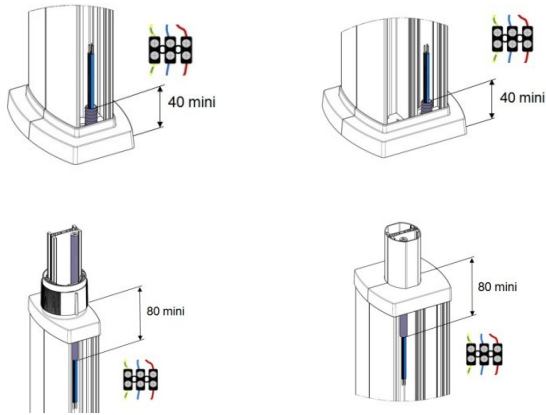


Merci de respecter l'installation ci-dessous.
 Mettre entre 2 Normaclips une combinaison de 2 prises maxi (4 modules maxi).

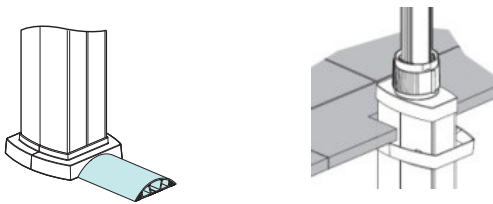


2. INSTALLATION (suite)

L'alimentation des colonnes doit se faire par câbles. Bien respecter les longueurs mini de câble ou gaine à l'entrée de la colonne comme indiqué sur les schémas ci-dessous.



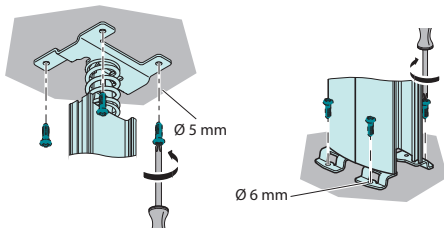
L'arrivée des câbles peut être réalisée par le sol, via faux plancher/passage de plancher, ou par le plafond.



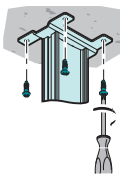
Installation compatible avec les passages de plancher
 - 50x12 références 12014 et 12016
 - 75x18 références 12024, 12026, PW12023 et 12036

A l'exception des colonnes mobiles (réf. PW32314 et PW32324) et afin d'assurer une sécurité maximale et une pérennité de l'installation, les colonnes doivent être vissées, au plafond et au sol via les platines :

pour les colonnes 1 et 2 compartiments

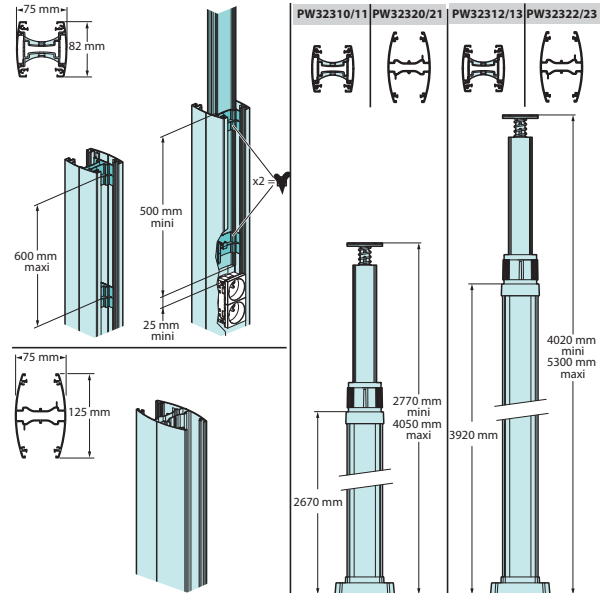


pour les colonnes 4 compartiments

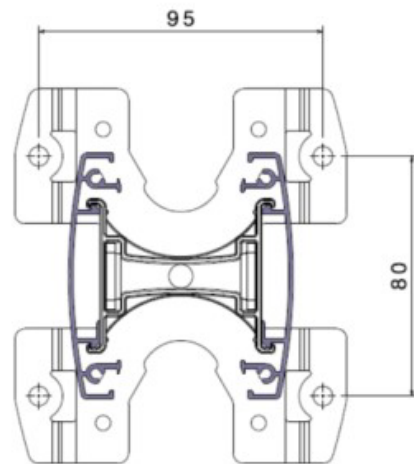


3. DIMENSIONS

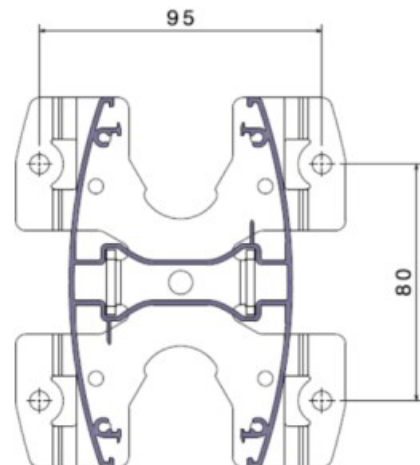
■ 3.1 Colonnes 1 ou 2 compartiments réf. PW32310/11/12/13/20/21/22/23



Entraxes de fixation au sol des platines
 Pour colonnes 1 compartiment 2 faces réf. PW32310/11/12/13

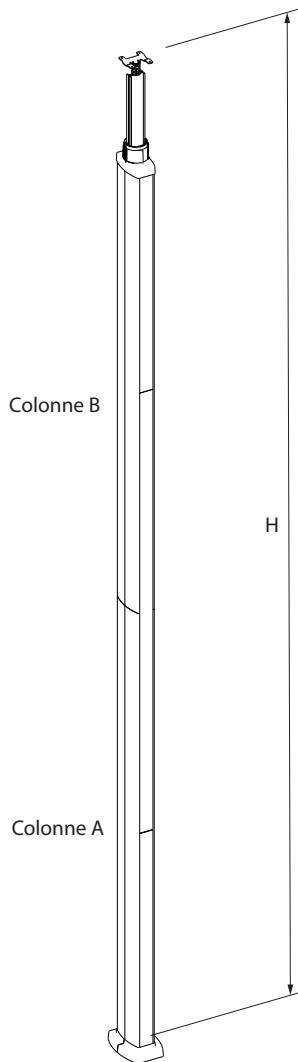




Pour colonnes 2 compartiments réf. PW32320/21/22/23



3. DIMENSIONS (suite)

■ 3.2 Colonnes 2 compartiments grandes hauteurs

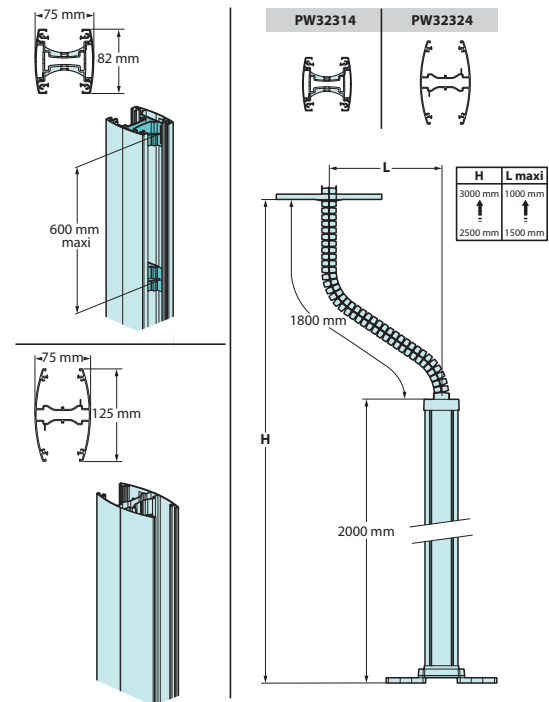


corps alu	2 cpts	Colonne A	Colonne B	H Maxi
couverture PVC blanc		PW32323	PW32323	8 300 mm
		PW32323	PW32321	7 050 mm
		PW32321	PW32321	5 800 mm
couverture alu		PW32322	PW32322	8 300 mm
		PW32322	PW32320	7 050 mm
		PW32320	PW32320	5 800 mm

Pour les hauteurs de 5 300 à 8 300 mm, s'adresser au service configuré via votre commercial LEGRAND, afin d'obtenir une notice détaillée du montage.

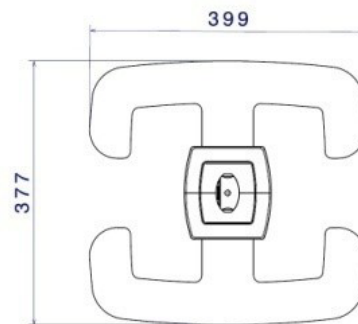
3. DIMENSIONS (suite)

■ 3.3 Colonnes mobiles 1 ou 2 compartiments réf. PW32314/24

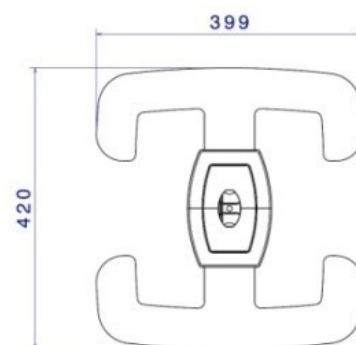


Encombrement au sol du pied

Pour colonnes mobiles 1 compartiment 2 faces réf. PW32314

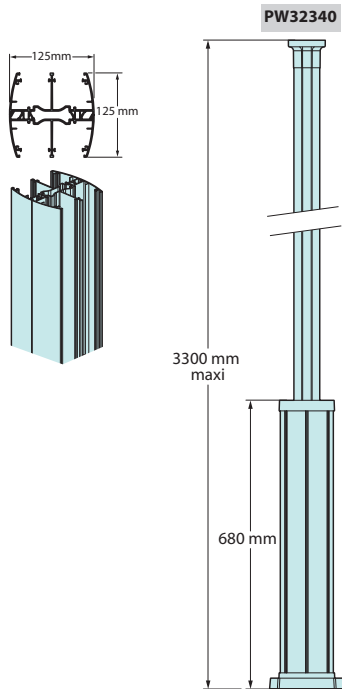


Pour colonnes mobiles 2 compartiments réf. PW32324

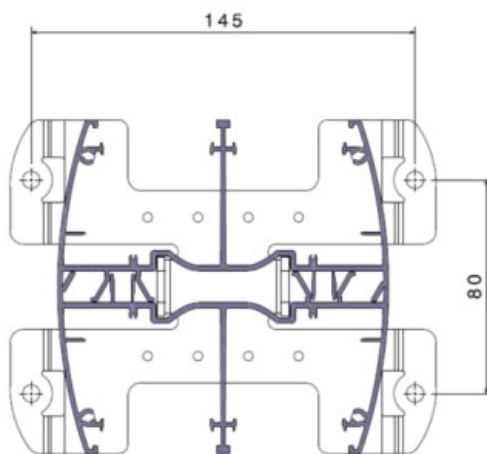


3. DIMENSIONS (suite)

■ 3.4 Colonnes 4 compartiments réf. PW32340

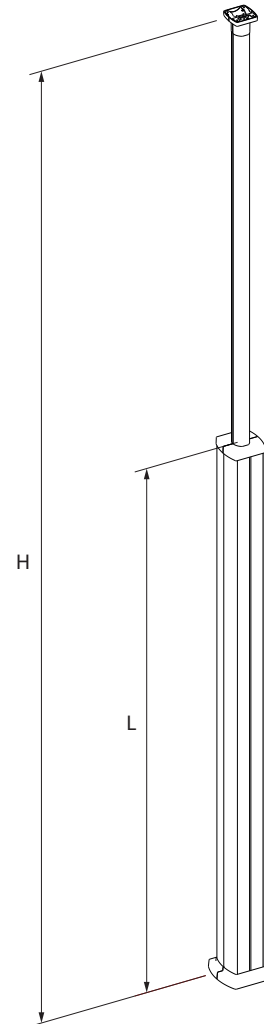



Entraxes de fixation au sol des platines
 Pour colonnes 4 compartiments réf. PW32340



3. DIMENSIONS (suite)

■ 3.5 Colonnes 4 compartiments grandes hauteurs



	L	H Maxi
	1 970 mm	4 300 mm
	1 770 mm	4 100 mm
	1 570 mm	3 900 mm
	1 370 mm	3 700 mm

Pour les hauteurs de 3 300 à 4 300 mm, s'adresser au service configuré via votre responsable commercial LEGRAND, afin d'obtenir une notice détaillée du montage.

4. CARACTERISTIQUES TECHNIQUES & NORMES

■ 4.1 Selon Classification des systèmes de colonnes /colonnettes suivant la norme EN 50085-1 et EN 50085-2-4

	Colonne
6.2 Résistance aux chocs pendant l'installation et l'usage	2 J
6.3 Température minimale de stockage et de transport	-25°C
6.3 Température minimale d'installation et d'usage	-5°C
6.3 Température maximum d'usage	60°C
6.4 Non propageur de la flamme	Non propageur
6.5 Continuité électrique	oui
6.6 Caractère électriquement isolant	Non électriquement isolant
6.7 Degré de protection de l'enveloppe	IP 3XD IP 2X (pour réf. de colonnes mobiles)
6.9 Mode d'ouverture	avec un outil
6.101 Traitement du sol	Traitement Sec
6.102 Résistance à une charge verticale	Non applicable
Impédance électrique	5mΩ/m
Section transversale	voir tableau catalogue
Protection contre les chocs thermiques	IK07

■ 4.2 Composition des systèmes Colonne suivant EN50085-1 et EN50085-2-4

Designation	Références
1 compartiment 2,70 m Alu	PW32310
1 compartiment 2,70 m Alu Couvercle PVC blanc	PW32311
1 compartiment 3,90 m Alu	PW32312
1 compartiment 3,90 m Alu Couvercle PVC blanc	PW32313
1 compartiment 2 m mobile Alu	PW32314
2 compartiments 2,70 m Alu	PW32320
2 compartiments 2,70 m Alu Couvercle PVC blanc	PW32321
2 compartiments 3,90 m Alu	PW32322
2 compartiments 3,90 m Alu Couvercle PVC blanc	PW32323
2 compartiments 2 m mobile Alu	PW32324
4 compartiments 3,3 m Alu	PW32340

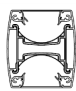
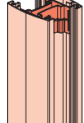
■ 4.3 Autres caractéristiques

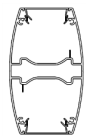
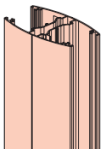
Matières RoHs	Directive européenne 2002/95/CE du 27 janvier 2003
Profils Environnementaux Produits disponible	Fiche PEP
Peinture	Norme Internationale DIN EN ISO846

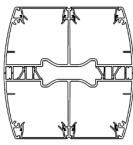
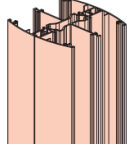
4. CARACTERISTIQUES TECHNIQUES & NORMES (suite)

■ 4.4 Capacités de câblage CV 45 (clippage direct)

		PROFILS COLONNES					
		1 COMPARTIMENT		2 COMPARTIMENTS		4 COMPARTIMENTS	
		A	B	C	D	E	F
	Section (mm ²)	1440	20	3110	1470	2760	1110
Ø du câble	Ø7 mm	16	-	43	18	40	14
	Ø9 mm	10	-	26	11	23	8
	Ø11 mm	6	-	14	6	14	4

		Selon l'arrivée des câbles							
		1	2	3	4	5	6		
Ø du câble	Ø7 mm	14	16	32	12	12		 	
	Ø9 mm	8	12	20	6	6			
	Ø11 mm	4	6	12	4	4			

Ø du câble	Ø7 mm	42	26	86	12	12		 
	Ø9 mm	24	14	52	6	6		
	Ø11 mm	16	8	28	4	4		

Ø du câble	Ø7 mm	52			12		28	 
	Ø9 mm	32			6		16	
	Ø11 mm	24			4		8	

4. CARACTERISTIQUES TECHNIQUES & NORMES (suite)

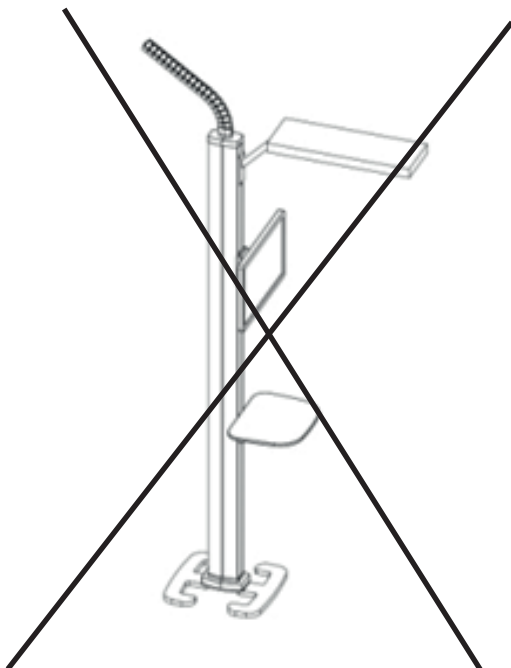
4.5 Charges admissibles pour les accessoires suivants :

Seulement pour colonnes mobiles

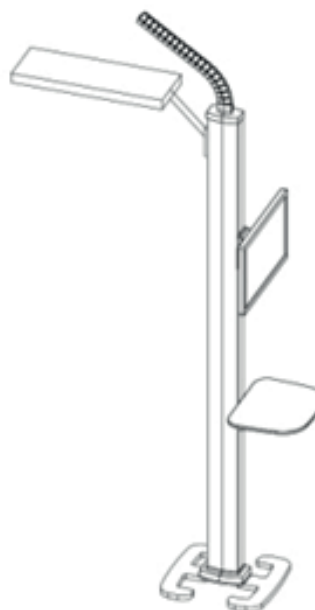
Accessoires	Poids maxi autorisés
Tablette référence PW32357	15 kg
Support pour TV 10-26 référence PW32354	15 kg
Support pour TV 26-42 référence PW32355	30 kg



NON

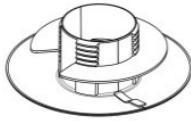


OUI

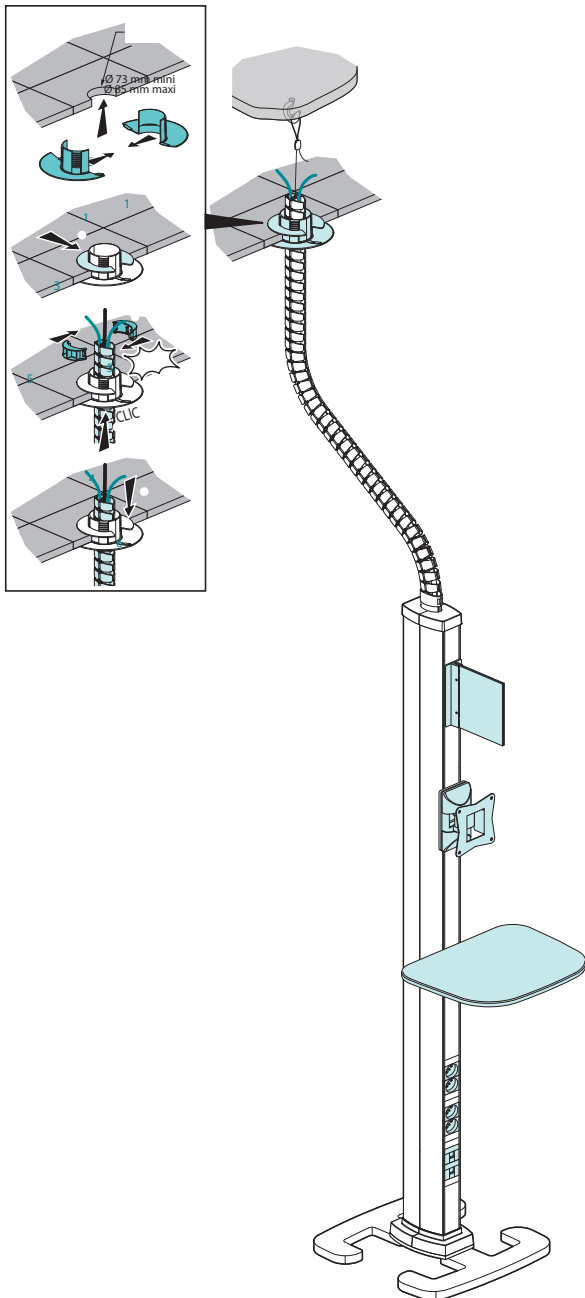


5. ACCESSOIRES

■ 5.1 Liaison faux-plafond réf. PW32334 pour colonnes mobiles



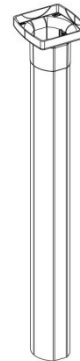
La liaison permet une finition parfaite du passage de la colonne dans le faux-plafond. Afin d'assurer une parfaite intégration, une perforation du faux-plafond est nécessaire.



Matières : ABS et PETG

5. ACCESSOIRES (suite)

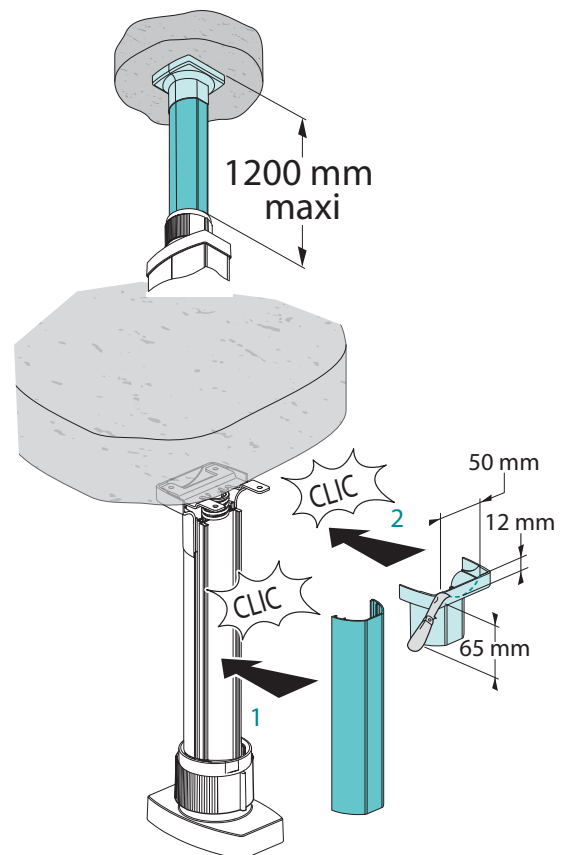
■ 5.2 Kit finition perche réf. PW32370



Références	Couleur
PW32370	gris

Le kit finition perche permet d'habiller élégamment la perche, la descente de câbles et son système de compensation sur le haut de la colonne.

Comprend 2 couvercles PVC et une base



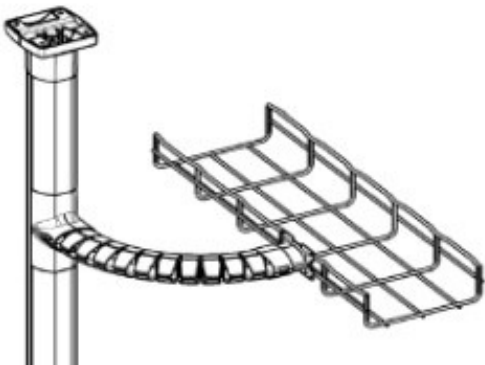
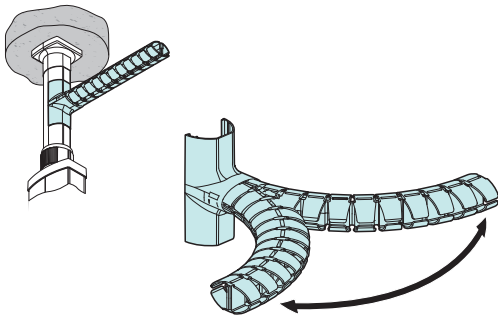
Matières :
 - couvercles : PVC
 - base : ABS

5. ACCESSOIRES (suite)

5.3 Ovaline souple réf. PW32364 pour kit finition perche



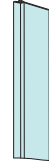
Cet accessoire d'1 m permet un passage de câbles élégant entre un chemin de câbles et une colonne. Vient se fixer, à la colonne.



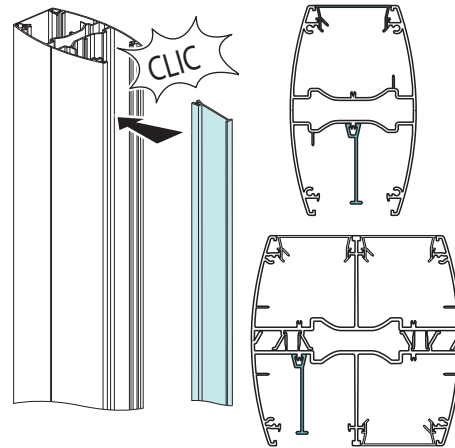
Material :
 - Flexible Ovaline : Polypropylène
 - Connection accessoires : ABS

5. ACCESSOIRES (suite)

■ 5.4 Cloison de séparation réf. 25029



La cloison de séparation vient se fixer dans le corps des colonnes 2 et 4 compartiments. Elle permet de séparer, dans un même compartiment, les câbles entre eux (par exemple courant fort/faible)



Matière : PVC

■ 5.5 Support pour montage disjoncteur réf. 48063



Référence	Couleur
48063	blanc

Cet accessoire permet le montage d'un disjoncteur de proximité.

Matières:
 - couvercle : Polycarbonate
 - corps : ABS

5. ACCESSOIRES (suite)

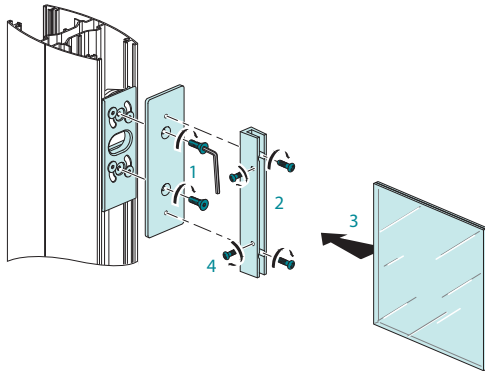
■ 5.6 Panneau signalétique réf. PW32356

Par cet accessoire simple et esthétique, vous pouvez glisser tout type d'information, entre les parois.

Attention !! cet accessoire n'a pas vocation à remplacer un bloc de secours et ne doit en aucun cas être considéré comme tel.

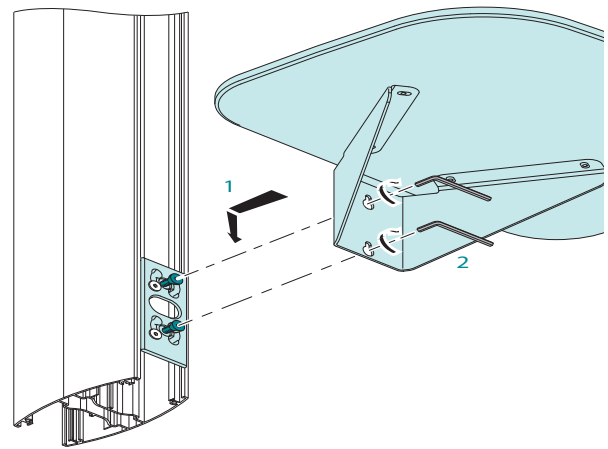
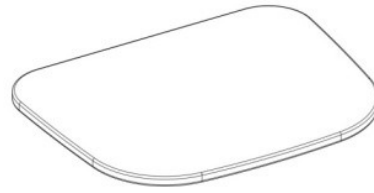


Dimension panneau signalétique : 150 x 150 mm
 Matières : Alu + verre



5. ACCESSOIRES (suite)

■ 5.7 Tablette blanche réf. 6 530 83



Dimensions : 380 x 300 x 12 mm
 Charge maximale autorisée : 15 kg
 Matières :
 - étagère = Corian® (cf §6.1)
 - équerre de fixation = acier

■ 5.8 Liaison de terre/masse réf. 32036



Permet la mise à la terre de la colonnette
 (longueur 300 mm)
 Possibilité de s'approvisionner en sachet de fil si
 nécessaire
 (1 sachet = 10 liaisons de terre/masse)

6. CORIAN

■ 6.1 Caractéristiques




Rapport de classement simplifié n° 13126G

- 1 - Rapport de classement, référence et date:
13126H rédigé en anglais: 26/05/2014
- 2 - Possesseur du rapport : **Du Pont de Nemours**
- 3 - Laboratoire d'essai : Warringtonfiregent (WFRGENT nv)
*Laboratoire accrédité : voir portée d'accréditation sur le site
(<http://www.wfrgent.com/fr/>)*
- 4 - Normes :
Norme d'essai: l'EN ISO 11925-2 (2002) et l'EN 13823 (2002)
Norme de classification: l'EN 13501-1:2007+A1:2009
- 5 - Produit testé : **Corian® Solid Surface**
- 6 - Classement : **C-s1,d0**
- 7 - Domaine d'application :
 - Collé avec l'adhésif flexible Corian® silicone sealant sur un substrat d'Euroclasse D ou mieux avec une densité nominale de 630 kg/m³ au minimum et une épaisseur nominale de 10 mm au minimum
 - Sans ou avec une vide derrière le substrat
 - Sans ou avec joints


Le présent classement est également valable pour les paramètres de produits suivants:

 - Épaisseur nominale : 12 mm ± 0,6 mm
 - Densité nominale : de 1680 kg/m³ à 1750 kg/m³
 - Toutes les couleurs, sans ou avec particules

PRÉPARÉ PAR


Niek De Pauw (Signature)
Project assistant
Ghent
2014.05.26 09:59:22 +02'00'

APPROUVÉ PAR


Bart Sette (Signature)
General Manager
Ghent
2014.05.27 10:27:57 +02'00'

Ce rapport de classement simplifié est rédigé selon l'agrément d'EGOLF EGA 08rev:2012 "Application note: clause 5.10 [5.10/1] – Types of test reports used in fire testing". Cependant que les données d'essai et le classement dans ce rapport de classement simplifié, ont été obtenu par faire des essais, conforme aux normes EN ISO 11925-2 (2002), EN 13823 (2002) et EN 13501-1:2007+A1:2009, il est possible que la présentation des résultats dans ce rapport de classement simplifié ne soit pas conforme les conditions des normes en dessus et l'EN ISO/IEC 17025: 2005/AC : 2006. La présentation des résultats mentionnés au dessus est conformément au possesseur et l'emploi de l'information incorporé ici pour le but d'une évaluation de produit, homologation ou certification sera limitée. Le rapport de classement complet n° 13126H est disponible à Du Pont de Nemours. Ce document est une traduction en français du rapport 13126G, initialement délivré en anglais. Cette traduction du rapport d'essai a été délivrée sous la responsabilité et le contrôle de WFRGENT nv. Cette traduction a été faite selon les « Interprétations de la norme européenne EN ISO/IEC 17025: 2005/AC : 2006 » qui s'appliquent aux laboratoires d'essai au feu, comme défini dans l'agrément d'EGOLF EGA 08rev: 2012. En cas de doute, la version originale en anglais prévaut. Le présent document ne peut être utilisé que littéralement et dans son intégralité à des fins publicitaires. Les textes qui font référence au présent document et qui seront utilisés à des fins publicitaires doivent recevoir notre approbation avant leur publication. L'authenticité des signatures électroniques est assurée par Belgium Root CA.



WFRGENT NV - Ottergemsesteenweg-Zuid 711 - B-9000 Gent - België
t: +32(0)9 243 77 50 - f: +32(0)9 243 77 51 - e: info@warringtonfiregent.net
BTW/VAT/TVA BE0870.418.414 - Ondernemingsnummer : RPR 0870.418.414 GENT

WFRGENT NV is een spin-offbedrijf van de Universiteit Gent, voorheen Laboratorium voor Aanwending der Brandstoffen en Warmteoverdracht - Afdeling Brandveiligheid
WFRGENT NV is a spin-off company from the University of Ghent, previously the Laboratory for Heat Transfer and Fuel Technology - Division Fire Safety
WFRGENT SA est une compagnie spin-off de l'Université de Gand, autrefois le Laboratoire pour l'Emploi des Combustibles et la Transmission de la Chaleur - Division Sécurité Incendie

6. CORIAN (suite)

■ 6.2 Nettoyage

DUPONT™ CORIAN® CONSEILS POUR LE NETTOYAGE DES TACHES:

TYPES DE TACHES FRÉQUENTES :	PROCÉDURE
Nettoyage quotidien	A-B-D
Vinaigre, café, thé, jus de citron, légumes, colorant alimentaire, ketchup	A-B-C-E-I
Graisse et huile	A-B-C-D-I
Dépôt calcaire, savon, minéraux	A-B-F-I
Pollen de lys, safran, rayures légères, brûlure de cigarette cirage, encre, feutre	A-B-C-E-I
Mercurochrome, sang, vin rouge, parfum	A-B-C-D-E-I
Vernis à ongles	A-B-C-G-I
Fer ou rouille	A-B-C-H-I
lode, moisissures	A-B-C-E-I

MÉTHODES DE NETTOYAGE* :

- A.** Enlever l'excédent avec un chiffon doux ;
- B.** Rincez à l'eau chaude et séchez avec un chiffon doux ;
- C.** Utilisez un chiffon en microfibre humide et un détergent doux en crème* (type Cif). Rincez plusieurs fois à l'eau chaude et séchez avec un chiffon doux ;
- D.** Utilisez un chiffon en microfibre et frottez la tache avec un détergent ou un nettoyant de cuisine standard en spray (type Mr. Propre). Rincez plusieurs fois à l'eau chaude et séchez avec un chiffon doux ;
- E.** Utilisez un chiffon en microfibre et frottez la tache avec un peu d'eau de Javel**. Rincez plusieurs fois à l'eau chaude, puis séchez avec un chiffon doux ;
- F.** Utilisez un chiffon en microfibre et frottez la tache avec un détartrant ménager standard (type Viakal) ou avec du vinaigre blanc. Rincez plusieurs fois à l'eau chaude, puis séchez avec un chiffon doux ;
- G.** Utilisez un chiffon en microfibre et frottez la tache avec un dissolvant à ongles sans acétone. Rincez plusieurs fois à l'eau chaude, puis séchez avec un chiffon doux ;
- H.** Utilisez un chiffon en microfibre et frottez avec un nettoyant à métaux ou un anti-rouille. Rincez plusieurs fois à l'eau chaude, puis séchez avec un chiffon doux ;
- I.** Si la tache persiste, contactez notre Centre de Garantie (voir détails à l'intérieur) ;

* Nettoyez toujours en effectuant un mouvement circulaire.

** L'eau de Javel risque de décolorer le Corian® si elle n'est pas ensuite rincée complètement à l'eau.

7. APPLIQUES SUR COLONNES

■ 7.1 Applique déportée simple référence PW.DS.672

68 W éclairage direct et indirect



APPLIQUE LUDIC TOUCH

Fixation déportée sur colonne Planet Wattohm simultané



La photo illustrant la gamme ne correspond pas nécessairement au produit décrit.

Matières et fonctions :

- Tête en aluminium extrudé.
- Diffusion directe par plaques prismatique et polycarbonate.
- Dispositif d'optimisation de la diffusion indirecte.
- Rotation à $\pm 90^\circ$
- Platine de fixation pour montage sur colonne à clippage direct Planet Wattohm.

Equipement électrique :

- Appareillage électronique gradable pour 2 modules LED de 9950 lm (68w).
- Commande par bouton poussoir du type 0 792 40 (non fourni).

Options (*) :

- Système de gestion TEMPO.
- Cellule SENSITIVE fixe.
- Cellule SENSITIVE orientable.
- Cellule SPACIALE.
- Température de couleur: 3000K.

Finition standard :

- Gris nickel, blanc RAL 9003 Satine

Sources :

- IRC 85 ; Tc = 4000K (840) ; SDCM3 ; RG0.
- Durée de vie - Maintien de flux : L90B10=25 000h ; L80B10=50 000h.

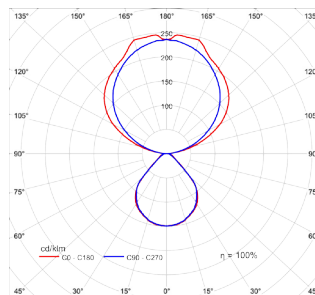
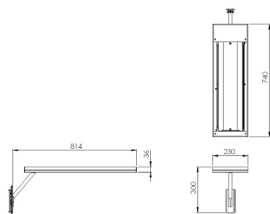
Poids : environ 5 Kg **Emballage individuel (cm) :** ND

Conformité aux normes : NF EN 60-598, NF EN 55015, NF EN 61547

CE IP 20 Classe I 960°

COURBES PHOTOMÉTRIQUES

Rendement : 0,29C + 0,71T



Références produits :
68W > Réf. PW.DS.672

UGR compris entre 10 et 19 selon les points de calculs

* Il convient de s'assurer auprès de nos services techniques de la disponibilité des options pour chaque modèle de produit.

WWW.RADIAN.FR

272_07/07/17 / sous réserve de modifications techniques - © Radian

7. APPLIQUES SUR COLONNES (suite)

■ 7.2 Applique déportée simple référence PW.DS.674

20 W éclairage direct et/ou 50W éclairage indirect



APPLIQUE LUDIC TOUCH

Fixation déportée sur colonne Planet Wattohm LED dissocié



La photo illustrant la gamme ne correspond pas nécessairement au produit décrit.

Matières et fonctions :

- Tête en aluminium extrudé.
- Diffusion directe par plaques prismatique et polycarbonate.
- Dispositif d'optimisation de la diffusion indirecte.
- Rotation à $\pm 90^\circ$
- Platine de fixation pour montage sur colonne à clippage direct Planet Wattohm.

Equipement électrique :

- Appareillage électronique gradable et commutable séparément pour 2 modules LED de 1390lm en éclairage direct, et 2 modules LED de 3810lm (50w+20w) en éclairage indirect .
- Commande par bouton poussoir du type 0 792 40 (non fourni).

Options (*) :

- Système de gestion TEMPO.
- Cellule SENSITIVE fixe.
- Cellule SPACIALE.
- Température de couleur: 3000K.

Finition standard :

- Gris nickel, blanc RAL 9003 Satine

Sources :

- IRC 85 ; Tc = 4000K (840) ; SDCM3 ; RG0.
- Durée de vie - Maintien de flux : L90B10=25 000h ; L80B10=50 000h.

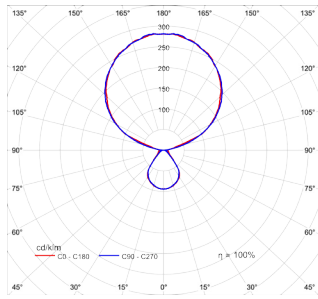
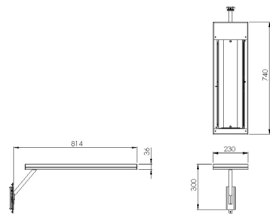
Poids : environ 5 Kg **Emballage individuel (cm) :** ND

Conformité aux normes : NF EN 60-598, NF EN 55015, NF EN 61547

CE IP 20 Classe I 960°

COURBES PHOTOMÉTRIQUES

Rendement : 0,23C + 0,77T



Références produits :
 50w+20w > Réf. PW.DS.674

UGR compris entre 10 et 19 selon les points de calculs

* Il convient de s'assurer auprès de nos services techniques de la disponibilité des options pour chaque modèle de produit.

WWW.RADIAN.FR

273_06/10/17 / sous réserve de modifications techniques - © Radian

7. APPLIQUES SUR COLONNES (suite)

■ 7.3 Applique déportée double référence PW.DD.672

68 W éclairage direct et indirect



APPLIQUE LUDIC TOUCH

Fixation double sur colonne Planet Wattohm LED simultané



La photo illustrant la gamme ne correspond pas nécessairement au produit décrit.

Matières et fonctions :

- Tête en aluminium extrudé.
- Diffusion directe par plaques prismatique et polycarbonate.
- Dispositif d'optimisation de la diffusion indirecte.
- Rotation à $\pm 90^\circ$
- Platine de fixation pour montage sur colonne à clippage direct Planet Wattohm.

Equipement électrique :

- Appareillage électronique gradable pour 2 modules LED de 9950 lm (68w).
- Commande par bouton poussoir du type 0 792 40 (non fourni).

Options (*) :

- Système de gestion TEMPO.
- Cellule SENSITIVE fixe.
- Cellule SENSITIVE orientable.
- Cellule SPACIALE.
- Température de couleur: 3000K.

Finition standard :

- Gris nickel, blanc RAL 9003

Sources :

- IRC 85 ; Tc = 4000K (840) ; SDCM3 ; RG0.
- Durée de vie - Maintien de flux : L90B10=25 000h ; L80B10=50 000h.

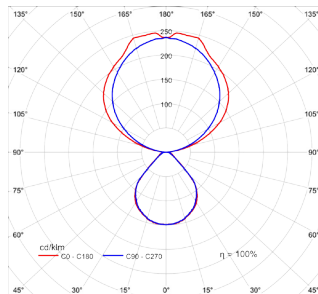
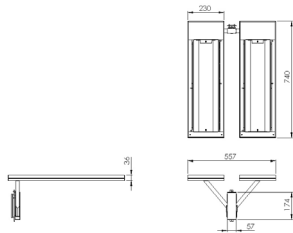
Poids : environ 8 Kg **Emballage individuel (cm) :** ND

Conformité aux normes : NF EN 60-598, NF EN 55015, NF EN 61547

CE IP 20 Classe I 960°

COURBES PHOTOMÉTRIQUES

Rendement : 0,29C + 0,71T



Références produits :

68W > Réf. PW.DD.672

UGR compris entre 10 et 19 selon les points de calculs

* Il convient de s'assurer auprès de nos services techniques de la disponibilité des options pour chaque modèle de produit.

WWW.RADIAN.FR

274_09/10/17 / sous réserve de modifications techniques - © Radian

7. APPLIQUES SUR COLONNES (suite)

■ 7.4 Applique déportée double référence PW.DD.674

20 W éclairage direct et/ou 50W éclairage indirect



APPLIQUE LUDIC TOUCH

Fixation déportée sur colonne Planet Wattohm LED dissocié



La photo illustrant la gamme ne correspond pas nécessairement au produit décrit.

Matières et fonctions :

- Têtes en aluminium extrudé.
- Diffusion directe par plaques prismatique et polycarbonate.
- Dispositif d'optimisation de la diffusion indirecte.
- Fermeture par verre trempé pour protéger l'appareil des poussières.
- Rotation de la tête à ±90°.
- Platine de fixation pour montage sur colonne à clippage direct Planet Wattohm

Equipement électrique :

- Appareillage électronique gradable et commutable séparément pour 4 modules LED de 670 lm en éclairage direct, et 2 modules LED de 3810lm (50w+20w) en éclairage indirect .
- Commande par bouton poussoir du type 0 792 40 (non fourni).

Options (*) :

- Système de gestion TEMPO.
- Cellule SENSITIVE fixe.
- Cellule SPACIALE.
- Température de couleur: 3000K.

Finition standard :

- Gris nickel, blanc RAL 9003 Satine

Sources :

- IRC 85 ; Tc = 4000K (840) ; SDCM3 ; RG0.
- Durée de vie - Maintien de flux : L90B10=29 000h ; L80B10>60 000h.

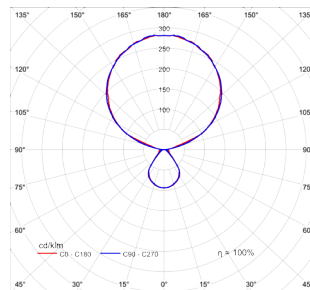
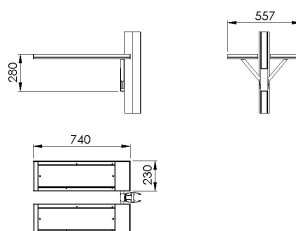
Poids : environ 8 Kg **Emballage individuel (cm) :** ND

Conformité aux normes : NF EN 60-598, NF EN 55015, NF EN 61547

CE IP 20 Classe I 960°

COURBES PHOTOMÉTRIQUES

Rendement : 0,23C + 0,77T



Références produits :
 50w+20w > Réf. PW.DD.674

UGR compris entre 10 et 19 selon les points de calculs

* Il convient de s'assurer auprès de nos services techniques de la disponibilité des options pour chaque modèle de produit.

WWW.RADIAN.FR

275_06/10/17 / sous réserve de modifications techniques - © Radian

7. APPLIQUES SUR COLONNES (suite)

■ 7.5 Applique haubanée référence PW.672

68 W éclairage direct et indirect



APPLIQUE LUDIC TOUCH

Fixation déportée sur colonne Planet Wattohm simultané



La photo illustrant la gamme ne correspond pas nécessairement au produit décrit.

Matières et fonctions :

- Tête en aluminium extrudé.
- Diffusion directe par plaques prismatique et polycarbonate.
- Dispositif d'optimisation de la diffusion indirecte.
- Rotation à $\pm 90^\circ$
- Platine de fixation pour montage sur colonne à clippage direct Planet Wattohm.

Equipement électrique :

- Appareillage électronique gradable pour 2 modules LED de 9950 lm (68w).
- Commande par bouton poussoir du type 0 792 40 (non fourni).

Options (*) :

- Système de gestion TEMPO.
- Cellule SENSITIVE fixe.
- Cellule SENSITIVE orientable.
- Cellule SPACIALE.
- Température de couleur: 3000K.

Finition standard :

- Gris nickel, blanc RAL 9003 Satine

Sources :

- IRC 85 ; Tc = 4000K (840) ; SDCM3 ; RG0.
- Durée de vie - Maintien de flux : L90B10=25 000h ; L80B10=50 000h.

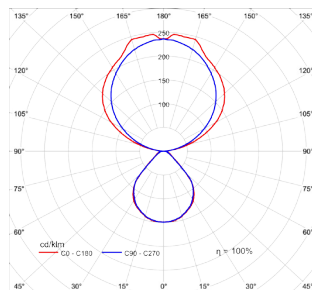
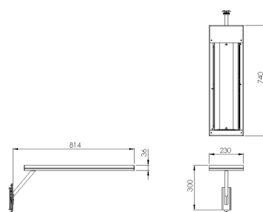
Poids : environ 5 Kg **Emballage individuel (cm) :** ND

Conformité aux normes : NF EN 60-598, NF EN 55015, NF EN 61547

CE IP 20 Classe I 960°

COURBES PHOTOMÉTRIQUES

Rendement : 0,29C + 0,71T



Références produits :
68W > Réf. PW.DS.672

UGR compris entre 10 et 19 selon les points de calculs

* Il convient de s'assurer auprès de nos services techniques de la disponibilité des options pour chaque modèle de produit.

WWW.RADIAN.FR

272_07/07/17 / sous réserve de modifications techniques - © Radian

7. APPLIQUES SUR COLONNES (suite)

■ 7.6 Applique haubanée référence PW.674

20 W éclairage direct et/ou 50W éclairage indirect



APPLIQUE LUDIC TOUCH

Fixation haubanée sur colonne Planet Wattohm LED dissocié



La photo illustrant la gamme ne correspond pas nécessairement au produit décrit.

Matières et fonctions :

- Tête en aluminium extrudé.
- Diffusion directe par plaques prismatique et polycarbonate.
- Dispositif d'optimisation de la diffusion indirecte.
- Fermeture par verre trempé pour protéger l'appareil des poussières.
- Platine de fixation pour montage sur colonne à clippage direct Planet Wattohm

Equipement électrique :

- Appareillage électronique gradable et commutable séparément pour 2 modules LED de 1390lm en éclairage direct, et 2 modules LED de 3810lm (50w+20w) en éclairage indirect .
- Commande par bouton poussoir du type 0 792 40 (non fourni).

Options (*) :

- Système de gestion TEMPO.
- Cellule SENSITIVE fixe.
- Cellule SPACIALE.
- Température de couleur: 3000K.

Finition standard :

- Gris nickel, blanc RAL 9003 Satine

Sources :

- IRC 85 ; Tc = 4000K (840) ; SDCM3 ; RG0.
- Durée de vie - Maintien de flux : L90B10=29 000h ; L80B10>60 000h.

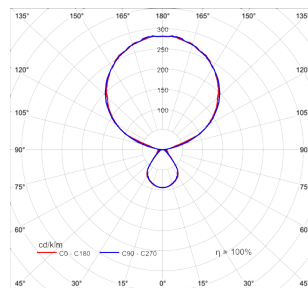
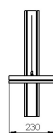
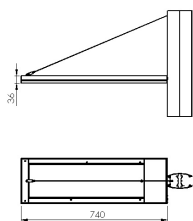
Poids : environ 4 Kg **Emballage individuel (cm) :** ND

Conformité aux normes : NF EN 60-598, NF EN 55015, NF EN 61547

CE IP 20 Classe I 960°

COURBES PHOTOMÉTRIQUES

Rendement : 0,23C + 0,77T



Références produits :

50w+20w > Réf. PW.674

UGR compris entre 10 et 19 selon les points de calculs

* Il convient de s'assurer auprès de nos services techniques de la disponibilité des options pour chaque modèle de produit.

WWW.RADIAN.FR

271_06/10/17 / sous réserve de modifications techniques - © Radian

7. APPLIQUES SUR COLONNES (suite)

■ 7.7 Applique transversale référence PW.694

52 W éclairage direct et indirect



APPLIQUE LUDIC TOUCH

Fixation transversale sur colonne Planet Wattohm LED simultanée



La photo illustrant la gamme ne correspond pas nécessairement au produit décrit.

Matières et fonctions :

- Tête en aluminium extrudé.
- Diffusion directe par plaques prismatique et polycarbonate.
- Dispositif d'optimisation de la diffusion indirecte.
- Platine de fixation pour montage sur colonne à clippage direct Planet Wattohm.

Equipement électrique :

- Appareillage électronique gradable pour 2 modules LED de 3810 lm.
- Commande par bouton poussoir du type 0 792 40 (non fourni).

Options (*) :

- Système de gestion TEMPO.
- Cellule SENSITIVE fixe.
- Cellule SENSITIVE orientable.
- Cellule SPACIALE.
- Température de couleur: 3000K.

Finition standard :

- Gris nickel, blanc RAL 9003 Satine

Sources :

- IRC 85 ; Tc = 4000K (840) ; SDCM3 ; RG0.
- Durée de vie - Maintien de flux : L90B10=25 000h ; L80B10=50 000h.

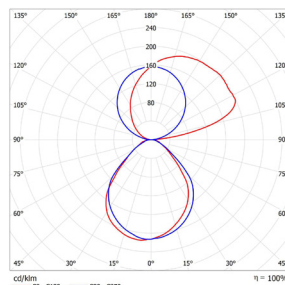
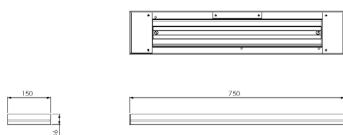
Poids : environ 4 Kg **Emballage individuel (cm) :** ND

Conformité aux normes : NF EN 60-598, NF EN 55015, NF EN 61547

CE IP 20 Classe I 960°

COURBES PHOTOMÉTRIQUES

Rendement : 0,45C + 0,55T



Références produits :

52W > Réf. **PW.694**

UGR compris entre 10 et 19 selon les points de calculs

* Il convient de s'assurer auprès de nos services techniques de la disponibilité des options pour chaque modèle de produit.

WWW.RADIAN.FR

276_09/10/17 / sous réserve de modifications techniques - © Radian

8. PIECES DETACHEES

			COLONNES				PIECES DETACHEES		
			2 m	3,3 m	2,8 m à 4,05 m	4,05 m à 5,3 m			
			mobile	standard	standard	standard	Capot haut et bas (2 pièces)		
COLONNES LOGIX		1 cpt 2 faces			PW32311	PW32313	980982		
		PW32314			PW32310	PW32312	980983		
		2 cpt			PW32321	PW32323	980985		
		PW32324			PW32320	PW32322	980986		
		4 cpt		PW32340				980989	

			COLONNES				PIECES DETACHEES	
			2 m	3,3 m	2,8 m à 4,05 m	4,05 m à 5,3 m		
			mobile	standard	standard	standard	Chapeau perche (2 pièces)	
COLONNES LOGIX		4 cpt		PW32340			980980	