

Fiche produit

Caractéristiques

XVR3E05

Harmony XVR3 - feu tournant orange - sans buzzer - 48Vcc



Principales

Gamme de produits	Harmony XVR
Fonction produit	Balise
Nom de l'appareil	XVR3
Type de balise et de colonne de signalisation	Unité LED
Diamètre de fixation	100 mm
Source lumineuse	LED, orange
Fonction de l'appareil	Chariot élévateur Véhicule à guidage automatique (VGA) Bulldozer

Complémentaires

Type de signalisation	Flash Clignotant Rotatif
Variante de construction	Prêt à assembler
Matière	Plastique: lentilles PBT (polybutylène téréphtalate) + PC (polycarbonate): corps EPDM (éthylène propylène diène monomère): base
[Us] tension d'alimentation	48 V CC
[Ue] tension assignée d'emploi	35 à 60 V CC
Courant à l'appel	1 A
Puissance consommée en W	3 W
Marquage	CE
Direction de l'installation	Montant à l'intérieur Latérale à l'intérieur Inversé à l'intérieur Montant à l'extérieur
Classe d'isolation électrique	Classe II
Consommation électrique	1000 mA
Longueur	100 mm
Largeur	100 mm
Hauteur	139 mm
Poids du produit	0,484 kg

Environnement

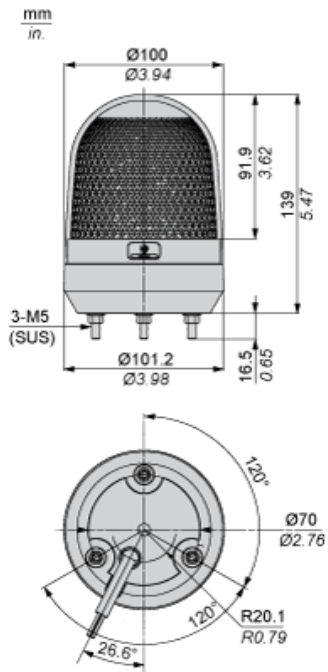
Certifications du produit	CCC
Température de fonctionnement	-20...50 °C
Température ambiante pour le stockage	-35...70 °C
Humidité relative	35...85 % sans condensation
Tenue aux vibrations	4,6 gn (latérale) 4,6 gn (inversé) 7,1 gn (montant)
Degré de protection IP	IP65 (montant) IP23 (latérale) IP23 (inversé)

Garantie contractuelle

Garantie

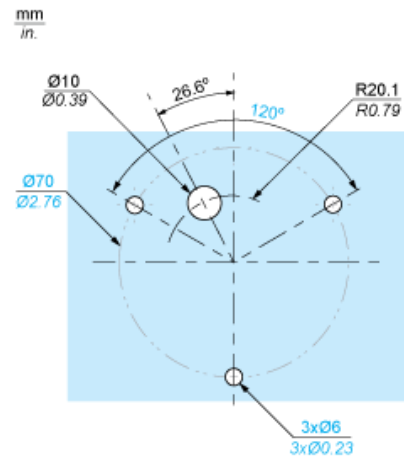
18 mois

Dimensions

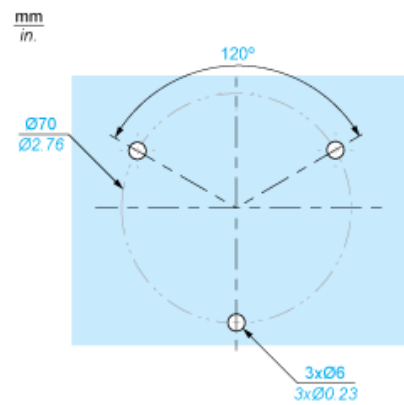


Panel Cut-out

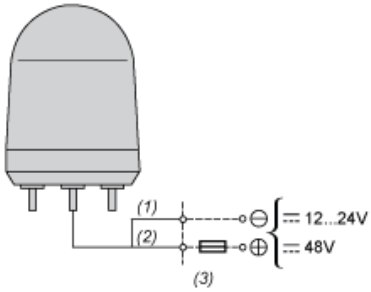
Straight wiring



Side wiring



Wiring Diagram



- (1) Black
- (2) White
- (3) Fuse(Rated Current>2A)