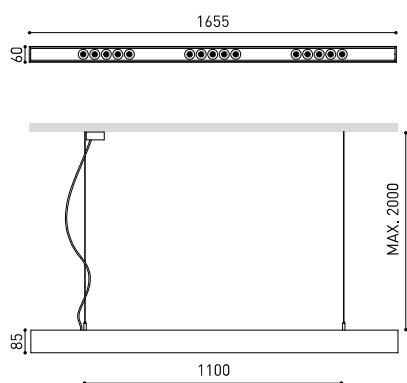




## DIMENSIONS



## ACCESSOIRES



WIRE TRIMLESS ACCESSORY

## TROPHÉES



Nom	BLACK FOSTER SUSP 1600 SPOT 2700K NTMG
Référence	A3212110NTMG
Couleur	Noir Texturé-Or métallique
RAL	Finition métallique
Catégorie	SUSPENSION

Type	LED
Flux lumineux brut	2850 lm
Température de couleur	2700 K
Stabilité chromatique	MacAdam Step 3
Indice de reproduction chromatique	CRI > 90
Puissance	31,5 W
Courant	700 mA
Efficacité	136 lm/W
Durée de vie de la LED	L80B10 > 60.000h

Efficacité lumineuse	90%
Angle du faisceau lumineux	19°

Driver	Inclus
Valeurs de puissance du système	35,80 W
Tension	220V/240V
Fréquence	50/60 Hz
Variation d'intensité	Non Dim
Classe d'isolation électrique	<input type="checkbox"/>

Étanchéité	IP20
Contrôle sans fil	Veuillez consulter
Tendeur à réglage rapide	Oui
Poids	4370 g
Poids avec emballage	5790 g
Dimensions de l'emballage	Ø145 x 1735 mm
Unités par emballage	1
Matériaux	Aluminium / Acrylonitrile Butadiène Styrène / Polycarbonate



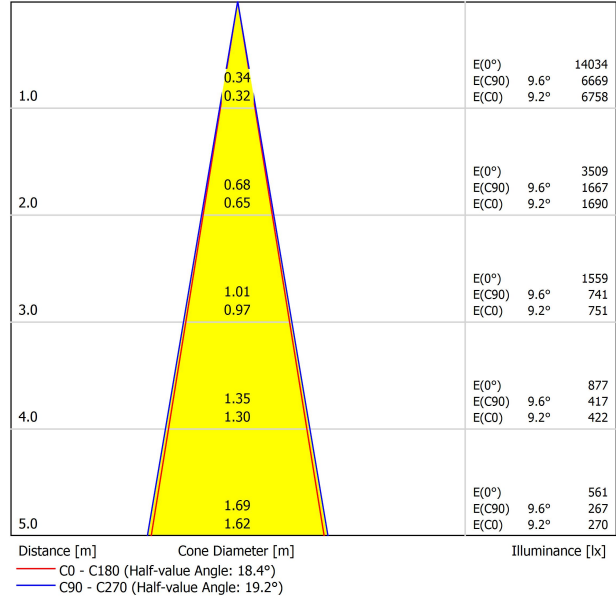
## D'AUTRES DONNÉES

Black Foster Suspension est le luminaire qui transfère l'effet acclamé «The Invisible Black» à un système de suspension linéaire. Il consiste en une série de modules émetteurs de lumière à l'intérieur d'une cavité métallique. Il offre un éclairage "non éblouissant" dans les applications sur les tables et conserve la même esthétique soit allumé soit éteint. \* NOTE: Pour obtenir une répartition homogène de la lumière, il est recommandé une distance de 80 cm entre le luminaire et le plan de travail.

DIAGRAMME POLAIRE



DIAGRAMME CONIQUE



UGR

Glare Evaluation According to UGR											
ρ Ceiling	70	70	50	50	30	70	70	50	50	30	
ρ Walls	50	30	50	30	30	50	30	50	30	30	
ρ Floor	20	20	20	20	20	20	20	20	20	20	
Room Size X Y		Viewing direction at right angles to lamp axis					Viewing direction parallel to lamp axis				
2H	2H	-1.8	-1.1	-1.5	-0.9	-0.7	-0.9	-0.3	-0.7	-0.1	0.1
	3H	1.7	2.3	2.0	2.6	2.8	3.0	3.6	3.2	3.8	4.0
	4H	3.7	4.3	4.0	4.5	4.8	4.8	5.4	5.1	5.6	5.9
	6H	5.9	6.5	6.2	6.7	7.0	7.1	7.6	7.4	7.9	8.2
	8H	7.1	7.6	7.4	7.9	8.2	8.3	8.8	8.7	9.1	9.4
4H	2H	-0.4	0.2	-0.1	0.4	0.7	0.1	0.7	0.4	1.0	1.2
	3H	3.3	3.8	3.7	4.1	4.4	4.2	4.7	4.5	5.0	5.3
	4H	5.4	5.8	5.8	6.1	6.5	6.2	6.6	6.6	7.0	7.3
	6H	7.7	8.0	8.1	8.4	8.8	8.6	9.0	9.0	9.3	9.7
	8H	8.9	9.2	9.3	9.6	10.0	10.0	10.3	10.4	10.7	11.1
8H	2H	10.4	10.6	10.8	11.0	11.5	11.5	11.8	11.9	12.2	12.6
	4H	6.4	6.7	6.8	7.1	7.5	7.0	7.3	7.4	7.7	8.1
	6H	8.8	9.1	9.3	9.5	9.9	9.6	9.8	10.0	10.2	10.7
	8H	10.2	10.4	10.7	10.9	11.3	11.1	11.3	11.6	11.8	12.2
	12H	11.9	12.0	12.4	12.5	13.0	12.9	13.0	13.4	13.5	14.0
12H	4H	6.6	6.9	7.1	7.3	7.7	7.2	7.4	7.6	7.8	8.3
	6H	9.2	9.4	9.7	9.8	10.3	9.9	10.1	10.3	10.5	11.0
	8H	10.7	10.9	11.2	11.4	11.8	11.5	11.7	12.0	12.1	12.6
Variation of the observer position for the luminaire distances S											
S = 1.0H	+0.2 / -0.1					+0.2 / -0.1					
S = 1.5H	+0.3 / -0.3					+0.3 / -0.3					
S = 2.0H	+0.5 / -0.5					+0.5 / -0.5					
Standard table Correction Summand	---					---					
Corrected Glare Indices referring to 2850lm Total Luminous Flux											

### FEED



PRODUCT	
Model	Mains Trimless
Reference	A023-00-01-   W   N
Colour	W <input type="checkbox"/> RAL 9016   N <input type="checkbox"/> RAL 9005
Category	Accessories



PRODUCT	
Model	Mains Thick Trimless
Reference	A023-00-02-   W   N
Colour	W <input type="checkbox"/> RAL 9016   N <input type="checkbox"/> RAL 9005
Category	Accessories



Wire Trimless Accessory est une collection d'accessoires qui permettent d'installer les tendeurs et les câbles des luminaires suspendus d'Arkosligh directement au plafond, sans rosette ni fixation apparente. Ceci permet d'obtenir une application minimaliste et visuellement propre dans l'espace.

Grâce aux Wire Trimless Accessory, les éléments adjacents au plafond du produit standard (rosette, fixation, boîtiers de driver...) sont dissimulés au moyen d'un montage encastré.

Wire Trimless Accessory réduit le poids visuel de l'installation et crée une esthétique extrêmement minimaliste. Les câbles émanent des éléments au plafond comme s'ils faisaient partie de la propre structure. Ce détail favorise une disposition beaucoup plus épurée et essentielle, notamment dans les compositions de plusieurs luminaires.

## FASTENING



PRODUCT	
Model	Steel Cable Trimless
Reference	A023-00-05-   W   N
Colour	W <input type="checkbox"/> RAL 9016   N <input type="checkbox"/> RAL 9005
Category	Accessories

2 Pcs. needed



Wire Trimless Accessory est une collection d'accessoires qui permettent d'installer les tendeurs et les câbles des luminaires suspendus d'Arkosligh directement au plafond, sans rosette ni fixation apparente. Ceci permet d'obtenir une application minimaliste et visuellement propre dans l'espace.

Grâce aux Wire Trimless Accessory, les éléments adjacents au plafond du produit standard (rosette, fixation, boîtiers de driver...) sont dissimulés au moyen d'un montage encastré.

Wire Trimless Accessory réduit le poids visuel de l'installation et crée une esthétique extrêmement minimaliste. Les câbles émanent des éléments au plafond comme s'ils faisaient partie de la propre structure. Ce détail favorise une disposition beaucoup plus épurée et essentielle, notamment dans les compositions de plusieurs luminaires.



Fuente de luz (LED) reemplazable por un profesional autorizado

Replaceable (LED only) light source by an authorized professional.

Source lumineuse (LED) remplaçable par un professionnel agréé

Sorgente luminosa (LED) sostituibile da parte di un professionista autorizzato

Austauschbare (LED) Lichtquelle durch einen autorisierten Fachmann



Equipo de control reemplazable por un profesional autorizado

Replaceable control gear by an authorized professional

Dispositif de commande remplaçable par un professionnel agréé

Alimentatore sostituibile da parte di un professionista autorizzato

Auswechselbares Betriebsgerät durch autorisierten Fachmann

INSTRUCCIONES PARA EL FINAL DE VIDA Y LA ELIMINACIÓN LOS COMPONENTES  
 INSTRUCTIONS ON END-OF-LIFE AND COMPONENT DISPOSAL  
 INSTRUCTIONS POUR LA GESTION DES COMPOSANTS EN FIN DE VIE ET LEUR MISE AU REBUT  
 ISTRUZIONI PER IL FINE VITA E LO SMALTIMENTO DEI COMPONENTI  
 ANWEISUNGEN ZUR ENTSORGUNG DER LEUCHTENKOMPONENTEN



Interrumpir la alimentación del aparato  
 Cut the power supply to the luminaire  
 Couper l'alimentation du luminaire  
 Interrompere l'alimentazione dell'apparecchio  
 Stromversorgung der Leuchte unterbrechen



Quitar la(s) fuente(s) de luz para el desecho  
 Remove light source(s) for disposal  
 Retirer la (les) source(s) lumineuse(s) pour l'élimination  
 Rimuovere la/le sorgente/e di luce per lo smaltimento  
 Lichtquelle(n) zur Entsorgung entfernen



Quitar la batería para el desecho  
 Remove the battery for decommissioning  
 Retirer la batterie pour sa mise au rebut  
 Rimuovere la batteria per la dismissione  
 Die Batterie ordnungsgemäß entsorgen



Quitar el equipo de control para el desecho  
 Remove control gear for disposal  
 Retirer le dispositif de commande pour l'élimination  
 Rimuovere l'alimentatore per lo smaltimento  
 Betriebsgerät zur Entsorgung ausbauen



Enviar los materiales a un centro de recogida RAEE  
 Send the materials to a WEEE collection centre  
 Envoyer les matériaux dans une déchetterie DEEE  
 Inviare i materiali ad un centro di raccolta RAEE  
 Die Materialien in einem WEEE-Zentrum entsorgen

