



CoreLine Etanche

WT120C G2 LED60S/840 PSU MDU L1500

Coreline Waterproof G2 LSC - LED Module, system flux 6000 lm
- 840 blanc neutre - Alimentation

Que ce soit pour un bâtiment neuf ou une rénovation, les clients souhaitent bénéficier d'un éclairage de qualité qui leur permet en même temps de réaliser des économies d'énergie et de maintenance. La nouvelle gamme CoreLine Etanche LED est la meilleure solution pour remplacer les luminaires étanches traditionnels TL-D ou TL5. Compact et léger, l'installation se fait en toute simplicité. Oubliez les tubes fluorescents et adoptez le nouveau CoreLine Etanche!

Données du produit

Caractéristiques générales			
Code famille de lampe	LED60S [LED Module, system flux 6000 lm]	Essai au fil incandescent	D [conçus pour des surfaces facilement inflammables]
Température de couleur	840 blanc neutre	Marquage CE	Marquage CE
Source lumineuse de substitution	Non	Marquage ENEC	Marquage ENEC
Nombre d'unités d'appareillage	1 unit	Garantie	5 ans
Driver/alimentation/transformateur	PSU [Alimentation]	Remarks	*-Per Lighting Europe guidance paper "Evaluating performance of LED based luminaires - January 2018": statistically there is no relevant difference in lumen maintenance between B50 and for example B10. Therefore the median useful life (B50) value also represents the B10 value.
Driver inclus	Oui	Flux lumineux constant	Non
Type d'optique	110 [Faisceau 110°]	Nombre de produits par disjoncteur	45
Cache optique/ type de l'objectif	MLO [Optique micro-lentille]	Marquage RoHS	RoHS mark
Faisceau du luminaire	105°	Service tag	Oui
Interface de commande	-		
Connexion	Connecteur à poussoir 3 pôles		
Câble	Non		
Classe de protection CEI	Classe de sécurité I		
Essai au fil incandescent	Température 850 °C, durée 30 s		

CoreLine Etanche

Code de la famille de produits	WT130C [Coreline Waterproof G2 LSC]
Score taux d'éblouissement CEN	25

Caractéristiques électriques

Tension d'entrée	220 à 240 V
Fréquence d'entrée	50 ou 60 Hz
Courant d'appel	5,56 A
Temps du courant d'appel	0,047 ms
Facteur de puissance (min.)	0.9

Gestion et gradation

Intensité réglable	Non
--------------------	-----

Matériaux et finitions

Matériaux du boîtier	Polycarbonate
Matériaux de réflecteur	Acier
Constitution de l'optique	Polycarbonate
Matériaux cache optique/lentille	Polycarbonate
Matériaux de la plaque de fixation de l'appareillage	Steel
Matériel de fixation	Stainless steel
Finition de cache optique/lentille	Dépoli
Longueur totale	1515 mm
Largeur totale	80 mm
Hauteur totale	76 mm
Commande	Gris
Dimensions (hauteur x largeur x profondeur)	76 x 80 x 1515 mm (3 x 3.1 x 59.6 in)

Normes et recommandations

Code d'indice de protection	IP65 [Protection contre la pénétration de poussière, protection contre les jets d'eau]
Code de protection contre les chocs mécaniques	IK08 [5 J Protection anti-vandal]

Performances Initiales (Conforme IEC)

Flux lumineux initial	6000 lm
Tolérance du flux lumineux	+/-10%
Efficacité lumineuse à 0h du luminaire LED	130 lm/W
Température de couleur corr. initiale	4000 K
Température Indice de rendu des couleurs	>80
Chromaticité initiale	(0.38,0.38)SDCM<=3
Puissance initiale absorbée	46 W
Tolérance de consommation électrique	+/-10%

Durées de vie (Conforme IEC)

Control gear failure rate at median useful life 50000 h	1,75 %
Maintien du flux lumineux en fin de vie (50 000 h à 25 °C)	L75

Conditions d'utilisation

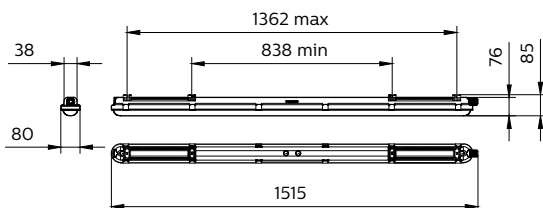
Plage de températures ambiantes	-10 à +35 °C
Performance ambient temperature Tq	25 °C
Niveau de gradation maximum	Non applicable
Convient à une commutation aléatoire	Oui

Données logistiques

Code de produit complet	871869996275300
Désignation Produit	WT120C G2 LED60S/840 PSU MDU L1500
Code barre produit (EAN)	8718699962753
Code de commande	96275300
Unité d'emballage	1
Conditionnement par carton	1
Code industriel (12NC)	910505100067
Poids net (pièce)	1,820 kg

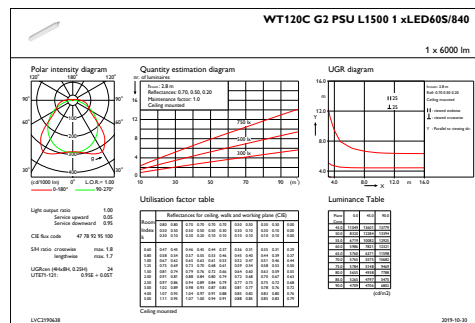
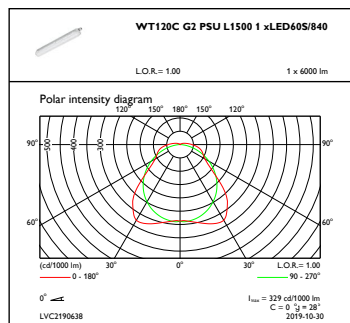


Schéma dimensionnel



CoreLine Waterproof WT120C

Données photométriques



OFPC1_WT120CG2PSUL15001xLED60S840

IFGU1_WT120CG2PSUL15001xLED60S840

