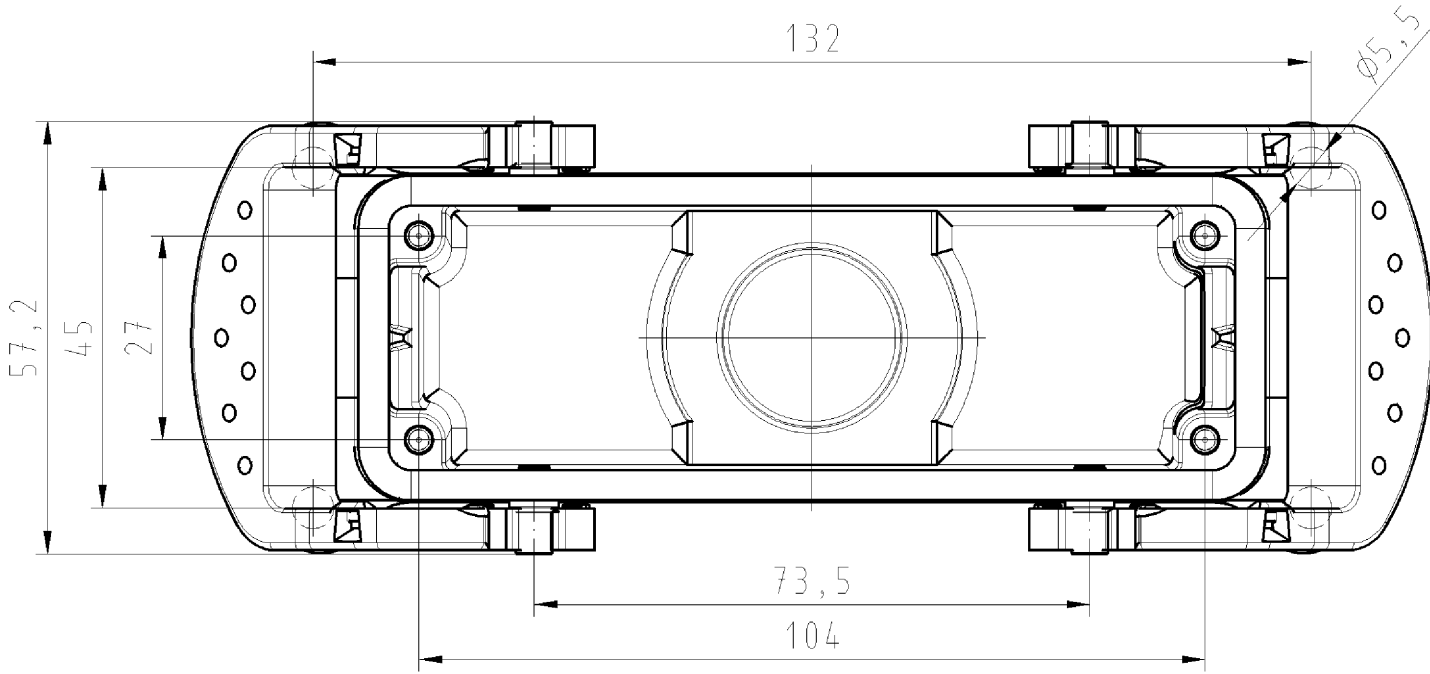



Ausführung .0
version .0



Weitere Daten siehe Katalog
further data see catalog

Teile-Nummer part-number	TYP type	Ausführung version
73.334.6435.0	BAS GUT GB 64HM32 50 A0	Verschlußschraube M32 / cable gland M32
73.334.6435.1	BAS GUT GB 64HM32 50 A1	Gewinde M32 / thread M32

Freitoleranz nach DIN -		CAD - Zeichnung, keine manuellen Änderungen			1. Verwendung: -		Bl.: 1 von 1		
	Maßstab	Werkstoff und Oberfläche:		2005	Tag	Name		Zeichnung Nr. 73.334.6435.0 01K	Index
	1:1			Entworfen	24.02.	Schmitt J.			
				Geprüft	-	-			
				Normgepr.	-	-		Ersatz für: -	
Buchstabe Datum / Blatt		 wieland Elektrische Verbindungen		TYP		Benennung			
Änderung						GEHAEUSEUNTERTEIL Größe 64 M 32 beidseitig / size 64 M32 Closed housing with two cable glands on side			

- Diese Maße werden bei Abnahme besonders geprüft
- Ausschließlich Prüfmaße
- MTL/FE-Rekennzeichenteile Maße sind nur für interne Zwecke gültig

Weitergabe sowie Vervielfältigung dieses Dokuments, Verwertung und Mitteilung seines Inhalts sind verboten, soweit nicht ausdrücklich gestattet. The reproduction, distribution and utilization of this document as well as the communication of its contents to others without express authorization is prohibited.

733346435001K_4_CAD/MO28_Schnitt 2005-02-24T08:48:15 1.000