

96668685 PLI O 24L70-722-40 R/S T60 CL2 ANT

LED 51W PLI24L70-722-740RS	CB	ISO 9223 C5	PLUG 11	IP66	IK08	CE	Ta25
----------------------------	----	----------------	------------	------	------	----	------

Plurio

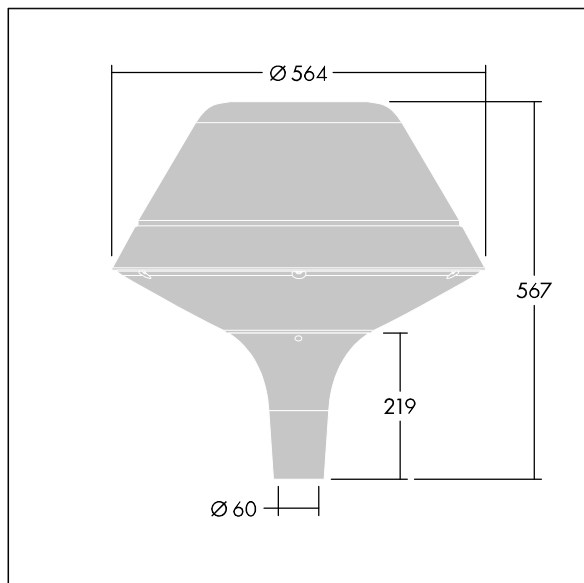
Plurio Indirect : Lanterne LED décorative à montage top avec distribution Radialement symétrique. Driver avec 24 LED entraînés à 700mA. Classe électrique II, IP66, IK08. Base : coulé aluminium, thermopoudré gris anthracite 900 sablé. Chapeau : forme original, aluminium, texturé gris anthracite 900 sablé. Diffuseur : anti-UV, transparent Polycarbonate (PC) avec prismes anti-éblouissement. Optique à réflecteur indirect Livré avec LED blanc variable 2 200 - 4 000 K. Montage top sur mât de Ø 60mm.

Émissions lumineuses vers le haut inférieures à 1 %.

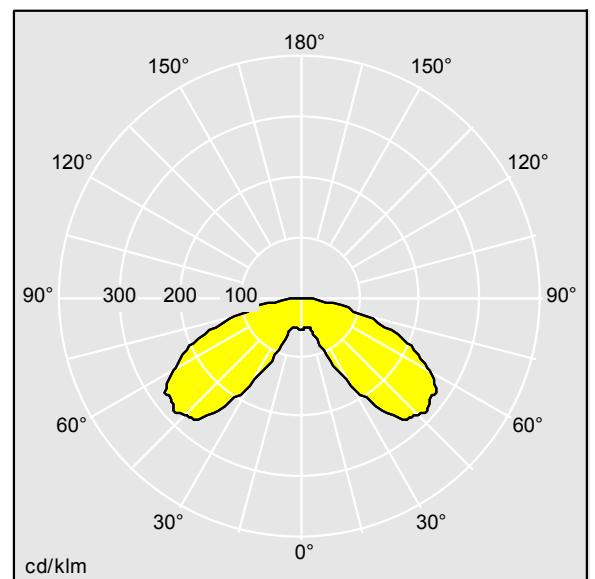
Dimensions : Ø564 x 567 mm
 Puissance du luminaire: 51 W
 Flux lumineux du luminaire: 5386 lm
 Efficacité lumineuse du luminaire: 106 lm/W
 Poids : 9,5 kg
 Scx : 0.199 m²



TLG_PLRL_F_IOC_ANT.jpg



TLG_PLRL_M_IOC_T60.wmf



TL_PLI24L70RS722740U1.idt

Position de la lampe: STD - Standard
 Source lumineuse: LED
 Flux lumineux du luminaire*: 5386 lm
 Efficacité lumineuse du luminaire*: 106 lm/W
 Indice min. de rendu des couleurs: 70
 Convertisseur: 2 x 87500877 LCO 40/200-1050/64 NF
 C ADV3

Température de couleur*: 0 Kelvin
 Tolérance de la couleur (MacAdam intial): 3
 Vie utile nominale (B10)*:
 L90 100000h à 25°C
 Puissance du luminaire*: 51 W
 Equipement: FO
 Rend.: 1,00 Rend. Sup.: 0,01 Rend. Inf.: 0,99

Ce produit contient une source lumineuse de classe d'efficacité énergétique D.

Toutes les valeurs marquées d'un * sont des valeurs nominales. Thorn utilise des composants testés et éprouvés, en provenance des meilleurs fournisseurs. Dans certains cas isolés, il se peut qu'il y ait des pannes de nature technologique au niveau des LED individuels, pendant le cycle de vie nominal du produit. Les normes internationales fixent la tolérance du flux initial et de la charge associée à ± 10 %. Sauf indication contraire, les valeurs sont applicables pour une température ambiante de 25 °C.

Les produits de Thorn Lighting sont perfectionnés en permanence. Nous nous réservons le droit d'apporter des modifications à nos produits sans autres publications.
 © Thorn Lighting