

FICHE DE DONNÉES PRODUIT

L SA 40 W/640

SA-Type T12 | Tubes fluorescents 38 mm, démarrage instantané sans starter, culot G13



DOMAINES D'APPLICATION

- Éclairage urbain
- Industrie
- Utilisation en extérieur, uniquement dans des luminaires appropriés

AVANTAGES PRODUITS

- Solide et pour l'éclairage extérieur ou pour des luminaires présentant une faible isolation thermique

CARACTÉRISTIQUES PRODUIT

- Bande d'amorçage externe pour un amorçage amélioré à basses températures ambiantes
- Fonctionnement sans dispositif de démarrage



FICHE TECHNIQUE

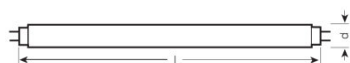
Données électriques

Efficacité lumineuse HF 25 °C	En cours de clarification par l'autorité et l'organisme de normalisation
Puissance nominale	40,00 W
Puissance nominale	40,00 W

Données photométriques

Efficacité lumineuse alimentation conv.	75 lm/W
Ra Indice de rendu des couleurs	≥60
Flux lumineux	3000 lm
Flux lumineux à 25 °C	3000 lm
Teinte de couleur	640
Température de couleur	4000 K
Flux lumineux nominale	3000 lm
Teinte de couleur (désignation)	Blanc froid
Maintien flux lumineux à 2 000 h	0,85
Maintien flux lumineux à 4 000 h	0,75
Maintien flux lumineux à 6 000 h	0,67
Maintien flux lumineux à 8 000 h	0,60
Temp. de couleur	4000 K
Flux lumineux	3000 lm
Ra Indice de rendu des couleurs	≥60

Dimensions & poids



Diamètre du tube	38 mm
Longueur	1200 mm
Longueur du culot hors pins	1200,00 mm
Diamètre	38,0 mm
Diamètre maximum	38,0 mm

Temp. et condition de fonctionnement

Flux max. selon temp. ambiante	25,0 °C
---------------------------------------	---------

Durée de vie

Durée de vie	4000 h
Durée de vie	10000 h ¹⁾
Taux de survivance à 2 000 h	0,99
Taux de survivance à 4 000 h	0,98
Taux de survivance à 6 000 h	0,67
Taux de survivance à 8 000 h	0,60
Fréquence 50 Hz/HF	50 Hz
Durée de vie	7500 h
Durée de vie nominale	7500 h

¹⁾ Avec alimentation conventionnelle/alimentation faible perte

Donnée produit supplémentaire

Culot (désignation standard)	G13
Teneur en mercure	3,0 mg
Pictogramme DEEE	Oui
Notes bas de page util. uniquem. produit	Banned from 1.9.2021 following the Single Lighting Regulation

Capacités

Pour l'intérieur	Oui
-------------------------	-----

Certificats & Normes

Classe d'énergie efficace	A
Consommation d'énergie	48 kWh/1000h

Distribution de lumière

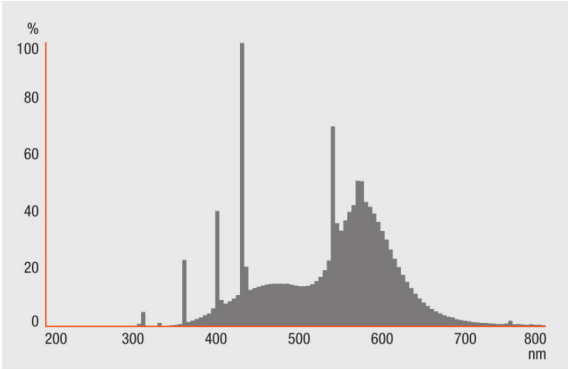


Schéma répartition spectrale

Schéma de câblage

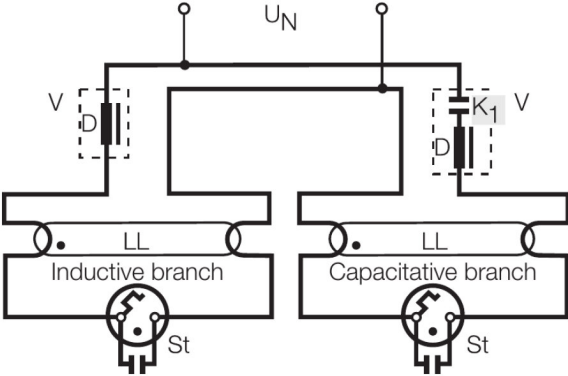


Schéma de câblage

CONSIGNES DE SÉCURITÉ

En cas de casse de lampe: www.ledvance.fr/lampecassees

DONNÉES LOGISTIQUES

Code produit	Unité d'emballage (Pièces/Unité)	Dimensions (longueur x largeur x hauteur)	Poids brut	Volume
4050300018331	Fourreau 1	1216 mm x 40 mm x 43 mm	275,00 g	2.09 dm ³
4050300207605	Carton de regroupement 25	1260 mm x 220 mm x 240 mm	7329,00 g	66.53 dm ³

Le code produit mentionné décrit la petite quantité d'unité qui peut être commandée. Une unité peut contenir un ou plusieurs produits. Lorsque vous passez la commande, merci de bien vouloir entrer une unité ou un multiple d'une unité.

AVERTISSEMENT

Sous réserve de modifications. Sauf erreur ou omission. Veuillez à toujours utiliser la version la plus récente.