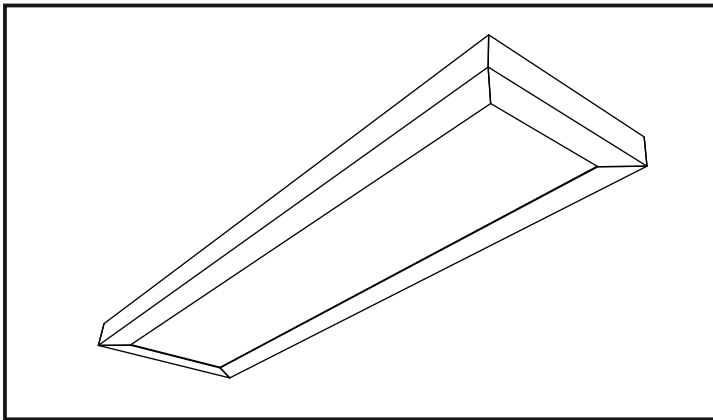
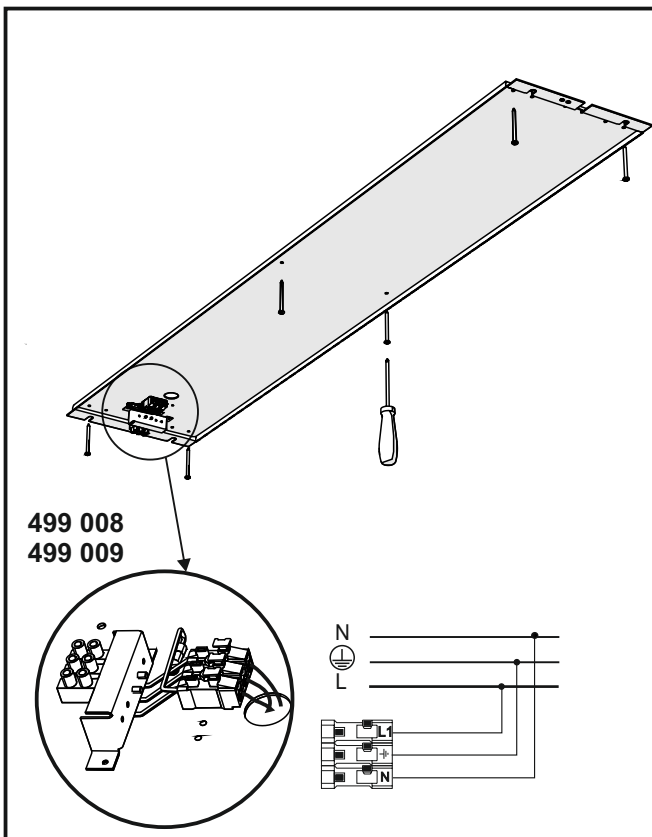
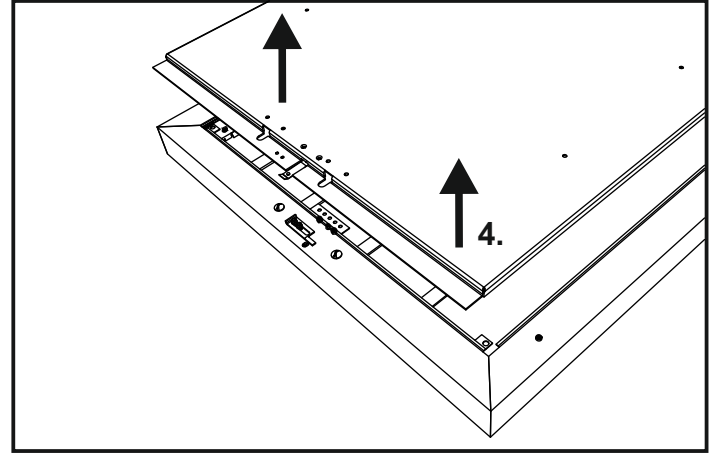
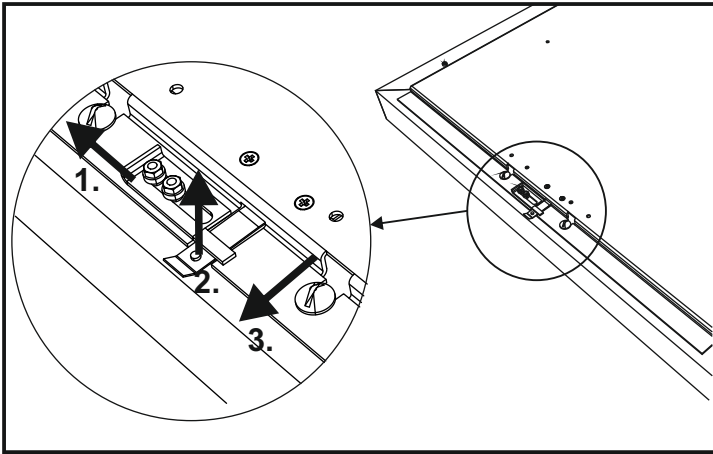


sarlam

CONVERGENCE - G

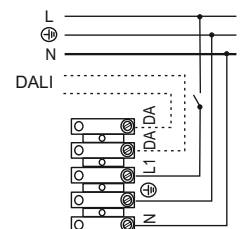
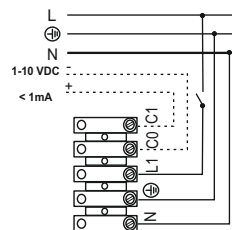
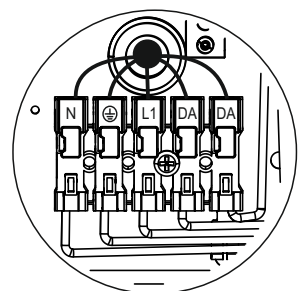
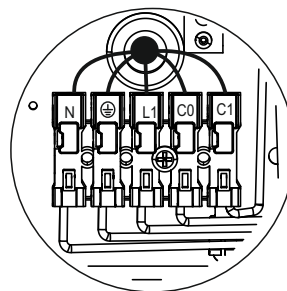


TYPE	REFERENCE
2 x 28W 2 x 35W	499 008 499 009
2 x 28W (VAR 0-10V) 2 x 35W (VAR 0-10V)	499 033 499 035
2 x 28W (VAR DALI) 2 x 35W (VAR DALI)	499 034 499 036



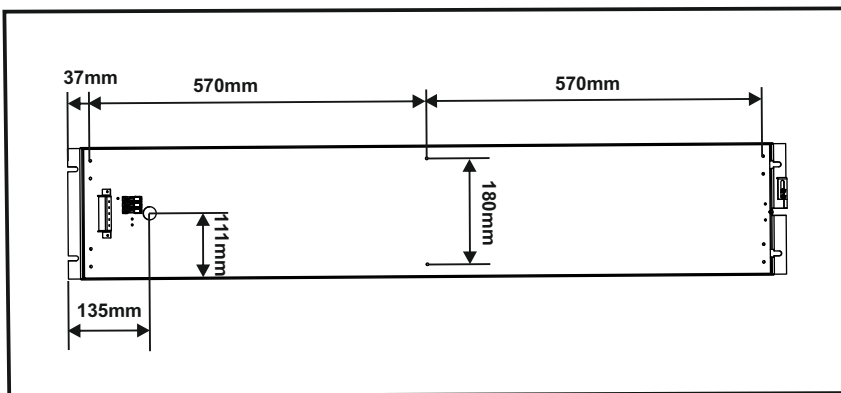
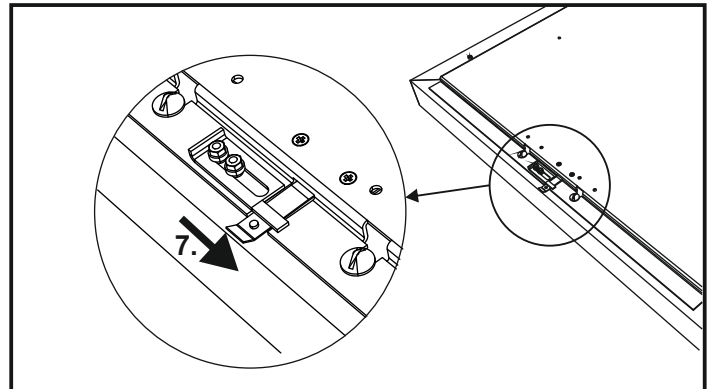
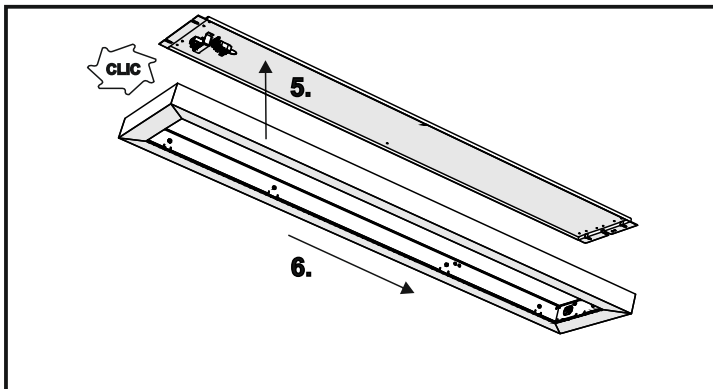
499 033
499 035

499 034
499 036



sarlam

CONVERGENCE - G



CARACTERISTIQUES TECHNIQUES :

	2 x 28 W			2 x 35 W		
	499 008	499 033	499 034	499 009	499 035	499 036
Tension Alimentation	230 V / 50 Hz					
Source	Tube Fluorescent TL 5 / 840					
culot	G5					
Ballast	Electronique séparé					
Sortie Alimentation	fixe	Var 0-10V	Var DALI	fixe	Var 0-10V	Var DALI
Consommation	60 W	62 W	64 W	75 W	78 W	80 W
Dimensions	1230 x 300 x 50 mm			1530 x 300 x 50 mm		
Montage	Sous plafond					
Poids	10,5 Kg			11,5 Kg		
IP	20					
Classe	I					