

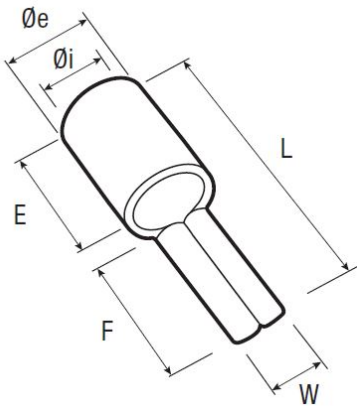
**BY-W**

**Embouts roulés brasés**

Domaine d'application : Industrie

**Description :**

- Matière : Cuivre étamé.
- Fût roulé brasé.



| Section câble (mm <sup>2</sup> ) | Code article | Réf.            | Conditionnement | W   | F  | L  | E  | Ø i | Ø e  | Type matrice |
|----------------------------------|--------------|-----------------|-----------------|-----|----|----|----|-----|------|--------------|
| 35 -70                           | 7380454      | <b>BY50W23D</b> | 100             | 9,5 | 26 | 45 | 19 | 9,6 | 13,6 | ..DMB50      |

