

HC-STA-B48-HHFS-1STP29-EM-AL - Boîtier



1424857

<https://www.phoenixcontact.com/fr/produits/1424857>

Veillez tenir compte du fait que les données affichées dans ce document PDF proviennent de notre catalogue en ligne. Vous trouverez les données complètes dans la documentation utilisateur. Nos conditions générales d'utilisation des téléchargements sont applicables.



Capot passe-câble B48, pour étrier longitudinal, matériau: Aluminium coulé sous pression, résistant à l'eau de mer, nombre de sorties: 1, latérale, 1x Pg29, hauteur: 107,5 mm, presse-étoupe: sans, Standard

Avantages

- Excellent effet de blindage en cas de perturbations électromagnétiques

Données commerciales

Référence	1424857
Conditionnement	1 Unité(s)
Commande minimum	1 Unité(s)
Clé de vente	BF7APB
Product key	BF7APB
Page catalogue	Page 645 (C-2-2019)
GTIN	4055626382623
Poids par pièce (emballage compris)	592,2 g
Poids par pièce (hors emballage)	592,2 g
Numéro du tarif douanier	85389099
Pays d'origine	CN

Caractéristiques techniques

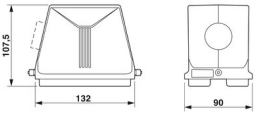
Remarques

Généralités	Il est possible d'associer ce boîtier avec des presse-étoupes d'une ouverture de clé maximale de 58 mm
-------------	--

Propriétés du produit

Type	B48
Type de produit	Boîtier avec verrouillage à étrier
Application	Standard
Nombre de sorties de câble	1
Type de presse-étoupe	1x Pg29
Type de boîtier	Capot passe-câble
Sortie du câble	latérale
Presse-étoupe Pg	sans

Dimensions

Dessin coté		
Largeur	90 mm	
Hauteur	107,5 mm	
Longueur	132 mm	

Indications sur les matériaux

Matériau de surface du boîtier	non revêtu
Résistance aux chocs	IK08
Matériau du boîtier	Aluminium coulé sous pression, résistant à l'eau de mer

Propriétés mécaniques

Caractéristiques mécaniques

Type de presse-étoupe	1x Pg29
Type de verrouillage	Broche

Conditions environnementales et de durée de vie

Conditions ambiantes

Indice de protection	IP66
	IP67
Indice de protection (NEMA)	4 (UL 50e)
	4X (UL 50e)
	12 (UL 50e)

HC-STA-B48-HHFS-1STP29-EM-AL - Boîtier



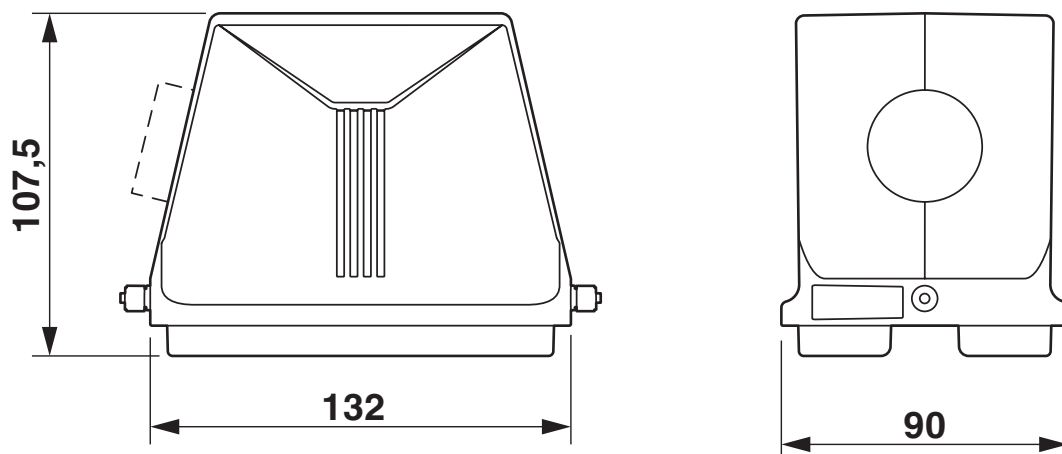
1424857

<https://www.phoenixcontact.com/fr/produits/1424857>

Résistance aux chocs	IK08
Température ambiante (fonctionnement)	-40 °C ... 125 °C

Dessins

Dessin coté



Dessin coté

1424857

<https://www.phoenixcontact.com/fr/produits/1424857>

Homologations

🔗 To download certificates, visit the product detail page: <https://www.phoenixcontact.com/fr/produits/1424857>

DNV

Identifiant de l'homologation: TAE000037S



cUL Recognized

Identifiant de l'homologation: E255026



UL Recognized

Identifiant de l'homologation: E255026



EAC

Identifiant de l'homologation: RU C-DE.BL08.B.00511

cULus Recognized

1424857

<https://www.phoenixcontact.com/fr/produits/1424857>

Classifications

ECLASS

ECLASS-11.0	27440202
ECLASS-12.0	27440202
ECLASS-13.0	27440202

ETIM

ETIM 9.0	EC000437
----------	----------

UNSPSC

UNSPSC 21.0	31261500
-------------	----------

1424857

<https://www.phoenixcontact.com/fr/produits/1424857>

Conformité environnementale

China RoHS	Période d'utilisation conforme : illimitée = EFUP-e
	Aucune substance dangereuse dépassant les valeurs seuils ;

1424857

<https://www.phoenixcontact.com/fr/produits/1424857>

Accessoires

US-EMLP (20X9) CUS - Etiquette en plastique

0830085

<https://www.phoenixcontact.com/fr/produits/0830085>

Etiquette en plastique, à commander : sous forme de carte, blanc, impression selon les indications du client, type de montage: collage, surface utile: 20 x 9 mm, Nombre d'étiquettes: 75



US-EMLP-HA (20X9) - Etiquette en plastique

0830989

<https://www.phoenixcontact.com/fr/produits/0830989>

Etiquette en plastique, Carte, blanc, vierge, repérable avec : BLUEMARK ID COLOR, BLUEMARK ID, THERMOMARK PRIME, THERMOMARK CARD 2.0, THERMOMARK CARD, type de montage: collage, surface utile: 20 x 9 mm, Nombre d'étiquettes: 70



HC-STA-B48-HHFS-1STP29-EM-AL - Boîtier

1424857

<https://www.phoenixcontact.com/fr/produits/1424857>



WP-G HF IP66 PG29 BK - Presse-étoupe

3240893

<https://www.phoenixcontact.com/fr/produits/3240893>



Presse-étoupe, filetage Pg, indice de protection IP66, droit

WP-G HF IP69K PG29 BK - Presse-étoupe

3240879

<https://www.phoenixcontact.com/fr/produits/3240879>



Presse-étoupe, filetage Pg, indice de protection IP68/69k, droit

HC-STA-B48-HHFS-1STP29-EM-AL - Boîtier

1424857

<https://www.phoenixcontact.com/fr/produits/1424857>



WP-GA HF IP66 PG29 BK - Presse-étoupe

3240921

<https://www.phoenixcontact.com/fr/produits/3240921>

Presse-étoupe, filetage Pg, indice de protection IP66, coudé



WP-GA HF IP69K PG29 BK - Presse-étoupe

3240907

<https://www.phoenixcontact.com/fr/produits/3240907>

Presse-étoupe, filetage Pg, indice de protection IP68/69k, coudé



HC-STA-B48-HHFS-1STP29-EM-AL - Boîtier

1424857

<https://www.phoenixcontact.com/fr/produits/1424857>



WP-GR HF IP66 PG29 BK - Presse-étoupe

3240949

<https://www.phoenixcontact.com/fr/produits/3240949>



Presse-étoupe, filetage Pg, indice protection IP66, décharge de traction

WP-GR HF IP69K PG29 BK - Presse-étoupe

3240935

<https://www.phoenixcontact.com/fr/produits/3240935>



Presse-étoupe, filetage Pg, indice protection IP68/69k, décharge de traction

1424857

<https://www.phoenixcontact.com/fr/produits/1424857>

WP-G PP HF PG29 - Presse-étoupe

3240993

<https://www.phoenixcontact.com/fr/produits/3240993>

Presse-étoupe en PP avec filetage Pg, indice de protection IP65



WP-GT PP HF PG29 - Presse-étoupe

3241007

<https://www.phoenixcontact.com/fr/produits/3241007>

Presse-étoupe en PP avec filetage Pg, rotatif, indice de protection IP54



HC-STA-B48-HHFS-1STP29-EM-AL - Boîtier

1424857

<https://www.phoenixcontact.com/fr/produits/1424857>



WP-G BRASS IP40 PG29 - Presse-étoupe

3241042

<https://www.phoenixcontact.com/fr/produits/3241042>



Presse-étoupe en laiton avec filetage Pg, indice de protection IP40

WP-GT BRASS PG29 - Presse-étoupe

3241028

<https://www.phoenixcontact.com/fr/produits/3241028>



Presse-étoupe en laiton avec filetage Pg, rotatif, indice de protection IP40

HC-STA-B48-HHFS-1STP29-EM-AL - Boîtier

1424857

<https://www.phoenixcontact.com/fr/produits/1424857>



WP-G BRASS IP65 PG29 - Presse-étoupe

3241056

<https://www.phoenixcontact.com/fr/produits/3241056>



Presse-étoupe en laiton avec filetage Pg, indice de protection IP65

Phoenix Contact 2023 © - Tous droits réservés

<https://www.phoenixcontact.com>

PHOENIX CONTACT SAS

52 Boulevard de Beaubourg Emerainville

77436 Marne La Vallée Cedex 2 France

+33 (0) 1 60 17 98 98

documentation@phoenixcontact.fr