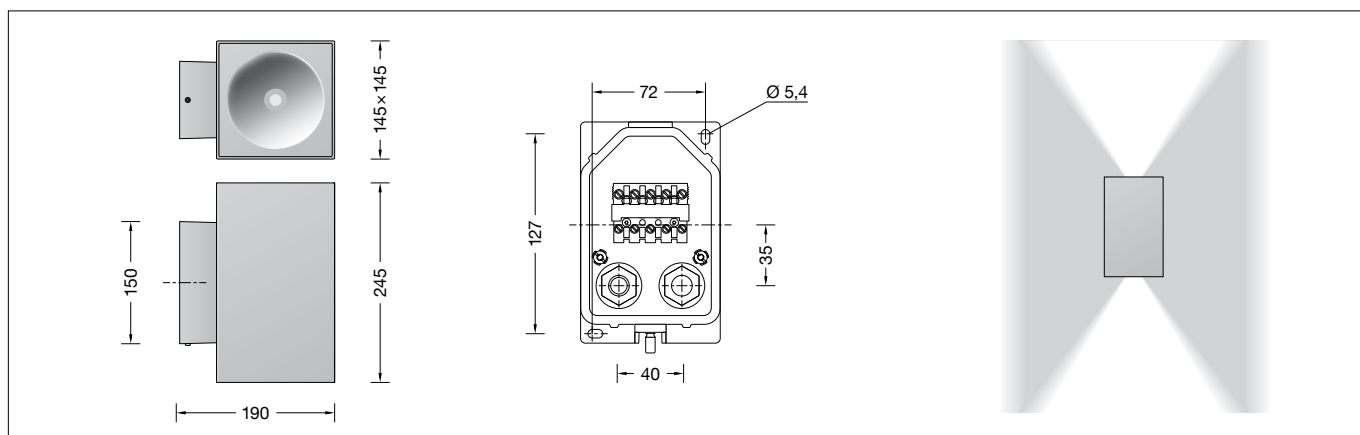


BEGA**24 620**Wandleuchte
Wall luminaire
Applique

IP 65

**Gebrauchsanweisung****Instructions for use****Fiche d'utilisation****Anwendung**

Wandleuchte mit zweiseitigem Lichtaustritt.
Für Beleuchtungs- und Gestaltungsaufgaben
in der Lichtarchitektur.
Das nach unten gerichtete Licht ist für
die Beleuchtung der Wand und der davor
liegenden Flächen bestimmt.
Das nach oben gerichtete Licht ist für die
Beleuchtung der Wand und von Deckenflächen
bestimmt.

Application

Wall luminaire with two-sided light output.
For illumination and design tasks in
architecture.
The light directed downwards is intended to
illuminate the wall and the horizontal surface in
front of it.
The light directed upwards is intended to
illuminate the wall and ceiling surfaces.

Utilisation

Applique à diffusion lumineuse bilatérale.
Pour l'éclairage décoratif et architectural.
La lumière dirigée vers le bas éclaire les murs et
leurs abords immédiats du mur.
La lumière dirigée vers le haut éclaire les murs
et les plafonds.

Produktbeschreibung

Leuchte besteht aus Aluminiumguss,
Aluminium und Edelstahl
Beschichtungstechnologie BEGA Unidure®
Sicherheitsglas mattiert
Reflektoroberfläche Reinstaluminium
Montageplatte mit 2 Befestigungs-
bohrungen ø 5,4 mm · Abstand 70 x 125 mm
2 Leitungsverdrahtungen mit Zugentlastung
zur Durchverdrahtung der Netzanschlussleitung
von ø 7-12 mm
1 Leitungsverdrahtung werkseitig mit
Blindstopfen verschlossen
Anschlussklemme 2,5[□]
mit Steckvorrichtung
Schutzleiteranschluss
BEGA Ultimate Driver®
LED-Netzteil
220-240 V ~ 0/50-60 Hz
DC 176-264 V
DALI steuerbar
Zwischen Netz- und Steuerleitungen ist eine
Basisisolierung vorhanden
Schutzklasse I
Schutzart IP 65
Staubdicht und Schutz gegen Strahlwasser
CE – Konformitätszeichen

Product description

Luminaire made of aluminium alloy,
aluminium and stainless steel
BEGA Unidure® coating technology
Matt safety glass
Reflector surface made of pure aluminium
Mounting plate with 2 fixing
holes ø 5.4 mm · 70 x 125 mm spacing
2 screw cable glands with strain relief
for through-wiring power connecting cable
ø 7-12 mm
1 screw cable gland closed at the factory with
a dummy plug
Connecting terminal 2.5[□]
with plug connection
Earth conductor connection
BEGA Ultimate Driver®
LED power supply unit
220-240 V ~ 0/50-60 Hz
DC 176-264 V
DALI controllable
A basic isolation exists between power cable
and control line
Safety class I
Protection class IP 65
Dust-tight and protection against water jets
CE – Conformity mark

Description du produit

Luminaire fabriqué en fonderie d'aluminium,
aluminium et acier inoxydable
Technologie de revêtement BEGA Unidure®
Verre de sécurité mat
Finition du réflecteur aluminium extra-pur
Contre-plaque avec 2 trous de fixation
ø 5,4 mm · Entraxe 70 x 125 mm
2 presse-étoupes avec décharge de traction
pour branchement en dérivation du câble de
raccordement réseau de ø 7-12 mm
1 presse-étoupe fermée avec bouchon de
l'usine
Bornier 2,5[□] avec connecteur embrochable
Raccordement de mise à la terre
BEGA Ultimate Driver®
Bloc d'alimentation LED
220-240 V ~ 0/50-60 Hz
DC 176-264 V
Pilotage DALI
Une isolation d'origine existe entre le réseau et
les câbles de commande
Classe de protection I
Degré de protection IP 65
Étanche à la poussière et protégé contre les
jets d'eau
CE – Sigle de conformité

Sicherheit

Für die Installation und für den Betrieb
dieser Leuchte sind die nationalen
Sicherheitsvorschriften zu beachten.
Die Montage und Inbetriebnahme darf nur
durch eine Elektrofachkraft erfolgen.
Der Hersteller übernimmt keine Haftung für
Schäden, die durch unsachgemäßen Einsatz
oder Montage entstehen.
Werden nachträglich Änderungen an der
Leuchte vorgenommen, so gilt derjenige als
Hersteller, der diese Änderungen vornimmt.

Safety

The installation and operation of this luminaire
are subject to national safety regulations.
Installation and commissioning may only be
carried out by a qualified electrician.
The manufacturer accepts no liability for
damage caused by improper use or installation.
If subsequent modifications are made to
the luminaire, the person responsible for
these modifications shall be considered the
manufacturer.

Sécurité

Pour l'installation et l'utilisation de ce luminaire,
respecter les normes de sécurité nationales.
L'installation et la mise en service ne doivent
être effectuées que par un électricien agréé.
Le fabricant décline toute responsabilité pour
tout dommage résultant d'une mise en œuvre
ou d'une installation inappropriée du produit.
Si des modifications sont apportées
ultérieurement au luminaire, l'intervenant sera
considéré comme étant le fabricant

Überspannungsschutz

Die in der Leuchte verbauten elektronischen Komponenten sind nach DIN EN 61547 gegen Überspannung geschützt.

Um einen zusätzlichen Schutz z. B. vor Transienten etc. zu erreichen, empfehlen wir separate Überspannungsschutzkomponenten. Sie finden diese auf unserer Website unter www.bega.com.

Overvoltage protection

The electronic components installed in the luminaire are protected against overvoltage in accordance with DIN EN 61547.

To achieve an additional protection against e. g. transients, etc. we recommend separate overvoltage protection components. You can find them on our website at www.bega.com.

Protection contre les surtensions

Les composants électroniques installés dans le luminaire sont protégés contre la surtension conformément à la norme DIN EN 61547.

Pour obtenir une protection supplémentaire contre la surtension, les tensions transitoires etc., nous proposons des composants de protection séparés. Vous les trouverez sur notre site web www.bega.com.

Leuchtmittel

Bemessungstemperatur $t_a = 25\text{ °C}$
Lebensdauerkriterien 50000 h/L₇₀

24 620 K3

Modul-Anschlussleistung 35,4 W
Leuchten-Anschlussleistung 39 W
Modul-Bezeichnung 2x LED-0800/830
Farbtemperatur 3000 K
Farbwiedergabeindex CRI >80
Modul-Lichtstrom 5960 lm
Leuchten-Lichtstrom* 4200 lm
Leuchten-Lichtausbeute* 107,7 lm/W

24 620 K4

Modul-Anschlussleistung
Leuchten-Anschlussleistung
Modul-Bezeichnung 2x LED-0800/840
Farbtemperatur 4000 K
Farbwiedergabeindex CRI >80
Modul-Lichtstrom 6120 lm
Leuchten-Lichtstrom* 4313 lm
Leuchten-Lichtausbeute* 110,6 lm/W

* vorläufige Daten

Lamp

Rated temperature $t_a = 25\text{ °C}$
Service life criteria 50000 h/L₇₀

24 620 K3

Module connected wattage 35.4 W
Luminaire connected wattage 39 W
Module designation 2x LED-0800/830
Colour temperature 3000 K
Colour rendering index CRI >80
Module luminous flux 5960 lm
Luminaire luminous flux* 4200 lm
Luminaire luminous efficiency* 107,7 lm/W

24 620 K4

Module connected wattage
Luminaire connected wattage
Module designation 2x LED-0800/840
Colour temperature 4000 K
Colour rendering index CRI >80
Module luminous flux 6120 lm
Luminaire luminous flux* 4313 lm
Luminaire luminous efficiency* 110,6 lm/W

* preliminary data

Lampe

Température de référence $t_a = 25\text{ °C}$
Critères relatifs à la durée de vie 50000 h/L₇₀

24 620 K3

Puissance raccordée du module 35,4 W
Puissance raccordée du luminaire 39 W
Marquage des modules 2x LED-0800/830
Température de couleur 3000 K
Indice de rendu des couleurs CRI >80
Flux lumineux du module 5960 lm
Flux lumineux du luminaire* 4200 lm
Rendement lum. d'un luminaire* 107,7 lm/W

24 620 K4

Puissance raccordée du module
Puissance raccordée du luminaire
Marquage des modules 2x LED-0800/840
Température de couleur 4000 K
Indice de rendu des couleurs CRI >80
Flux lumineux du module 6120 lm
Flux lumineux du luminaire* 4313 lm
Rendement lum. d'un luminaire* 110,6 lm/W

* données provisoires

Lichttechnik

Wandleuchte mit streuender Lichtstärkeverteilung.
Halbstruwinkel der Lichtverteilung in beiden Halbräumen 70°.

Lighting technology

Wall luminaire with wide beam light distribution.
Half beam angle of the light distribution in both half spaces 70°.

Technique d'éclairage

Applique à répartition lumineuse diffuse.
Angle de diffusion à demi-intensité de la répartition lumineuse dans les deux demi-espaces 70°.

Montage

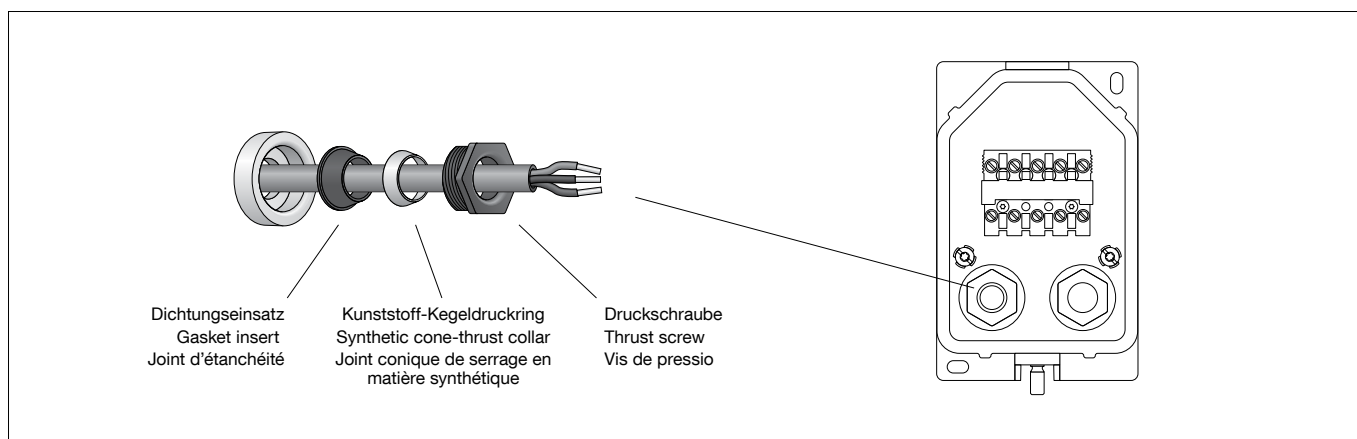
Innensechskantschrauben (SW 3) bis zum Anschlag lösen und Montageplatte demontieren.
Netzanschlussleitung durch die Leitungseinführung der Montageplatte führen.
Der eingebaute schwarze Dichtungseinsatz ist für Leitungen $\varnothing < 10\text{ mm}$ bestimmt.
Für Leitungen $\varnothing 10\text{--}12\text{ mm}$ ist der beiliegende graue Dichtungseinsatz zu verwenden.
Bei Durchverdrahtung ist der werkseitig eingesezte Blindstopfen durch den entsprechenden beiliegenden Dichtungseinsatz zu ersetzen.
Dabei den beiliegenden Kunststoff-Kegeldruckring zwischen Dichtungseinsatz und Druckschraube verwenden (siehe Skizze).

Installation

Undo hexagon socket head screws (wrench size 3) up to the stop and disassemble the mounting plate.
Pass the power connecting cable through the cable entry in the mounting plate.
The installed black gasket insert is intended for cables $\varnothing < 10\text{ mm}$.
For cables $\varnothing 10\text{--}12\text{ mm}$ the enclosed grey gasket insert must be used.
In case of through-wiring replace the factory installed dummy plug with the enclosed corresponding gasket insert.
At the same time, use the enclosed synthetic cone-thrust collar between gasket insert and thrust screw (see sketch).

Installation

Desserrer les vis à six pans creux (SW 3) jusqu'à la butée puis soulever la contre-plaque. Faire passer le câble de raccordement à travers l'entrée de câble de la platine de fixation. Le joint noir installé est prévu pour câbles de $\varnothing < 10\text{ mm}$. Pour les câbles $\varnothing 10\text{--}12\text{ mm}$ le joint gris fourni dans le jeu supplémentaire doit être utilisé. En cas de branchement en dérivation le bouchon d'usine doit être remplacé par le joint adéquat se trouvant dans le jeu supplémentaire fourni. Ce faisant, utiliser le joint conique de serrage en matière synthétique fourni entre joint d'étanchéité et vis de pression (voir schéma).



Montageplatte mit beiliegendem oder anderem geeigneten Befestigungsmaterial auf Montagegrund befestigen.
Leitungsverschraubung fest anziehen.
Schutzleiterverbindung herstellen und elektrischen Anschluss an Klemme (Steckvorrichtung) vornehmen.
Zur digitalen Ansteuerung ist die Klemme DA, DA zu verwenden.
Bei Nichtbelegung dieser Klemme wird die Leuchte mit voller Lichtleistung betrieben.

Fix the mounting plate with enclosed or any other suitable fixing material onto the mounting surface.
Tighten screw cable gland.
Make earth conductor connection and electrical connection to the connecting terminal (plug connection).
For digital control please use the connecting terminal DA, DA.
In case this terminal is not used the luminaire will be operated at full light output.

Fixer la contre-plaque sur le support de montage avec le matériel de fixation fourni ou tout autre matériel approprié.
Serrer fermement le presse-étoupe.
Mettre à la terre et procéder au raccordement électrique au bornier (connecteur embrochable).
Pour le pilotage numérique utiliser le bornier DA, DA.
Si ce bornier n'est pas raccordé le luminaire fonctionne à la puissance maximale.

Auf richtigen Sitz der Dichtung achten.
Steckerteil in Steckvorrichtung bis zum Anschlag eindrücken.
Leuchte auf die Montageplatte setzen und befestigen.

Make sure that gasket is positioned correctly.
Push plug into coupler as far as it will go.
Place the luminaire onto the mounting plate and fix it.

Veiller au bon emplacement du joint.
Enfoncer la fiche dans le connecteur embrochable jusqu'à la butée.
Poser le luminaire sur la contre-plaque et fixer.

Bitte beachten Sie:

Den im Leuchtgehäuse befindlichen Trockenmittelbeutel nicht entfernen.
Er dient zur Aufnahme von Restfeuchtigkeit.

Please note:

Do not remove the desiccant bag from the luminaire housing.
It is needed to remove residual moisture.

Attention :

Ne pas retirer le sachet de dessiccant présent dans l'armature du luminaire.
Il sert à absorber l'humidité résiduelle.

Reinigung · Pflege

Leuchte regelmäßig mit lösungsmittelfreien Reinigungsmitteln von Schmutz und Ablagerungen säubern.
Dafür keinen Hochdruckreiniger verwenden.

Cleaning · Maintenance

Clean luminaire regularly with solvent-free cleansers from dirt and deposits.
Do not use high pressure cleaners.

Nettoyage · Entretien

Nettoyer régulièrement le luminaire et le débarrasser des dépôts et des souillures.
Ne pas utiliser de nettoyeur haute pression.

Austausch des LED-Moduls

Die Bezeichnung des LED-Moduls ist auf einem Etikett in der Leuchte vermerkt.
BEGA Ersatzmodule entsprechen in Lichtfarbe und Lichtleistung den ursprünglich verbauten Modulen.
Der Austausch kann mit handelsüblichem Werkzeug durch qualifizierte Personen erfolgen.
Anlage spannungsfrei schalten und Leuchte öffnen.
Bitte beachten Sie die Montageanleitung des LED-Moduls.
Dichtungen der Leuchte überprüfen, ggf. ersetzen. Ein defektes Glas muss ersetzt werden.
Leuchte schließen.

Replacing the LED module

The designation of the LED module is noted on a label in the luminaire.
The light colour and light output of BEGA replacement modules correspond to those of the modules originally fitted.
The module can be replaced by qualified persons using standard tools.
Disconnect the system and open the luminaire.
Please follow the installation instructions for the LED module.
Inspect and, if necessary, replace the luminaire gaskets.
Defective glass must be replaced.
Close the luminaire.

Remplacement du module LED

La désignation du module LED est inscrite sur une étiquette collée dans le luminaire.
Les modules de rechange BEGA correspondent aux modules d'origine en termes de couleur de lumière et de flux lumineux. Le module LED peut être remplacé par une personne qualifiée à l'aide d'outils disponibles dans le commerce.
Travailler hors tension et ouvrir le luminaire.
Respecter la fiche d'utilisation du module LED.
Vérifier et remplacer les joints du luminaire le cas échéant.
Un verre endommagé doit être remplacé.
Fermer le luminaire.

Ersatzteile

LED-Netzteil	DEV-0270/1050
LED-Modul 3000 K	LED-0800/830
LED-Modul 4000 K	LED-0800/840
Reflektor	76001978
Dichtung Gehäuse	83002076
Dichtung Montagdose	83002077

Spares

LED power supply unit	DEV-0270/1050
LED module 3000 K	LED-0800/830
LED module 4000 K	LED-0800/840
Reflector	76001978
Gasket housing	83002076
Gasket mounting box	83002077

Pièces de rechange

Bloc d'alimentation LED	DEV-0270/1050
Module LED 3000 K	LED-0800/830
Module LED 4000 K	LED-0800/840
Réflecteur	76001978
Joint du boîtier	83002076
Joint boîte de montage	83002077