



Baie IT Climatisée prête à l'emploi pour installation et refroidissement de serveurs, matériels actifs/passifs sans infrastructure lourde.

Climatisation de 3000 W. Installée sur le toit de la baie.

CARACTERISTIQUES DE LA BAIE CLIMATISÉE

Poids et dimensions

- Largeur : 800 mm - Profondeur : 1000 mm
- Hauteur de la baie : 42U (2000 mm) + socle 100 mm
- Hauteur de la baie avec climatisation : 2517 mm
- Poids de la baie avec climatisation : 205 kg

Portes et fermetures

- Porte avant : simple, vitrée, ouverture 180°, avec poignée et serrure à clé
- Porte arrière : simple, pleine, ouverture 130°, avec poignée et serrure à clé

Autres caractéristiques

- Cadre 19" : 1 avant et 1 arrière réglable en profondeur. Marquage de U inclus
- Étanchéité de la baie en sortie d'usine : IP55 (étanchéité clim : voir paragraphe « caractéristiques de la climatisation »)
- Toit : plein avec découpe pour climatiseur
- Jeu de 2 panneaux latéraux vissés
- Fond de baie équipé de 5 plaques pleines. Possibilité de gérer les passages de câble en échangeant 2 plaques de fond par le kit de passage de câble inclus dans la livraison
- Charge admissible : 1,5 tonne

Baie livrée avec :

- Manuel d'utilisation
- Socle de 100 mm de hauteur pour pallier l'absence de faux plancher
- Kit passage de câbles : (voir schéma) ; Tuyau d'évacuation des condensats

CARACTERISTIQUES DE LA CLIMATISATION

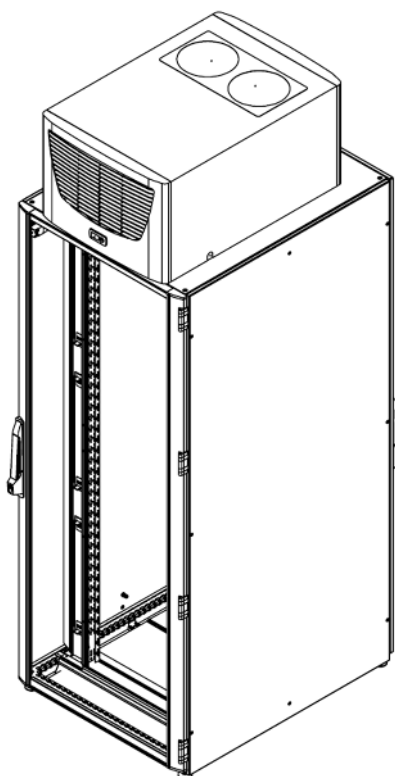
Climatisation

- Climatisation de toit autonome à détente directe
- Ne nécessite pas de condenseur extérieur
- Puissance de refroidissement : (L25 L35) 3000 W ; (L35 L45) 3200 W
- Puissance électrique : (L25 L35) 1820 W ; (L35 L45) 2325 W
- Indice de protection : circuit intérieur : IP20 ; circuit extérieur : IP20

Raccordement électrique

- Tension : 230 V - Fréquence : 50/60 Hz
- Disjoncteur : 16 A

Niveau sonore : 74,3 dB(A)





Baie IT Climatisée prête à l'emploi : conditions d'utilisation et options

LIEU D'IMPLANTATION ET CONDITIONS D'UTILISATION

La baie climatisée doit être installée

- Dans des locaux bien ventilés. Si le local est trop exigu ou non ventilé, prévoir une gaine d'évacuation de l'air chaud.
- Distance d'au moins 200 mm entre la climatisation et un mur.
- Dans un lieu exempt de poussière, d'humidité et dans une atmosphère non agressive (ex : huile...)

Conditions de fonctionnement

- La baie climatisée ne doit pas être inclinée de plus 2 degrés
- L'évacuation des condensats doit être assurée (utiliser le tuyau d'évacuation inclus dans la livraison)
- La température ambiante doit être comprise entre 10°C et 45°C
- Les indications relatives à l'alimentation électrique de la climatisation doivent être respectées

EXEMPLES D'ELEMENTS OPTIONNELS

Supervision

- Boîtier de supervision CMC III : Processing Unit Compact (IP/SNMP)
- Sonde de température
- Sonde de température et d'hygrométrie

Sécurité

- Contrôle d'accès : capteur d'ouverture de porte
- Système de fermeture à digicode ou lecteur de badge compatible Mifare, Legic, HID, FeliCa.
- DEI (Détection/Extinction Incendie) DET-AC III

Alimentation électrique

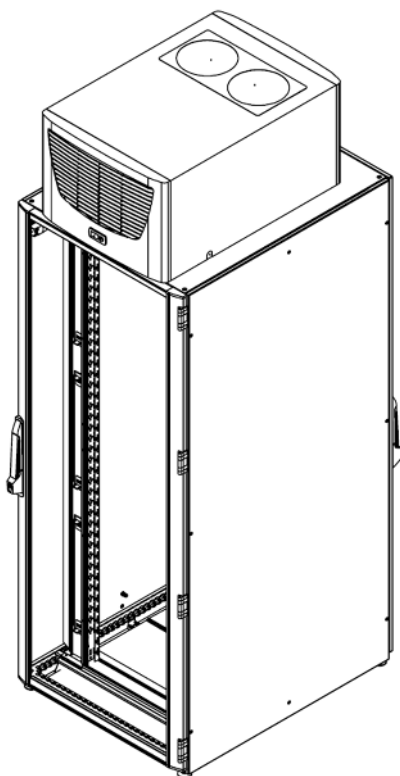
- Bandeau de prise : PDU basique, mesuré, swiché ou managé
- Onduleur 230 V, 1 kVA : différentes autonomies possibles

Gestion du câblage

- Eléments de nivellements et deux brosses balai passe câble pour socle 100mm

Maintenance

- Contrat de maintenance annuel



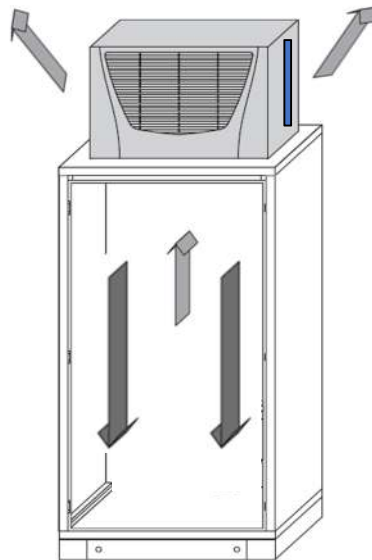


Baie IT Climatisée Edge, IoT, Tertiaire 42U
Climatisation sur toit 3000 W

DE LA BAIE
AU DATACENTER

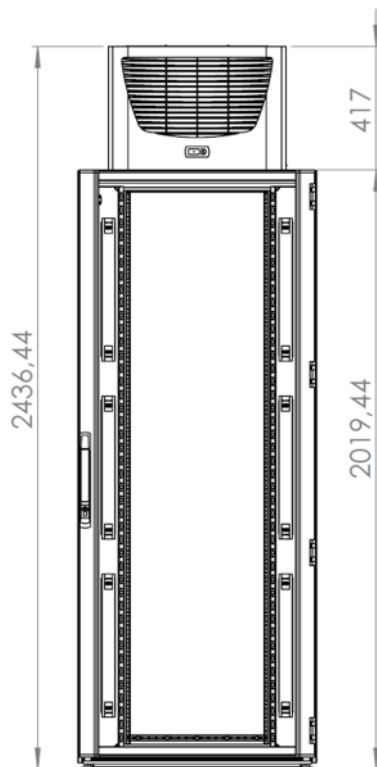
Baie IT Climatisée prête à l'emploi : les vues

PRINCIPE DE FONCTIONNEMENT

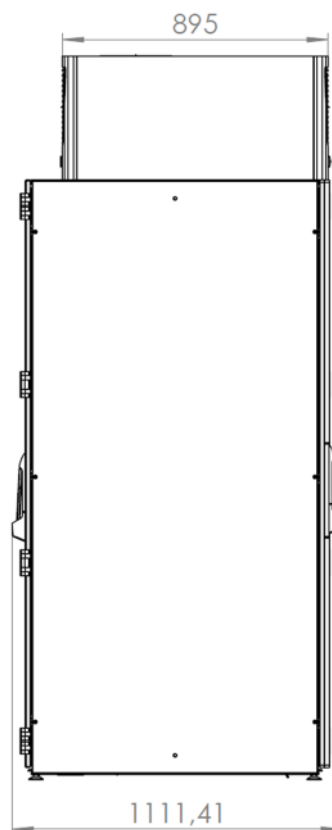


Baie 42 U avec climatisation de toit 3000 W

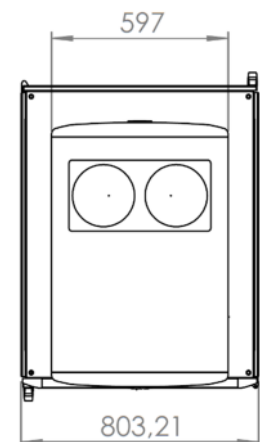
PLANS



Vue de face



Vue de côté



Vue de haut





Baie IT Climatisée Edge, IoT, Tertiaire 42U
Climatisation sur toit 3000 W

DE LA BAIE
AU DATACENTER

Baie IT Climatisée prête à l'emploi : les vues

GESTION DU PASSAGE DE CABLES



Exemple pour profondeur d'armoire de 600 mm

$T1 (600 \text{ mm}) - 148 = T2 (452 \text{ mm})$

1 Tôle coulissante

