

Aspirateur centralisé**11071139****Kit centrale C.Aspir® Comfort + Cleaning set**

La centrale au grand confort d'usage.



Pack centrale C.Aspir Comfort

PLUS PRODUIT

- installation simplifiée : pas de fil entre la centrale et la prise,
- aspiration cyclonique sans sac,
- prise de service intégrée.

Principes de fonctionnement

La centrale d'aspiration, placée dans le garage, récupère les poussières aspirées via un réseau de conduits installé dans les murs et filtre l'air d'aspiration avant de le refouler à l'extérieur, préservant ainsi la qualité de l'air du logement.

Description produit

Le Pack centrale C.Aspir® Comfort est une solution d'aspiration centralisée sans fil pour la maison individuelle comprenant une centrale et un set d'accessoires de nettoyage.

La centrale C.Aspir® Comfort est une centrale à aspiration cyclonique et système de démarrage/arrêt sans fil brevetée Aldes : il suffit de secouer le flexible pour démarrer la centrale et d'appuyer sur le bouton stop situé à la poignée pour l'arrêter.

Domaines d'application

Habitat résidentiel individuel, Neuf, Rénovation

Mise en oeuvre

- installation simplifiée :
 - pas de fil entre la centrale et la prise,
 - berceau mural pour le raccordement des conduits d'aspiration et de refoulement et la connexion 24 V.
- raccordement de la plinthe ramasse-miettes en fil basse tension (24 V),
- Installation de la centrale : Garage, Local technique, cellier ou placard,
- refoulement de la centrale : à raccorder à un réseau de refoulement conduisant l'air vicié à l'extérieur de la maison (conseillé pour préserver la qualité de l'air intérieur).

Caractéristiques principales

- motorisation 1600 W,
- dépression max. 3000 mm CE,
- débit max. 230 m³/h,
- efficacité d'aspiration 680 AW,
- distance maximum entre centrale et prise la plus éloignée : 145 mètres équivalents linéaires en réseau diamètre 51 mm, 50 mètres équivalents linéaires en réseau diamètre 44 mm,
- démarrage et arrêt sans fil Sonis,
- connexion 24 V pour le raccordement de la plinthe ramasse-miettes,
- prise de service intégrée,
- filtration cyclonique : cuve de 20 litres (8 mois d'autonomie en utilisation normale) avec connexion à 360°,
- sac d'aspiration en option.

Caractéristiques complémentaires

Distance maximum entre centrale et prise la plus éloignée en cas de raccordement de la centrale à un réseau de refoulement externe : 117 mètres équivalents linéaires en réseau diamètre 51 mm, 40 mètres équivalents linéaires en réseau diamètre 44 mm.

Aspirateur centralisé

11071139

Kit centrale C.Axpir® Comfort + Cleaning set

Composition des kits

- centrale d'aspiration;1
- flexible Ø 34 mm – L = 7,5 m;1
- poignée avec vanne d'arrêt;1
- bras télescopique aluminium verni noir;1
- brosse tous sols;1
- capteur plat;1
- suceur fin;1
- brosse ronde à rotule;1
- brosse parquet;1
- petite turbo brosse;1
- sac de rangement avec crochet;1

Accessoires

| Désignations | Références |
|---|------------|
| Berceau mural de fixation pour C.Axpir® Initia et Comfort | 11071180 |

Consommables

| Désignations | Références |
|--|------------|
| Filtre cyclonique de rechange C.Axpir® Initia-Comfort | 11071183 |
| Kit accroche pour sac à poussière C.Axpir® Initia et C.Axpir® Comfort + 2 sacs | 11071184 |
| Lot de 2 sacs de rechange pour centrales C.Axpir® Comfort et C.Axpir® Initia | 11071185 |

Services associés

Garantie 2 ans

Données générales

| Références | Contenance cuve | Contenance sac à poussières | Longueur maximum de réseau à la prise la plus éloignée | Matière de l'isolant | Type de démarrage |
|------------|-----------------|-----------------------------|--|----------------------|-------------------|
| 11071139 | 20 litres | 16 litres | Ø 51 mm : 125 mL, Ø 44 mm : 50 mL | - | Sans fil Sonis |

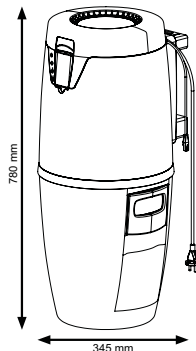
Aspirateur centralisé

11071139

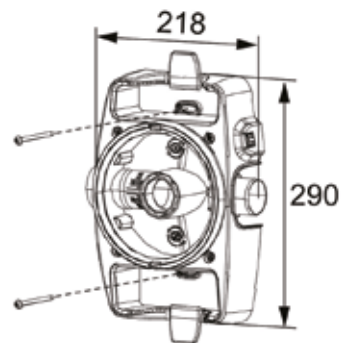
Kit centrale C.Aspir® Comfort + Cleaning set

Données dimensionnelles

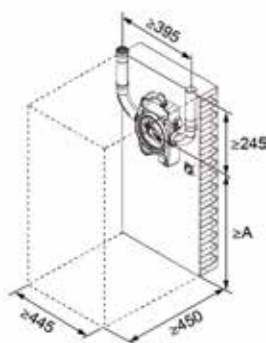
| Références | H (mm) | L (mm) | P (mm) | L x H x P (mm) | Poids (kg) |
|------------|--------|--------|--------|----------------|------------|
| 11071139 | 780 | 345 | 345 | 345x780x345 | 8,5 |



Encombrement centrale d'aspiration C.Aspir Comfort - Vue de face



Encombrement berceau mural



Encombrement hors tout centrale installée

Données aérauliques

| Références | Débit max (m³/h) | Dépression maximale (mmH2O) |
|------------|------------------|-----------------------------|
| 11071139 | 230 | 3000 |

Données acoustiques

| Références | Niveau de pression acoustique à 3 m (dB(A)) |
|------------|---|
| 11071139 | 64 |

Données thermiques

| Références | Efficacité (puissance d'aspiration) maximale (AW) | Puissance max (kW) |
|------------|---|--------------------|
| 11071139 | 680 | 1,6 |

Données électriques

| Références | Fréquence (Hz) | Alimentation électrique |
|------------|----------------|-------------------------|
| 11071139 | 50 | Monophasée |

Visuel installation 1

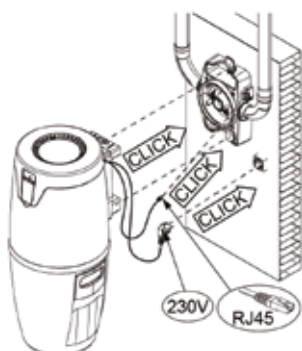


Schéma d'installation centrale C.Aspir® Comfort



Berceuse mural avec raccordement aéraulique diamètre 44 mm

Aspirateur centralisé

11071139

Kit centrale C.Axpir® Comfort + Cleaning set

Principe de fonctionnement



Principe de fonctionnement de l'aspiration centralisée

- > 1- aspiration facile jusque dans les moindres recoins grâce au manche maniable et aux nombreux accessoires et brosses disponibles,
- > 2- déplacement en toute liberté et légèreté grâce au flexible qui permet une aspiration dans un grand rayon d'action,
- > 3- personnalisation de la prise murale, seule partie visible du réseau de conduits installé dans les murs, pour qu'elle s'intègre parfaitement à vos intérieurs,
- > 4- qualité de l'air préservée grâce au réseau d'aspiration qui conduit poussières et allergènes aspirés jusqu'à la centrale d'aspiration,
- > 5- récupération des poussières et filtration de l'air d'aspiration contenant particules fines et allergènes par la centrale avant son refoulement à l'extérieur des pièces de vie ou, encore mieux, à l'extérieur du logement.