



Manuel d'utilisation

SLIMLED IP65 18W 4000 K 1600 LM 754 MM
 SLIMLED IP65 36W 4000 K 3500 LM 1284 MM
 SLIMLED IP65 45W 4000 K 4300 LM 1564 MM
 5420170 - 5420171 - 5420172

Caractéristiques

- IP65
- Plaque de montage en acier inoxydable
- Puissance : 18 / 36 / 45 W
- Tension d'entrée : 220 - 240 Vac
- Fréquence d'entrée : 50 - 60 Hz
- LED 2835
- Utilisation : installation du produit dans des pièces humides

Préconisations de sécurité

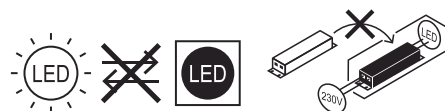
La mise en place de l'équipement doit être effectuée par du personnel qualifié dans l'installation ou la maintenance d'appareils électriques.
 Lorsque la lumière fonctionne, ne surtout pas toucher la source lumineuse.
 En cas de dysfonctionnement, couper l'alimentation et faire appel à un électricien ou un réparateur professionnel pour tout changement.

Désignation	Puissance	Tension et fréquence	Température de couleur	Nombre de slimleds max / ligne	LED
SLIMLED IP65 18W 4000K 1600LM 754MM	18W	220 - 240 Vac 50 Hz	4000 K	24	2835
SLIMLED IP65 36W 4000K 3500LM 1286MM	36W			12	
SLIMLED IP65 45W 4000K 4300LM 1564MM	45W			10	

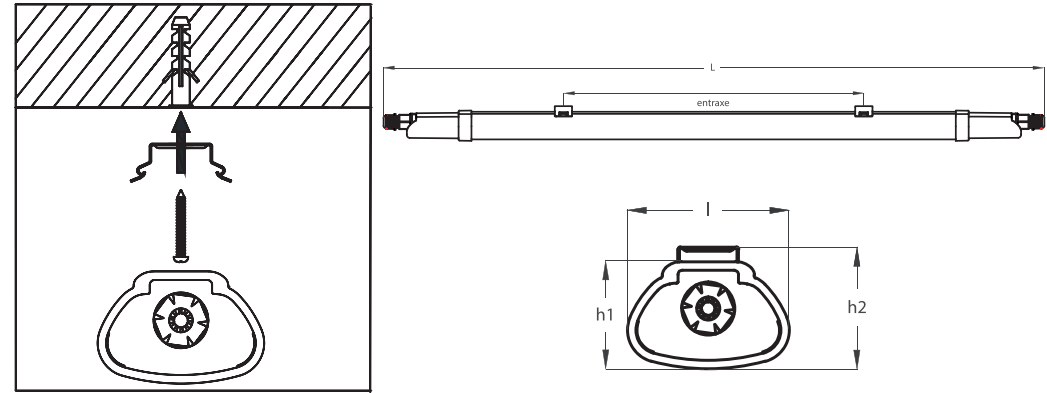
Recyclage de votre produit

Ce produit n'est pas un déchet. Merci de ne pas le considérer comme tel et de le recycler selon les directives locales en vigueur.

Ce produit contient une source lumineuse de classe d'efficacité énergétique F.



Installation et schéma technique



Désignation	L	l	h1	h2	extraxe
SLIMLED IP65 18W 4000K 1600LM 754MM	754 mm	53 mm	35 mm	40 mm	370 mm
SLIMLED IP65 36W 4000K 3500LM 1286MM	1284 mm	53 mm	35 mm	40 mm	880 mm
SLIMLED IP65 45W 4000K 4300LM 1564MM	1564 mm	53 mm	35 mm	40 mm	1150 mm

