

## Fiche produit

### Caractéristiques

# ABE7P16T215

Telfast ABE7 - embase pour relais -  
embrochable - 16 voies - fus. - relais 10mm



### Principales

Gamme de produit	Modicon ABE7
Type de produit ou équipement	Embase pour relais embrochable
Type d'embase	Embase de sortie
[Us] tension d'alimentation	19...30 V se conformer à CEI 61131-2
Nombre de canaux	16
Mode de raccordement	Bornes de type vis, 1 x 0,09 à 1 x 1,5 mm <sup>2</sup> (AWG 28 à AWG 16) souple avec embout Bornes de type vis, 1 x 0,14 à 1 x 2,5 mm <sup>2</sup> (AWG 26...AWG 12) rigide Bornes de type vis, 1 x 0,14 à 1 x 2,5 mm <sup>2</sup> (AWG 26...AWG 14) souple sans embout Bornes de type vis, 2 x 0,09 à 2 x 0,75 mm <sup>2</sup> (AWG 28 à AWG 20) souple avec embout Bornes de type vis, 2 x 0,2 à 2 x 2,5 mm <sup>2</sup> (AWG 24...AWG 14) rigide
Canal d'information supplémentaire	1 interrupteur déconnectable par voie

### Complémentaires

Type de tension d'alimentation	CC
Accessoires associés	ABR7S2. ABS7SC2. ABE7ACC20 ABS7SA2.
Etat LED	1 DEL par canal (vert) statut du canal 1 LED (vert) puissance ON
Distribution des polarités	Contact 8 voies
Protection contre les courts-circuits	1 A fusible interne, 5 x 20 mm, à fusion rapide (extrémité de l'automate) 0,5 A fusible par voie, 5 x 20 mm, à fusion rapide (circuit de sortie)
Mode de fixation	Par clips (rail DIN symétrique 35 mm) Par vis (plaque solide ac kit fixation)
Courant d'alimentation maximum	1 A
Chute de tension sur le fusible d'alimentation	0,3 V
Courant maxi par groupe de sorties	16 A
[Ui] tension d'isolement	300 V circuit à bobine/circuits de contact se conformer à CEI 60947-1 2000 V bornes/rails de montage
[Uimp] tension assignée de tenue aux chocs	2,5 kV
Catégorie d'installation	II se conformer à CEI 60664-1
Couple de serrage	0,6 N.m avec plat Ø&nbsp;3,5 mm tournevis
Largeur	211 mm
Hauteur	89 mm
Profondeur	74 mm
Poids du produit	0,67 kg

Le présent document comprend des descriptions générales et/ou des caractéristiques techniques générales sur la performance des produits auxquels il se réfère. Le présent document ne peut être utilisé pour déterminer l'aptitude ou la fiabilité de ces produits pour des applications utilisateur spécifiques et n'est pas destiné à se substituer à cette détermination. Il appartient à chaque utilisateur ou intégrateur de réaliser, sous sa propre responsabilité, l'analyse de risques complète et appropriée, d'évaluer et tester les produits dans le contexte de leur application ou utilisation spécifique. Ni la société Schneider Electric Industries SAS, ni aucune de ses filiales ou sociétés associées dans lesquelles elle détient une participation, ne peut être tenue pour responsable de la mauvaise utilisation de l'information contenue dans le présent document.

## Environnement

Certifications du produit	GL CSA DNV EAC
Degré de protection IP	IP2x se conformer à CEI 60529
Tenue au fil incandescent	750 °C se conformer à CEI 60695-2-11
Tenue aux chocs mécaniques	15 gn pour 11 ms se conformer à CEI 60068-2-27
Tenue aux vibrations	2 gn (f= 10...150 Hz) se conformer à CEI 60068-2-6
Tenue aux décharges électrostatiques	4 kV (contact) niveau 3 se conformer à CEI 6100-4-11 8 kV (air) niveau 3 se conformer à CEI 6100-4-11
Résistance aux champs rayonnés	10 V/m (26000000...1000000000 Hz) se conformer à CEI 61000-4-3 niveau 3
Tenue aux transitoires rapides	2 kV niveau 3 se conformer à CEI 61000-4-4
Température de fonctionnement	-5...60 °C se conformer à CEI 61131-2
Température ambiante pour le stockage	-40...80 °C se conformer à CEI 61131-2
Degré de pollution	2 se conformer à CEI 60664-1

## Emballage

Type d'emballage 1	PCE
Nb produits dans l'emballage 1	1
Hauteur de l'emballage 1	8,0 cm
Largeur de l'emballage 1	9,6 cm
Longueur de l'emballage 1	22,1 cm
Poids de l'emballage 1	652,0 g
Type d'emballage 2	S03
Nb produits dans l'emballage 2	12
Hauteur de l'emballage 2	30,0 cm
Largeur de l'emballage 2	30,0 cm
Longueur de l'emballage 2	40,0 cm
Poids de l'emballage 2	8,417 kg

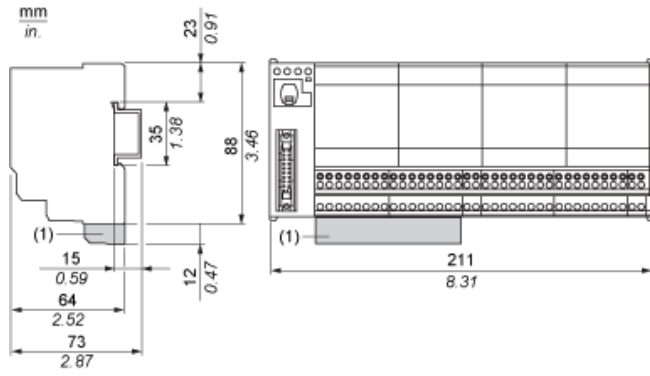
## Durabilité de l'offre

Statut environnemental de l'offre	Produit Green Premium
Régulation REACH	<a href="#">Déclaration REACH</a>
Directive RoHS UE	Conformité pro-active (Produit en dehors du scope légal RoHS UE) <a href="#">Déclaration RoHS UE</a>
Sans mercure	Oui
Régulation RoHS Chine	<a href="#">Déclaration RoHS Pour La Chine</a>
Information sur les exemptions RoHS	<a href="#">Oui</a>
Profil environnemental	<a href="#">Profil Environnemental Du Produit</a>
Profil de circularité	<a href="#">Informations De Fin De Vie</a>
DEEE	Sur le marché de l'Union Européenne, le produit doit être mis au rebut selon un protocole spécifique de collecte des déchets et ne jamais être jeté dans une poubelle d'ordures ménagères.

## Garantie contractuelle

Garantie	18 mois
----------	---------

## Dimensions

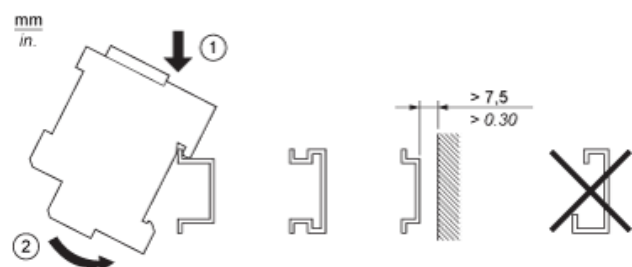


(1) ABE7BV10 / BV20, ABE7BV10E / BV20E

---

Montage

---



HE10 16 Voies

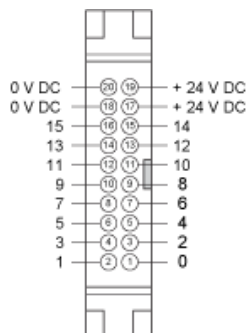
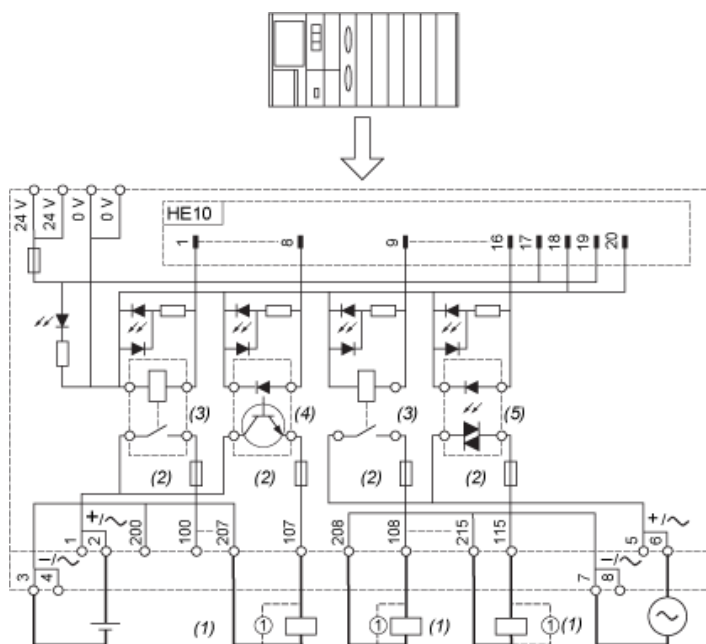
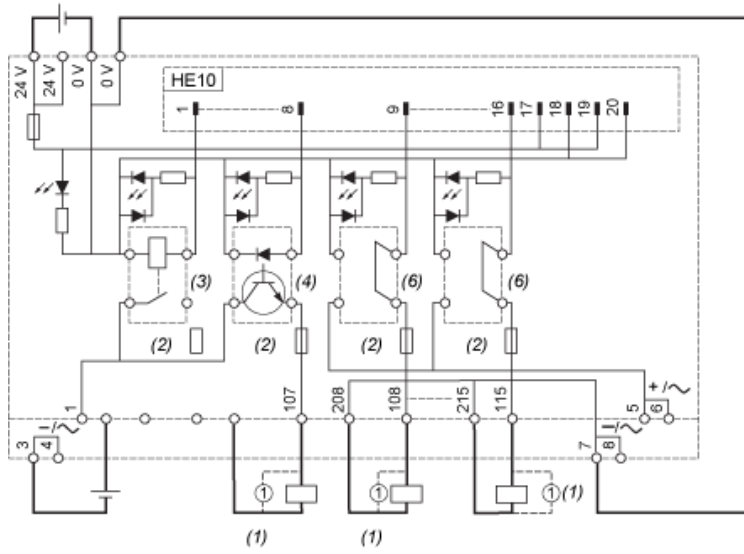
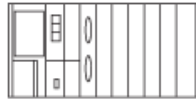


Schéma de câblage



- (1) Charge inductive
- (2) Fusible uniquement pour ABE7P16T215
- (3) ABR7S21 (1 "F"/SPDT) (non fourni)
- (4) ABS7SC2E (5 à 48 VCC) I max. = 0,5 A (non fourni)
- (5) ABS7SA2M (24 à 240 VCA) I max. = 0,5 A (non fourni)

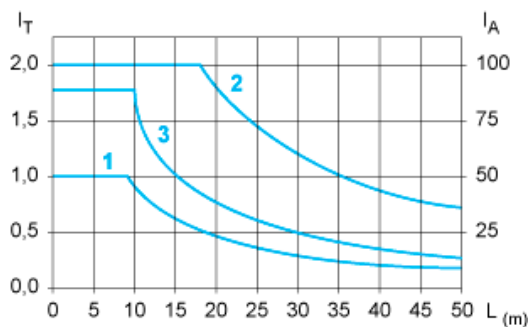
Schéma de câblage avec ABE7ACC20



- (1) Charge inductive
- (2) Fusible uniquement pour ABE7P16T215
- (3) ABR7S21 (1 "F"/SPDT) (non fourni)
- (4) ABS7SC2E (5 à 48 VCC) I max. = 0,5 A (non fourni)
- (6) ABE7ACC20 (24 VCC) (non fourni / non isolé)

Courbes de détermination du type et de la longueur du câble en fonction du courant

Embase 16 voies



L Longueur du câble

$I_T$  Courant total par embase (A)

$I_A$  Courant moyen par voie (mA)

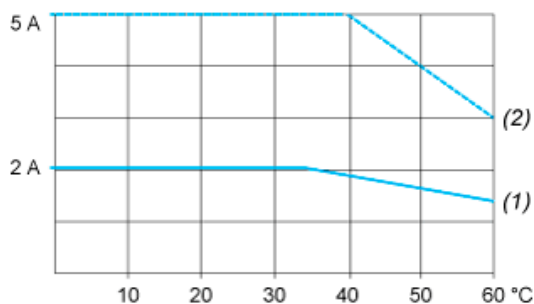
(1) Câbles TSXCDP••2 et ABFH20H••0 à section nominale de  $0,08 \text{ mm}^2$  (AWG 28).

(2) Câbles TSXCDP••3 à section nominale de  $0,34 \text{ mm}^2$  (AWG 22).

(3) Câbles à section nominale de  $0,13 \text{ mm}^2$  (AWG 26).

Les courbes sont données pour une chute de tension de 1 V dans le câble. Pour une tolérance pour n volts, multiplier la longueur déterminée à partir du graphique par n.

Courbes de réduction des caractéristiques en fonction de la température



(1) 100% des voies utilisées

(2) 50% des voies utilisées