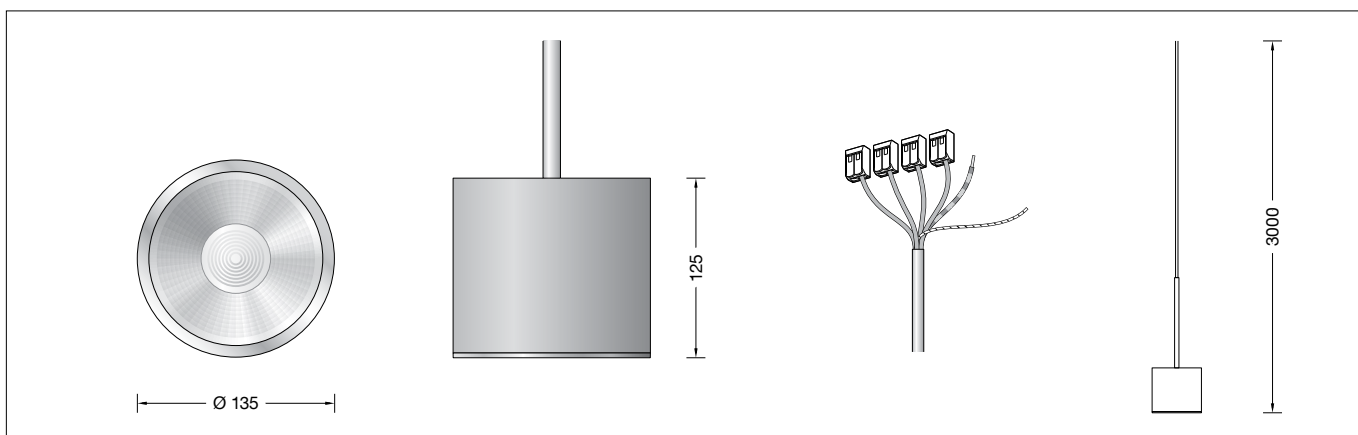


**BEGA****51 172.5**

Systempendelleuchte für die Verwendung im Innenbereich  
 System pendant luminaire for indoor use  
 Suspension modulaire pour utilisation à l'intérieur

**Gebrauchsanweisung****Anwendung**

Pendelleuchte Tiefstrahler · Innenleuchte mit breitstreuender Lichtstärkeverteilung.  
 Mit BEGA Hybrid Optics®: Hocheffiziente und verlustarme Lichtverteilung durch Reflektor und optischer Linse.  
 BEGA Systempendelleuchte für die Verwendung in Kombination mit verschiedenen modularen BEGA Installationskomponenten.

**Produktbeschreibung**

Pendelleuchte-Tiefstrahler  
 Leuchtgehäuse aus Aluminiumguss, Oberfläche Farbe samtschwarz, Reflektoroberfläche Reinstaluminium  
 Optische Silikonlinse · BEGA Hybrid Optics®  
 Abschlussring · Oberfläche Chrom  
 Sicherheitsglas klar  
 Leitungspendel Mantelleitung schwarz 5 x 0,75<sup>2</sup> mit 1 Stahlseil  
 Gesamtlänge der Leuchte ca. 3000 mm  
 Leuchte ohne Baldachin, zum Anschluss an eine zusätzlich erforderliche BEGA Installationskomponente (Ergänzungsteil)  
 LED-Netzteil  
 220-240 V ~ 0/50-60 Hz  
 DC 176-280 V  
 DALI-steuerbar  
 Zwischen Netz- und Steuerleitungen ist eine Basisisolierung vorhanden  
 BEGA Thermal Switch®  
 Temporäre thermische Abschaltung zum Schutz temperaturempfindlicher Bauteile  
 Schutzklasse I  
 CE – Konformitätszeichen  
 Gewicht: 1,8 kg  
 Dieses Produkt enthält Lichtquellen der Energieeffizienzklassen E

**Sicherheit**

Für die Installation und für den Betrieb dieser Leuchte sind die nationalen Sicherheitsvorschriften zu beachten. Die Montage und Inbetriebnahme darf nur durch eine Elektrofachkraft erfolgen. Der Hersteller übernimmt keine Haftung für Schäden, die durch unsachgemäßen Einsatz oder Montage entstehen. Werden nachträglich Änderungen an der Leuchte vorgenommen, so gilt derjenige als Hersteller, der diese Änderungen vornimmt.

**Instructions for use****Application**

Ceiling luminaire downlight · indoor luminaire with broad spread light distribution.  
 With BEGA Hybrid Optics®: Highly efficient and low-loss light distribution, thanks to reflector and optical lens.  
 BEGA System pendant luminaire for use in combination with various modular BEGA installation components.

**Product description**

Pendant luminaire downlight  
 Cast aluminium luminaire housing, finish Colour velvet black, Reflector surface made of pure aluminium  
 Optical silicone lens · BEGA Hybrid Optics®  
 Trim ring · Chrome finish  
 Clear safety glass  
 Black flex suspension 5 x 0,75<sup>2</sup> with 1 steel messenger wire  
 Overall length of luminaire approx. 3000 mm  
 Luminaire without canopy, for connection to an additional required BEGA installation component (accessory)  
 LED power supply unit  
 220-240 V ~ 0/50-60 Hz  
 DC 176-280 V  
 DALI-controllable  
 Basic insulation is provided between the mains and control cables  
 BEGA Thermal Switch®  
 Temporary thermal shutdown to protect temperature-sensitive components  
 Safety class I  
 CE – Conformity mark  
 Weight: 1.8 kg  
 This product contains light sources of energy efficiency classes E

**Safety**

The installation and operation of this luminaire are subject to national safety regulations. Installation and commissioning may only be carried out by a qualified electrician. The manufacturer accepts no liability for damage caused by improper use or installation. If subsequent modifications are made to the luminaire, the person responsible for these modifications shall be considered the manufacturer.

**Fiche d'utilisation****Utilisation**

Plafonnier -spot encastré · luminaire d'intérieur à répartition lumineuse extensive.  
 Avec BEGA Hybrid Optics®: Répartition lumineuse hautement efficace et avec peu de pertes par réflecteur et lentille optique.  
 BEGA Suspension modulaire pour une utilisation en association avec divers composants d'installation BEGA modulaires.

**Description du produit**

Suspension spot  
 Boîtier du luminaire en fonderie d'aluminium, finition Couleur noir satiné,  
 Finition du réflecteur aluminium extra-pur  
 Lentille optique en silicone  
 BEGA Hybrid Optics®  
 Anneau de finition · Finition chrome  
 Verre de sécurité clair  
 Suspension par câble noir 5 x 0,75<sup>2</sup> avec 1 fil d'acier  
 Longueur totale du luminaire d'environ 3000 mm  
 Luminaire sans cache-piton, pour le raccordement à un composant d'installation BEGA supplémentaire requis (accessoire)  
 Bloc d'alimentation LED  
 220-240 V ~ 0/50-60 Hz  
 DC 176-280 V  
 pour pilotage DALI  
 Une isolation de base est prévue entre le câble de raccordement au réseau et le câble de commande  
 BEGA Thermal Switch®  
 Interruption thermique temporaire pour protéger les composants sensibles à la température  
 Classe de protection I  
 CE – Sigle de conformité  
 Poids: 1,8 kg  
 Ce produit contient des sources lumineuses de classe d'efficacité énergétique E

**Sécurité**

Pour l'installation et l'utilisation de ce luminaire, respecter les normes de sécurité nationales. L'installation et la mise en service ne doivent être effectuées que par un électricien agréé. Le fabricant décline toute responsabilité pour tout dommage résultant d'une mise en œuvre ou d'une installation inappropriée du produit. Si des modifications sont apportées ultérieurement au luminaire, l'intervenant sera considéré comme étant le fabricant.

## Überspannungsschutz

Die in der Leuchte verbauten elektronischen Komponenten sind nach DIN EN 61547 gegen Überspannung geschützt.

Um einen zusätzlichen Schutz z. B. vor Transienten etc. zu erreichen, empfehlen wir separate Überspannungsschutzkomponenten. Sie finden diese auf unserer Website unter [www.bega.com](http://www.bega.com).

## Overvoltage protection

The electronic components installed in the luminaire are protected against overvoltage in accordance with DIN EN 61547.

To achieve an additional protection against e. g. transients, etc. we recommend separate overvoltage protection components. You can find them on our website at [www.bega.com](http://www.bega.com).

## Protection contre les surtensions

Les composants électroniques installés dans le luminaire sont protégés contre la surtension conformément à la norme DIN EN 61547.

Pour obtenir une protection supplémentaire contre la surtension, les tensions transitoires etc., nous proposons des composants de protection séparés. Vous les trouverez sur notre site web [www.bega.com](http://www.bega.com).

## Leuchtmittel

Modul-Anschlussleistung	11,5 W
Leuchten-Anschlussleistung	13,7 W
Bemessungstemperatur	$t_a = 25 \text{ °C}$
Umgebungstemperatur	$t_{a \text{ max}} = 30 \text{ °C}$

## 51 172.5 K3

Modul-Bezeichnung	LED-0800/930
Farbtemperatur	3000 K
Farbwiedergabeindex	CRI > 90
Modul-Lichtstrom	1735 lm
Leuchten-Lichtstrom	1414 lm
Leuchten-Lichtausbeute	103,2 lm/W

## Lamp

Module connected wattage	11.5 W
Luminaire connected wattage	13.7 W
Rated temperature	$t_a = 25 \text{ °C}$
Ambient temperature	$t_{a \text{ max}} = 30 \text{ °C}$

## 51 172.5 K3

Module designation	LED-0800/930
Colour temperature	3000 K
Colour rendering index	CRI > 90
Module luminous flux	1735 lm
Luminaire luminous flux	1414 lm
Luminaire luminous efficiency	103,2 lm/W

## Lampe

Puissance raccordée du module	11,5 W
Puissance raccordée du luminaire	13,7 W
Température de référence	$t_a = 25 \text{ °C}$
Température d'ambiance	$t_{a \text{ max}} = 30 \text{ °C}$

## 51 172.5 K3

Marquage des modules	LED-0800/930
Température de couleur	3000 K
Indice de rendu des couleurs	CRI > 90
Flux lumineux du module	1735 lm
Flux lumineux du luminaire	1414 lm
Rendement lum. d'un luminaire	103,2 lm/W

## Lichttechnik

Halbstruwinkel 61°

## Lighting technology

Half beam angle 61°

## Technique d'éclairage

Angle de diffusion à demi-intensité 61°

## Montage

LEDs sind hochwertige elektronische Bauteile! Bitte vermeiden Sie während der Montage oder des Auswechsellns eine direkte Berührung der LED-Lichtaustrittsfläche mit den Händen.

**Für den Betrieb dieser Leuchte muss zusätzlich eine der nachfolgend aufgeführten BEGA Installationskomponenten bestellt werden – Ergänzungsteil.**

Bitte beachten Sie die Gebrauchsanweisung der zur Leuchtenmontage ausgewählten BEGA Installationskomponente.

## Bitte beachten Sie:

Wird zur Montage dieser BEGA Systempendel-leuchte keine BEGA Installationskomponente verwendet, übernimmt der Hersteller keine Haftung für Schäden, die durch unsachgemäßen Einsatz oder Montage entstehen.

## Installation

LED are high-quality electronic components! Please avoid touching the light output opening of the LED directly during installation or relamping.

**To operate this luminaire one of the following additional BEGA Installation components must be ordered - accessoire.**

Please refer to the instructions for use for the BEGA installation component selected for luminaire installation

## Please note:

The manufacturer accepts no liability for damage caused by improper use or installation if no BEGA installation component is used to install this BEGA system pendant luminaire.

## Installation

Les LED sont des composants électroniques de haute précision. Éviter de toucher la surface de diffusion des LED avec les doigts lorsque vous l'installez ou la remplacez.

**Pour le fonctionnement de ce luminaire, un composant d'installation supplémentaire BEGA doit être commandé – accessoire.**

Veillez respecter la fiche d'utilisation des composants d'installation choisis BEGA pour le montage des luminaires.

## Attention :

Le fabricant décline toute responsabilité pour tout dommage résultant d'une utilisation ou d'une installation inappropriée du produit si aucun BEGA composant d'installation n'est utilisé pour installer cette suspension BEGA modulaire.

## Reinigung · Pflege

Leuchte regelmäßig mit lösungsmittelfreien Reinigungsmitteln von Schmutz säubern.

## Cleaning · Maintenance

Clean luminaire regularly with solvent-free cleansers from dirt.

## Nettoyage · Entretien approprié

Nettoyer régulièrement le luminaire et débarrasser le de la saleté. N'utiliser que des produits d'entretien ne contenant pas de solvant.

## Austausch des LED-Moduls

Die Bezeichnung des LED-Moduls ist auf einem Etikett in der Leuchte vermerkt.

BEGA Ersatzmodule entsprechen in Lichtfarbe und Lichtleistung den ursprünglich verbauten Modulen. Der Austausch kann mit handelsüblichem Werkzeug durch qualifizierte Personen erfolgen.

Anlage spannungsfrei schalten und Leuchte öffnen.

Bitte beachten Sie die Montageanleitung des LED-Moduls.

Leuchte schließen.

## Replacing the LED module

The designation of the LED module is noted on a label in the luminaire.

The light colour and light output of BEGA replacement modules correspond to those of the modules originally fitted. The module can be replaced by qualified persons using standard tools.

Disconnect the system and open the luminaire. Please follow the installation instructions for the LED module.

Inspect and, if necessary, replace the luminaire gaskets. Close the luminaire.

## Remplacement du module LED

La désignation du module LED est inscrite sur une étiquette apposée sur le luminaire.

Les modules de rechange BEGA correspondent aux modules d'origine en termes de couleur de lumière et de flux lumineux. Le module LED peut être remplacé par une personne qualifiée à l'aide d'outils disponibles dans le commerce.

Travailler hors tension et ouvrir le luminaire. Respecter la fiche d'utilisation du module LED. Vérifier et remplacer les joints du luminaire le cas échéant. Fermer le luminaire.

### Austausch des Netzteils

Der Austausch des Netzteils kann mit handelsüblichem Werkzeug durch qualifizierte Personen erfolgen.  
Anlage spannungsfrei schalten.  
Glas bzw. Zierring und Reflektor aus Leuchtengehäuse entfernen.  
Oberseitige Abdeckkronde des Leuchtengehäuses abheben.  
Zum Öffnen der Leuchte empfiehlt sich der Einsatz einer zweiten Person, die das Leuchtgehäuse festhält.  
Pendelrohrboden mit geeignetem Werkzeug 90° gegen den Uhrzeigersinn bis zum Anschlag drehen und vorsichtig aus dem Leuchtgehäuse herausnehmen.  
Netzteil austauschen.  
Die Montage erfolgt in umgekehrter Reihenfolge.

### Replacing the power supply unit

The power supply unit can be replaced by qualified persons using standard tools.  
Disconnect the electrical installation.  
Remove the glass / trim ring and reflector from the luminaire housing.  
Lift off the cover ring from the top of the luminaire housing.  
When opening the luminaire, we recommended enlisting the help of a second person to hold the luminaire housing in place.  
Using a suitable tool, turn the base of the pendant tube anticlockwise by 90° as far as it will go and remove it carefully from the luminaire housing.  
Replace the power supply unit.  
Install in reverse order.

### Remplacement du bloc d'alimentation

Le bloc d'alimentation peut être remplacé par une personne qualifiée à l'aide d'outils courants.  
Débrancher l'alimentation.  
Retirer le verre respectivement l'enjoliveur et le réflecteur de l'armature du luminaire.  
Retirer le cache circulaire supérieur de l'armature du luminaire.  
Pour ouvrir le luminaire, nous recommandons de faire intervenir une deuxième personne pour tenir l'armature.  
Tourner la base du tube de suspension à 90° dans le sens inverse des aiguilles d'une montre jusqu'en butée à l'aide d'un outil adapté et le retirer du boîtier avec précaution.  
Remplacer le bloc d'alimentation.  
Pour l'installation, suivre ces étapes en sens inverse.

### Ergänzungsteile

#### BEGA Installationskomponenten

Oberfläche samtschwarz

Je nach gewünschter Installationsart stehen folgende Installationskomponenten passend für diese BEGA Systempendelleuchte zur Verfügung:

Für gerade Decken aller Art:

- 13 251** Aufbaubaldachin (Typ A)  
230 V
- 13 270** Aufbaubaldachin (Typ AS)  
Smart steuerbar / dimmbar · 230 V

Für gerade und geneigte Decken  
Neigung von 0 - 40°:

- 13 258** Aufbaubaldachin (Typ B)  
230 V
- 13 268** Aufbaubaldachin (Typ BS)  
Smart steuerbar / dimmbar · 230 V
- 13 260** Einbaubaldachin (Typ C)  
230 V
- 13 274** Einbaubaldachin (Typ CS)  
Smart steuerbar / dimmbar · 230 V

Für Aufbau- und Einbau-  
Stromschienensysteme 3-Phasen  
Eurostandard-Plus® :

- 13 225** Stromschienenadapter (Typ D)  
230 V

Zu den Ergänzungsteilen gibt es eine  
gesonderte Gebrauchsanweisung.

### Accessories

#### BEGA Installation components

Satin black finish

Depending on the desired type of installation, the following suitable installation components are available for this BEGA system pendant luminaire:

For all level ceilings:

- 13 251** Surface-mounted canopy (Type A)  
230 V
- 13 270** Surface-mounted canopy (Type AS)  
Smart controllable / dimmable ·  
230 V

Suitable for level ceilings and sloped ceilings  
with a pitch of 0 - 40°:

- 13 258** Surface-mounted canopy (Type B)  
230 V
- 13 268** Surface-mounted canopy (Type BS)  
Smart controllable / dimmable ·  
230 V
- 13 260** Recessed canopy (Type C)  
230 V
- 13 274** Recessed canopy (Type CS)  
Smart controllable / dimmable ·  
230 V

For flush and surface-mounted 3-phase  
Eurostandard-Plus® track systems:

- 13 225** Track adapter (Type D)  
230 V

For the accessories a separate instructions  
for use can be provided upon request.

### Accessoires

#### BEGA Composants d'installation

Finition noir satiné

Selon le type d'installation souhaité, les composants d'installation appropriés suivants sont disponibles pour cette suspension modulaire BEGA :

Convient aux plafonds droits de tout type :

- 13 251** Cache-piton en saillie (Type A)  
230 V
- 13 270** Cache-piton en saillie (Type AS)  
Smart pour variation · 230 V

Convient aux plafonds droits et inclinés de  
0 à 40° :

- 13 258** Cache-piton en saillie (Type B)  
230 V
- 13 268** Cache-piton en saillie (Type BS)  
Smart pour variation · 230 V
- 13 260** Cache-piton encastré (Type C)  
230 V
- 13 274** Cache-piton encastré (Type CS)  
Smart pour variation · 230 V

Pour le montage en saillie et encastré de  
systèmes d'alimentation sur rail triphasés  
Eurostandard-Plus® :

- 13 225** Adaptateur de rail (Type D)  
230 V

Une fiche d'utilisation pour ces accessoires est  
disponible.

### Ersatzteile

Glas/Abschlussring	20 000 088 M
LED-Netzteil	DEV-0145/350
LED-Modul 3000 K	LED-0800/930
Reflektoreinheit	75 004 687

### Spares

Glass/Trim ring	20 000 088 M
LED power supply unit	DEV-0145/350
LED module 3000 K	LED-0800/930
Reflector unit	75 004 687

### Pièces de rechange

Verre/Anneau	20 000 088 M
Bloc d'alimentation LED	DEV-0145/350
Module LED 3000 K	LED-0800/930
Unité de réflecteur	75 004 687