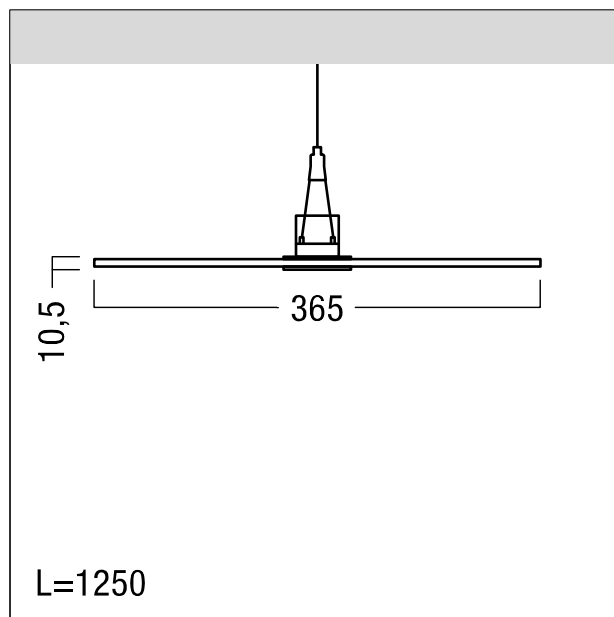


Luminaire suspendu à LED

Luminaire suspendu à LED minimaliste à répartition indirecte/directe avec guide de lumière transparent. Puissance du luminaire: 74,6 W, Commande sans fil contrôlée par appli avec Bluetooth® 4.x - basicDIM Wireless avec convertisseur à LED ; durée de vie des LED : après 50000 h, diminution du flux lumineux à 85 % de la valeur initiale. Tolérance de la couleur (MacAdam initial): 3. Avec convertisseur LED numériquement graduable et supportant le courant continu pour commande DALI (DALI DT8 2010). Flux lumineux du luminaire: 5900 lm, Efficacité lumineuse du luminaire: 79 lm/W. Rendu des couleurs Ra > 90, température de couleur (tunable) 2700-6500 K. Distribution photométrique directe/indirecte dans le rapport 55:45. UGR < 19. Plaque guide optique en polyméthacrylate de méthyle à structure définie pour une résolution homogène des points lumineux. Répartition indirecte extensive pour une grande uniformité de l'éclairage. Aspect extrêmement plat et sans bordure pour une esthétique parfaite. Barrette médiane du luminaire en profilé d'aluminium extrudé, thermopoudré noir avec convertisseur intégré. Luminaire câblé, sans halogène, kit d'alimentation et de suspension à commander séparément. Disposition des luminaires : commande mobile à max. 15 m du luminaire, distance entre luminaires 4 m (milieu) Définition radio: basicDIM Wireless - Bluetooth® 4.x. Fréquence radio: 2,4...2,483 GHz. Puissance d'émission radio: + 4dBm. Dimensions : 1250 x 365 x 45 mm poids : 5,4 kg



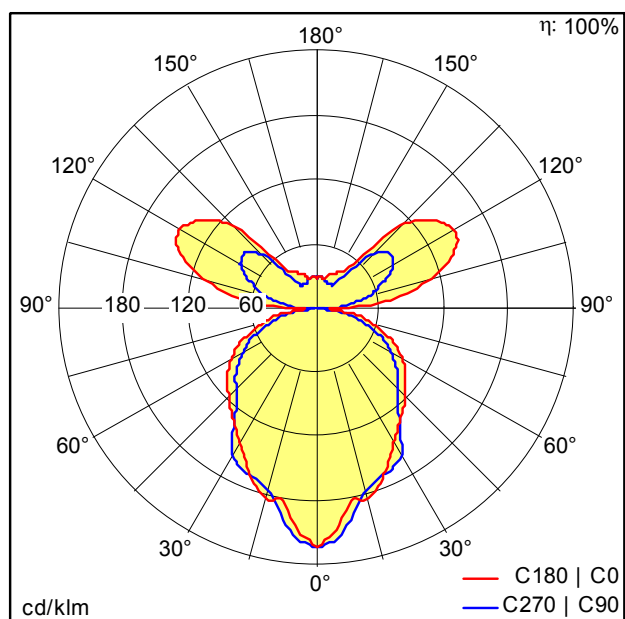
ZS_VAO_F_VAERO_Pendel_RAL9005.jpg



ZS_VAO_M_LED.wmf

Courbe photométrique

STD - Standard



D39306AA_VAERO_LED6000-927-65_LDE_ASQ1_WH.Idt

- Source lumineuse: LED
- Flux lumineux du luminaire*: 5900 lm
- Efficacité lumineuse du luminaire*: 79 lm/W
- Indice min. de rendu des couleurs: 90
- Convertisseur: 1 x 89602950 TWK TR 4 S 927-965 8200 567x15 67.2 #DT8
- Température de couleur*: 2700 Kelvin
- Tolérance de la couleur (MacAdam initial): 3
- Durée de vie utile médiane*: L85 50000h à 25°C
- Puissance du luminaire*: 74,6 W Facteur de puissance = 0,99
- Puissance de veille*: 0,3 W
- Equipement: BC graduable jusque 1%
- Définition radio: basicDIM Wireless - Bluetooth® 4.x
- Fréquence radio: 2,4...2,483 GHz
- Puissance d'émission radio: + 4dBm
- Catégorie de maintenance CIE 97: F - Luminaires à distribution indirecte

Ce produit contient une source lumineuse de classe d'efficacité énergétique E.