

QPD C 4PE1,5 1X9-14 BK - Prolongateur de câble



1414741

<https://www.phoenixcontact.com/fr/produits/1414741>

Veillez tenir compte du fait que les données affichées dans ce document PDF proviennent de notre catalogue en ligne. Vous trouverez les données complètes dans la documentation utilisateur. Nos conditions générales d'utilisation des téléchargements sont applicables.



Prolongateur de câble, Raccordement QUICKON, nombre de pôles: 4+PE, 690 V, 17,5 A, noir, avec un écrou QUICKON, diamètre extérieur du câble: 10 mm ... 14 mm, Connecteur QUICKON

Avantages

- Innovant et économique en temps - le raccordement rapide QUICKON pour économiser jusqu'à 80 % du temps lors du raccordement sur place
- Grande robustesse : boîtiers disponibles avec des indices de protection IP68/IP69K et IK07 pour une plage d'utilisation étendue
- Raccordement sécurisé par détrompage mécanique, pour éviter les erreurs d'enfichage et pour la protection contre les contacts avec les doigts selon DIN EN 0105
- Simplicité et sécurité - le prolongateur de câble permet de réparer ou de prolonger rapidement les câbles et peut être associé à un connecteur en tant que connexion de couplage.

Données commerciales

Référence	1414741
Conditionnement	1 Unité(s)
Commande minimum	1 Unité(s)
Clé de vente	BF6CCA
Product key	BF6CCA
Page catalogue	Page 475 (C-2-2019)
GTIN	4055626033563
Poids par pièce (emballage compris)	46,2 g
Poids par pièce (hors emballage)	46,2 g
Numéro du tarif douanier	85366990
Pays d'origine	PL

QPD C 4PE1,5 1X9-14 BK - Prolongateur de câble



1414741

<https://www.phoenixcontact.com/fr/produits/1414741>

Caractéristiques techniques

Montage

Type de raccordement	Connecteur QUICKON
----------------------	--------------------

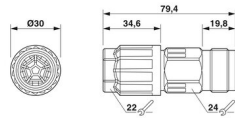
Propriétés du produit

Type	QPD 5x1,5
Type de produit	Prolongateur de câble
Gamme de produits	QPD
Nombre de pôles	5
Enfichable	4+PE
Repérage des points de connexion	1, 2, 3, N, PE
Nombre de raccordements par pôle	1
Série	QPD
Détrompage	Languette de détrompage

Propriétés d'isolation

Catégorie de surtension	III
Degré de pollution	3

Dimensions

Dessin coté	
Largeur	30 mm
Hauteur	30 mm
Longueur	79,4 mm
Diamètre	30 mm

Caractéristiques de raccordement

Technologie de raccordement

Type de raccordement	Connecteur QUICKON
Mode de raccordement intérieur	Raccordement IDC
Technologie de raccordement	Raccordement QUICKON
Nombre de raccordements de câbles de même section	max. 10

Raccordement du conducteur

Couple de serrage écrou-chapeau	8 Nm
Couple de serrage contre-écrou	5 Nm

Propriétés électriques

Tension de choc assignée (II/2)	8 kV
---------------------------------	------

QPD C 4PE1,5 1X9-14 BK - Prolongateur de câble



1414741

<https://www.phoenixcontact.com/fr/produits/1414741>

Tension de choc assignée (III/2)	8 kV
Tension de choc assignée (III/3)	6 kV
Courant de référence	17,5 A
Résistance de contact	< 3 mΩ
Tension de dimensionnement (II/2)	1000 V
Tension de dimensionnement (III/2)	1000 V
Tension de référence (III/3)	690 V
Tension nominale U_N	690 V AC 690 V DC
Intensité nominale I_N	17,5 A

Propriétés mécaniques

Caractéristiques mécaniques

Cycles d'enfichage	max. 50
--------------------	---------

Indications sur les matériaux

Matériau	PA
Classe d'inflammabilité selon UL 94	V0
Matériau de contact	Cu
Matériau de surface du contact	plaqué argent
Matériau de porte-contacts	PA

Câble/conducteur

Structure du cordon selon VDE 0295 / plus petit diamètre de fil	VDE 0295 classe 1 à 6 / min. 0,15 mm
Diamètre extérieur du câble ()	10 mm ... 14 mm
Diamètre de fil avec isolation	1,6 mm ... 3 mm
Repérage des points de connexion	1, 2, 3, N, PE
Matière de l'isolant des fils	PVC / PE / TPE / caoutchouc
Absence d'halogène	oui

Conditions environnementales et de durée de vie

Conditions ambiantes

Indice de protection	IP66
	IP68
	IP69K
Température ambiante (fonctionnement)	-40 °C ... 100 °C
Température lors du raccordement	-5 °C ... 50 °C
Température ambiante (stockage/transport)	-40 °C ... 100 °C

QPD C 4PE1,5 1X9-14 BK - Prolongateur de câble

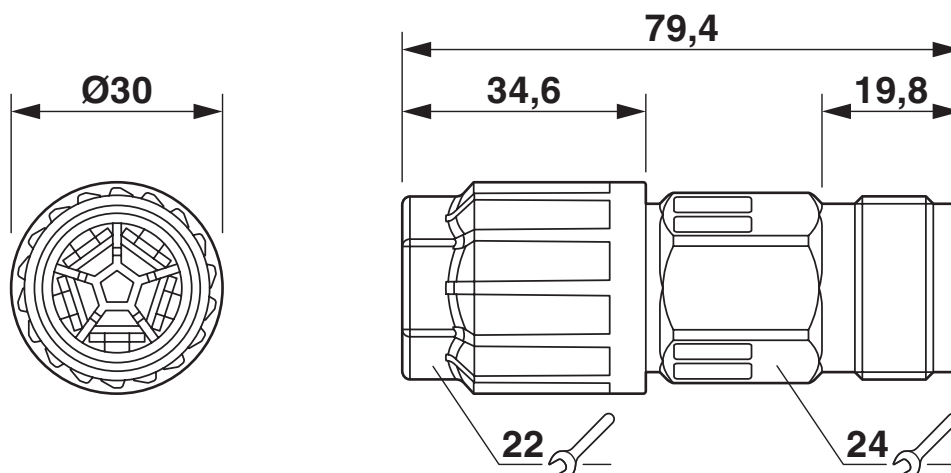


1414741

<https://www.phoenixcontact.com/fr/produits/1414741>

Dessins

Dessin coté



Schéma

QPD C 4PE1,5 1X9-14 BK - Prolongateur de câble



1414741

<https://www.phoenixcontact.com/fr/produits/1414741>

Homologations

To download certificates, visit the product detail page: <https://www.phoenixcontact.com/fr/produits/1414741>



IECEE CB Scheme

Identifiant de l'homologation: DE1-65875



EAC

Identifiant de l'homologation: RU C-DE.AI30.B.01102



DNV GL

Identifiant de l'homologation: TAE00003J5



EAC

Identifiant de l'homologation: RU C-DE.BL08.B.00511



VDE Zeichengenehmigung

Identifiant de l'homologation: 40029149



UL Listed

Identifiant de l'homologation: E468743

	Tension nominale U_N	Intensité nominale I_N	Section AWG	Section mm^2
	600 V	8 A	-	- 16



cUL Listed

Identifiant de l'homologation: E468743

	Tension nominale U_N	Intensité nominale I_N	Section AWG	Section mm^2
	600 V	8 A	- 16	-

cULus Listed

QPD C 4PE1,5 1X9-14 BK - Prolongateur de câble



1414741

<https://www.phoenixcontact.com/fr/produits/1414741>

Classifications

ECLASS

ECLASS-11.0	27440605
ECLASS-12.0	27440605
ECLASS-13.0	27440605

ETIM

ETIM 8.0	EC002560
----------	----------

UNSPSC

UNSPSC 21.0	39121400
-------------	----------

QPD C 4PE1,5 1X9-14 BK - Prolongateur de câble



1414741

<https://www.phoenixcontact.com/fr/produits/1414741>

Conformité environnementale

China RoHS

Période d'utilisation conforme : illimitée = EFUP-e

Aucune substance dangereuse dépassant les valeurs seuils ;

QPD C 4PE1,5 1X9-14 BK - Prolongateur de câble

1414741

<https://www.phoenixcontact.com/fr/produits/1414741>



Accessoires nécessaires

QPD P 4PE1,5 9-14 BK - Connecteur

1414750

<https://www.phoenixcontact.com/fr/produits/1414750>



Connecteur, Raccordement QUICKON, nombre de pôles: 4+PE, 690 V, 17,5 A, noir, avec écrou QUICKON, diamètre extérieur du câble: 10 mm ... 14 mm

QPD N 4PE1,5 9-14 BK - Ecrou

1415104

<https://www.phoenixcontact.com/fr/produits/1415104>



Ecrou, Raccordement QUICKON, nombre de pôles: 4+PE, 690 V, 17,5 A, noir, diamètre extérieur du câble: 10 mm ... 14 mm

Accessoires

QPD C 4PE1,5 1X9-14 BK - Prolongateur de câble

1414741

<https://www.phoenixcontact.com/fr/produits/1414741>



CP-QPD 5X1,5 - Languette de détrompage

1414760

<https://www.phoenixcontact.com/fr/produits/1414760>



Profilé de détrompage rouge, s'enfile dans le dôme QUICKON et le connecteur mâle, positionnable par tranches de 90°.

SEALING PLUG 10X16 RD - Bouchon de fermeture

1400284

<https://www.phoenixcontact.com/fr/produits/1400284>



Bouchon de fermeture, pour filetage enfichable, coloris: rouge

QPD C 4PE1,5 1X9-14 BK - Prolongateur de câble

1414741

<https://www.phoenixcontact.com/fr/produits/1414741>



QPD W 4PE1,5 9-14 M25 0,5 BK - Traversée de paroi

1414733

<https://www.phoenixcontact.com/fr/produits/1414733>



Traversée de paroi, Raccordement QUICKON, nombre de pôles: 4+PE, 690 V, 17,5 A, noir, avec écrou QUICKON, diamètre extérieur du câble: 10 mm ... 14 mm, filetage de montage: M25, Fils individuels, 1,5 mm², longueur du câble: 0,5 m

QPD W 4PE1,5 9-14 M25 1,0 BK - Traversée de paroi

1414734

<https://www.phoenixcontact.com/fr/produits/1414734>



Traversée de paroi, Raccordement QUICKON, nombre de pôles: 4+PE, 690 V, 17,5 A, noir, avec écrou QUICKON, diamètre extérieur du câble: 10 mm ... 14 mm, filetage de montage: M25, Fils individuels, 1,5 mm², longueur du câble: 1 m

QPD C 4PE1,5 1X9-14 BK - Prolongateur de câble

1414741

<https://www.phoenixcontact.com/fr/produits/1414741>



QPD W 4PE1,5 9-14 M25 FC BK - Traversée de paroi

1414735

<https://www.phoenixcontact.com/fr/produits/1414735>



Traversée de paroi, Raccordement QUICKON, nombre de pôles: 4+PE, 690 V, 17,5 A, noir, avec écrou QUICKON, diamètre extérieur du câble: 10 mm ... 14 mm, filetage de montage: M25, Raccordement par clips (pour clips selon DIN 46247-2), 1,5 mm²

QPD C 4PE1,5 2X9-14 BK - Prolongateur de câble

1414742

<https://www.phoenixcontact.com/fr/produits/1414742>



Prolongateur de câble, Raccordement QUICKON, nombre de pôles: 4+PE, 690 V, 17,5 A, noir, avec deux écrous QUICKON, diamètre extérieur du câble: 10 mm ... 14 mm, Connecteur QUICKON

QPD C 4PE1,5 1X9-14 BK - Prolongateur de câble

1414741

<https://www.phoenixcontact.com/fr/produits/1414741>



QPD T 4PE1,5 2X9-14 BK - Répartiteur en T

1414752

<https://www.phoenixcontact.com/fr/produits/1414752>



Répartiteur en T, Raccordement QUICKON, nombre de pôles: 4+PE, 690 V, 17,5 A, noir, avec deux écrous QUICKON, diamètre extérieur du câble: 10 mm ... 14 mm

QPD T 4PE1,5 3X9-14 BK - Répartiteur en T

1414754

<https://www.phoenixcontact.com/fr/produits/1414754>



Répartiteur en T, Raccordement QUICKON, nombre de pôles: 4+PE, 690 V, 17,5 A, noir, avec 3 écrous QUICKON, diamètre extérieur du câble: 10 mm ... 14 mm

QPD C 4PE1,5 1X9-14 BK - Prolongateur de câble

1414741

<https://www.phoenixcontact.com/fr/produits/1414741>



QPD H 4PE1,5 4X9-14 BK - Répartiteur en H

1414756

<https://www.phoenixcontact.com/fr/produits/1414756>



Répartiteur en H, Raccordement QUICKON, nombre de pôles: 4+PE, 690 V, 17,5 A, noir, avec quatre écrous QUICKON, diamètre extérieur du câble: 10 mm ... 14 mm, avec un boulon de fermeture

QSS 22 - Clé à douille

1670206

<https://www.phoenixcontact.com/fr/produits/1670206>



Clé à douille, pour dévisser ou serrer l'écrou borgne de QUICKON, ouverture 22 mm

Phoenix Contact 2023 © - Tous droits réservés
<https://www.phoenixcontact.com>

PHOENIX CONTACT SAS
52 Boulevard de Beaubourg Emerainville
77436 Marne La Vallée Cedex 2 France
+33 (0) 1 60 17 98 98
documentation@phoenixcontact.fr