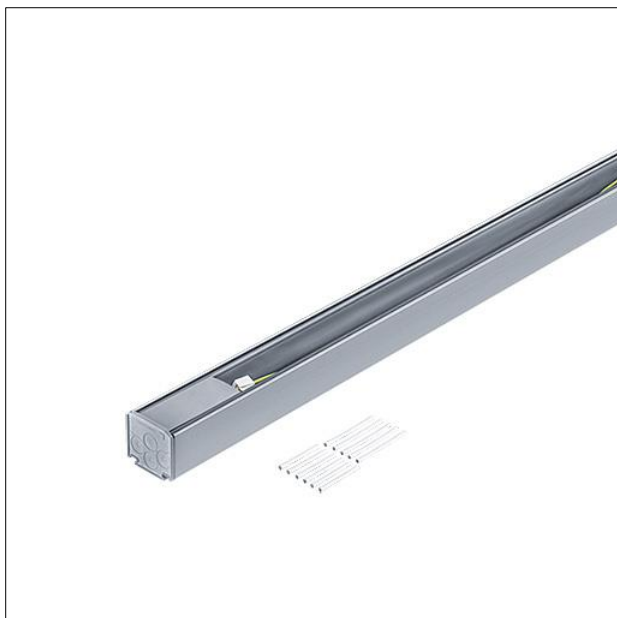
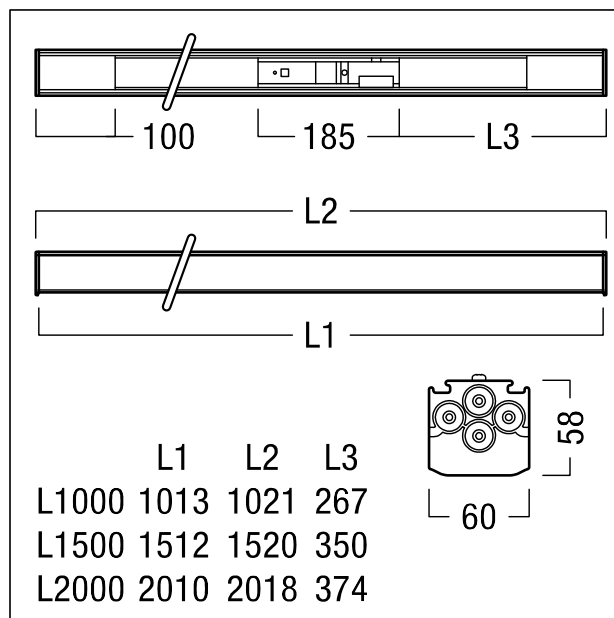


## Luminaire individuel

Modèle de luminaire individuel pour rail porteur TECTON T IP64. Pour l'éclairage de petites zones délimitées dans une pièce ou de postes de travail individuels, similaire au design du module TECTON. Rail porteur protégé contre la corrosion, en tôle d'acier profilé, galvanisé à chaud et avec revêtement en zinc-magnésium et laque de résine polyester, en argent. La livraison comprend un rail porteur, un jeu d'embouts, 6 bornes volantes (3 pôles pour raccordement au réseau, 2 pôles pour contrôle de la luminosité, 1 pôle pour une phase permanente de l'éclairage de sécurité avec alimentation par batterie unique) et 6 tubes de protection. Equipement personnalisé avec les réglettes pour chemins lumineux TECTON C IP64 d'une longueur L1021 et avec les éléments de fixation au plafond (à commander séparément). Dimensions : 1021 x 60 x 54 mm. Poids : 1,5 kg



ZS\_TEC\_F\_SINGLE\_TRUNKING\_IP\_SR.jpg



ZS\_TEC\_M\_SINGLE\_TRUNKING\_IP.wmf

## Courbe photométrique

## STD - Standard