

DéTECTEURS de présence plafonnier - 2 canaux

PD2-M-2C



blanc mat, similaire

blanc mat, similaire

blanc mat, similaire

RAL9010 N°-Article 92150

RAL9010 N°-Article 92155

RAL9010 N°-Article 92165

Informations Produits

- Détecteur de présence avec zone de détection circulaire
- Un canal pour la commutation de l'éclairage
- Un contact libre de potentiel pour CVC
- Version appareil Maître
- Extension de la portée de détection possible par appareils esclaves
- Possibilité de commutation manuelle par bouton-poussoir
- Impulsion d'alarme : le détecteur ne se déclenche qu'après trois mouvements reconnus dans un intervalle de 9 secondes
- D'autres fonctions sont programmables par une télécommande en option
- Réglages d'usine 10 min et 500 Lux (CVC 15 min)
- Commutation au passage à zéro (Zero crossing switching)
- **Domaines d'application :**
corridors / voies de circulation, escaliers, toilettes, entrepôts / salles techniques, petits bureaux, bureaux en espace ouvert, salles de conférence

Données techniques

Tension: 110 - 240 V AC 50 / 60 Hz**Dimensions:**
EN= Ø 98 x 65 mm
AP= Ø 98 x 47 mm
FP= Ø 80 x 85 mm**Puissance interne:** env. 0,5 W

Angle de détection:	horizontal 360° (Montage plafond)
Portée:	max. Ø 10 m pour un mouvement transversal max. Ø 6 m pour un mouvement frontal max. Ø 4 m Activité assise
Surface contrôlée pour une approche tangentielle:	78 m ² / 2,5 m Hauteur de montage
Hauteur de montage min./max./recommandé:	2 m / 5 m / 2,5 m
Niveau de protection:	EN= IP20 / Classe II AP= IP20 / Classe II FP= IP20 / Classe II
Résistance aux chocs:	IK05
Température ambiante:	-25 °C à +50 °C
Boîtier:	Polycarbonate, UV-résistant
Canal 1 (commande de l'éclairage)	
Puissance:	2300 W, cos φ = 1 1150 VA, cos φ = 0,5 300 W LED courant de pointe max. I _p (20 ms) = 165 A courant de pointe max. I _p (200 μ s) = 800 A
Type de contact:	1x μ -Contact, Contact type NO avec précontact en tungstène
Durée de temporisation:	15 sec - 30 min, Impulsion
Seuil d'enchèvement:	10 - 2000 Lux
Canal 2 (Commande des autres charges libre de potentiel)	
Puissance:	3 A (230 V), cos φ = 1
Type de contact:	1x μ -Contact, sec Contact type NO
Durée de temporisation:	5 min - 120 min, Impulsion d'alarme, Impulsion Évaluation de la lumière mixte

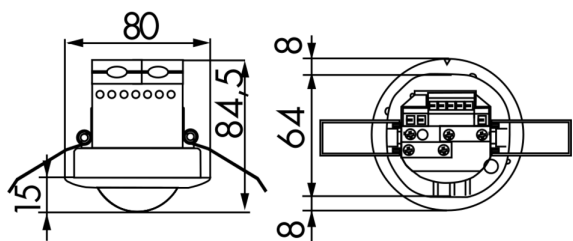
Désignation

Désignation	Couleur	N°-Article	EAN-Code
PD2-M-2C-AP	blanc mat, similaire RAL9010	92150	4007529921508
PD2-M-2C-EN	blanc mat, similaire RAL9010	92155	4007529921553
PD2-M-2C-FP	blanc mat, similaire RAL9010	92165	4007529921652

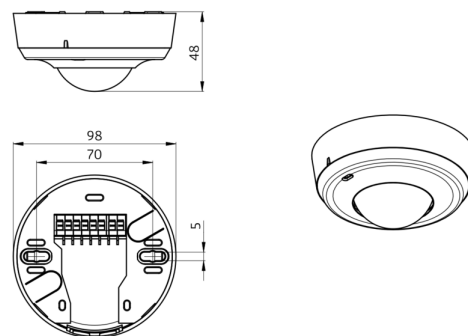
Accessoire

Désignation	Couleur	N°-Article	EAN-Code
Kit Anti-arc	blanc	10880	4007529108800

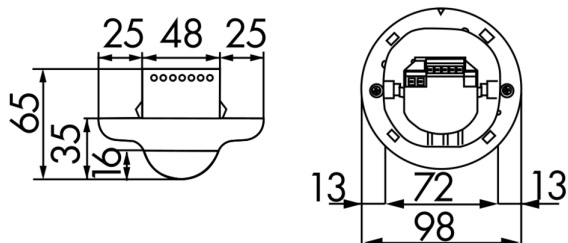
Désignation	Couleur	N°-Article	EAN-Code
Mini-Kit Anti-arc	noir	10882	4007529108824
Adaptateur BLE-IR	noir	93067	4007529930678
IR-PD-2C	-	92475	4007529924752
IR-PD-Mini	-	92159	4007529921591
Panier de protection BSK (Ø 200 x 90 mm)	blanc	92199	4007529921997
Socle AP IP54 pour PD2- / PD4-AP	blanc	92161	4007529921614
Bras mural PD4-AP	blanc	92441	4007529924417



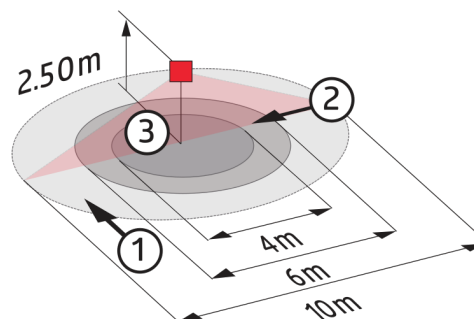
Dimensions 92165



Dimensions 92150



Dimensions 92155



Zone de détection

1: Transversale

2: Approche du détecteur de face

3: Activité assise

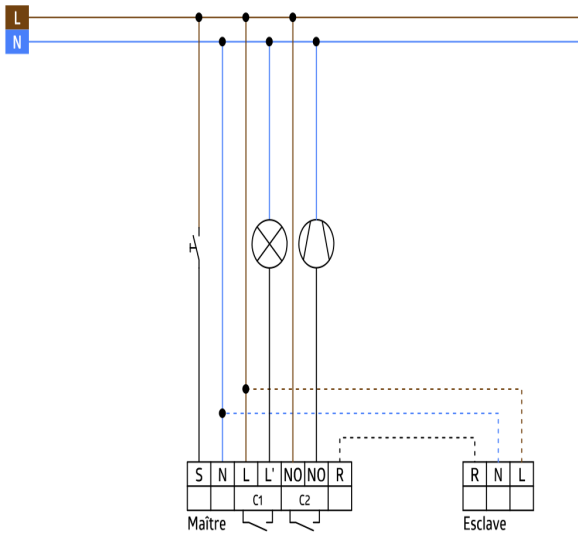


Schéma de raccordement

© 2023 B.E.G. Brück Electronic GmbH