

CENTAURUS 400 VHT

33530 lm, 236 W, Vitre en verre trempé sécurit transparent, Diffus, étrier orientable

Code article: 915 401 33 62

Disponible jusqu'au: 31.03.2022

LED



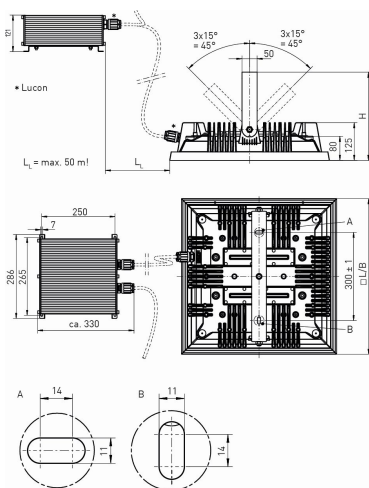
L'illustration peut différer

XARA® optional

plus de températures de couleur

Diffus

DIMENSIONS



L	530 mm
B	530 mm
H	292 mm
a	300 mm
Poids maxi	20,2 kg

DESCRIPTION

Projecteur avec COB LED. Utilisable dans les grands halls industriels ou de très grande hauteur, les zones de production nécessitant un niveau d'éclairage élevé ou un excellent rendu des couleurs, pour les salles de sport, sur les grues industrielles, dans les bâtiments industriels, ainsi que dans les atmosphères chlorées, comme les piscines par exemple. Convient pour les sociétés de production et d'approvisionnement de la branche alimentaire et l'industrie des boissons. **Versión CENTAURUS VHT jusqu'à +85 °C.** Corps robuste en fonte d'aluminium injecté résistant à la corrosion, laquage couleur similaire au RAL 9006. Joint en caoutchouc synthétique siliciné résistant au vieillissement et non déformable. Utilisable à l'intérieur comme à l'extérieur, conformément à l'indice de protection IP 65. Système de compensation de pression à membrane climatique pour éviter la condensation à l'intérieur du projecteur. Vitre de fermeture en polycarbonate transparent (incassable) ou en verre trempé sécurit (ESG). Réflecteur interne en aluminium avec logement pour filtre prismatique visant à limiter l'éblouissement dans toutes les directions (DDP). Version très intensive avec réflecteurs individuels spécialement adaptés (MIRO-SILVER®). Luminaire prêt à être monté et raccordé. Driver LED séparé thermiquement. Tension d'alimentation 230-240 V CA/CC. Luminaire individuel. Fixation au plafond par étrier orientable ou possibilité de suspension par quatre vis à œillets livrées avec le luminaire. Les fixations plafond ou par suspension sont à prévoir sur place.

État 26.10.2022 (ext.) • Sous réserve de modifications techniques • L'efficacité des modules et drivers LED augmente continuellement • Veuillez relever les flux lumineux et puissances systèmes actuels sur notre site internet.

CENTAURUS 400 VHT

33530 lm, 236 W, Vitre en verre trempé sécurit transparent, Diffus, étrier orientable

Code article: 915 401 33 62

Disponible jusqu'au: 31.03.2022

2. CENTAURUS Version très haute température VHT :

Luminaire pour température ambiante +60 °C à +85 °C. Driver dans boîtier séparé IP 65, température ambiante maxi, voir tableau. Luminaire et boîtier externe raccordables par câble d'alimentation résistant à la chaleur 5 x 1,5 mm², maxi 50 m. Le câble de raccordement est à prévoir par l'installateur.

CENTAURUS 400 VHT

33530 lm, 236 W, Vitre en verre trempé sécurit transparent, Diffus, étrier orientable

Code article: 915 401 33 62

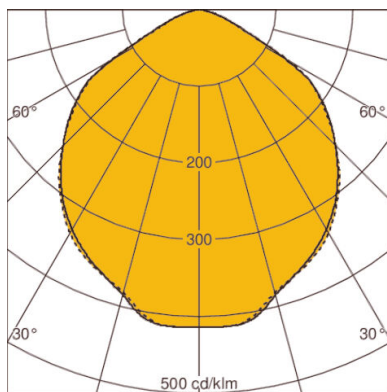
Disponible jusqu'au: 31.03.2022

CARACTÉRISTIQUES

Version	400 VHT	Réglable	Inclinable
Lampe	Module LED	max. Puissance système	236 W
Durée de vie de la lampe	L80 B10 > 60.000 h à +80°C	Température de couleur	blanc, 830/3000 K, Ra > 80
Température ambiante habituelle	-35°C jusqu'à +80°C	Douille	autre
Nombre de lampe	6 lampe(s)	Flux lumineux de la lampe	33530 lm
Matériau du corps de l'appareil	Aluminium	Efficacité lumineuse	76 lm/W
Couleur / Corps	aluminium	Classe de protection	I
Matériau / Fermeture	Vitre en verre trempé sécurit transparent	Indice de protection (IP)	IP65
Répartition lumineux	Diffus	Appareillage	appareil à LED commandé en courant, non gradable, 230 V - 240 VCA/CC, 0/ 50/ 60 Hz
Garantie fabricant	5 ans	Valeur UGR (4H8H)*	26
ENEC / VDE	Oui / Oui	Résistance aux chocs	IK09
EL (Emergency Lighting)	Non	Type de montage	Apparent, Étrier orientable, Montage au plafond, Montage individuel
		Protection contre les surtensions transitoires	2 kV
		Interchangeabilité du driver électronique	Appareil d'alimentation remplaçable par un professionnel

* L'UGR mentionnée ci-dessus est basée sur un exemple de calcul. La valeur effective ne peut être déterminée qu'au moyen d'une étude d'éclairage.

DIAGRAMME



LOR: 92,9%