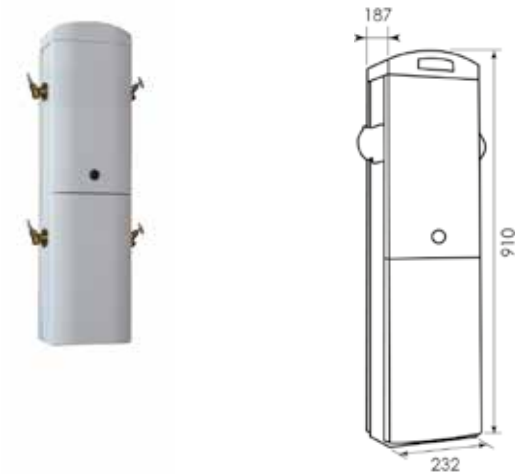


## BORNE CEZEMBRE RADIER + 4 ROBINETS - GRIS

Code article 47580



### Fonction :

- **Distribution des énergies** : électricité et/ou eau

### Descriptif technique :

#### Descriptif de la borne CÉZEMBRE Point eau RADIER :

- **Dimensions extérieures** : H910 x L232 x P187mm
- 1 porte en face avant, 1 compartiment
- Fermeture de la porte par clé demi-lune
- Fixation sur radier béton par l'intérieur de la borne
- **Indice de protection** : IP44 – IK10
- **Coloris** : gris (RAL7035)

#### Descriptif de l'équipement eau :

- 4 robinets 1/4 de tour 15/21 avec arrivée client 20/27

### Domaine(s) d'utilisation :

- Emplacements tentes et caravanes
- Exploitation et distribution du réseau électrique basse tension jusqu'à 440 V et du réseau d'eau potable
- Produits d'urgence de réseaux souterrains installés en extérieur sur le domaine privé en limite de parcelle

### Norme(s) de référence :

- NF C 15-100

## BORNE CEZEMBRE RADIER + 4 ROBINETS - GRIS

Code article 47580

### Données techniques :

Libellé	Valeur	Normes
T° utilisation	-25°C à + 40°C	
Matière	Thermoplastique teinté masse	HN 60-E-02 HN 60-S-02
Dimensions (mm)	910 x 232 x 187 mm	
Poids (kg)	-	
Mode de pose	installation au sol	
Capacité de raccordement	Electricité Cuivre câblé 6 à 50mm <sup>2</sup> Aluminium câblé 6 à 50mm <sup>2</sup> Eau Raccord mâle 20/27 mm - 3 bars maxi	
Nombre de robinets	4	