

## Gamme Effinox Condens

CHAUDIÈRE SOL GAZ À CONDENSATION,  
CHAUFFAGE SEUL OU AVEC ECS ACCUMULÉE

- Économies
- Confort sanitaire
- Simplicité



Effinox Condens

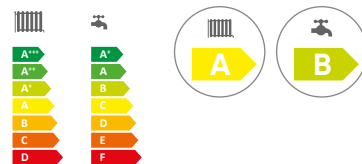


Effinox Condens Duo

Documentation destinée aux professionnels



# Faites connaissance avec... Effinox Condens



## Qu'est-ce que Effinox Condens ?

L'Effinox Condens est une chaudière gaz à condensation.

Cette chaudière **Hautes Performances** est toute équipée pour s'intégrer facilement dans l'habitation. L'Effinox est conçue pour répondre à tous les besoins, sa technologie condensation garantit un maximum d'économies.

CHALEUR «SENSIBLE»  
issue de la combustion + CHALEUR LATENTE  
issue des fumées = RENDEMENT  
DE 108 %



## + PRODUIT

### ÉCONOMIES

- Corps de chauffe à condensation garantissant un rendement jusqu'à 108 %
- Circulateur basse consommation
- Isolation du ballon renforcée pour limiter les déperditions de chaleur

### CONFORT SANITAIRE

- Confort sanitaire optimal grâce à un débit ECS de 22L/min (modèles Duo)
- Ballon d'ECS de 130 L en acier avec protection ACI
- Mitigeur thermostatique monté de série : sécurité pour toute la famille

### SIMPLICITÉ

- Rapide à installer grâce à un équipement complet de série (kit d'expansion sanitaire de série)
- Régulation Navistem 200S complète et ergonomique avec tableau de bord basculant
- Accès et nettoyage facile du corps de chauffe
- Raccord PCBT direct (jusqu'à 8,5 kW)

## LA GAMME EFFINOX CONDENS EST COMPOSÉE DE 5 MODÈLES :

- 2 modèles en chauffage seul 24 et 35 kW
  - Effinox Condens 5024 et 5034
- 3 modèles en ECS accumulée 24, 28 et 35 kW
  - Effinox Condens Duo 5024, 5028 et 5034



## Garanties

- 2 ans pièces
- +1 an pièces et main d'œuvre sous condition<sup>(1)</sup>
- 5 ans corps de chauffe et ballon ECS<sup>(2)</sup>

\* Selon la législation en vigueur. Peut être sujet à modifications.

(1) Bénéficiez d'une extension qui porte la garantie à 3 ans pièces et 1 an main d'œuvre, si la mise en service est effectuée par un SAV agréé ou par le service d'interventions techniques constructeur Atlantic (SITC) dans les 6 mois maximum à compter de la date de facturation du matériel par Atlantic.

(2) La garantie pièces est applicable uniquement si un entretien annuel est réalisé depuis la mise en service auprès d'un installateur professionnel agréé ou qualifié.

# Le confort sanitaire

## Les 3 indicateurs principaux du confort sanitaire vu par les français<sup>(1)</sup>



### TEMPS D'ATTENTE

Un temps d'attente de 5 secondes<sup>(1)</sup> est satisfaisant. Cela correspond à une distribution de 8 mètres pour un débit de douche de 12 L/min.



### STABILITÉ DE TEMPÉRATURE

La stabilité de la température au robinet lors de variations de débit. Une variation de plus de +1,5°C et -2°C engendre un inconfort déclaré par l'utilisateur<sup>(1)</sup>.



### DÉBIT ET QUANTITÉ D'EAU

La quantité d'eau disponible en instantané pour un usage à puisages multiples.

## LE CONFORT SANITAIRE

Type de logement			T1	T2		T3		T4		T5		
Occupation			1	2	3	4	5	6	7	8+		
Équipement	Débit en L/mn	Stabilité température	WC, Bidet, Douche		WC, Bidet, Baignoire		WC, Bidet, Baignoire		WC, Bidet, Baignoire		★★★ sanitaire <sup>(2)</sup>	ErP
Effinox Duo	22	3	4	4	4	4	4	4	4	4	✓	B

Eco   
 Confort   
 Confort Premium

(1) Source : guide « règles de l'art Grenelle Environnement 2012 » : installations d'eau chaude sanitaire. Critères de satisfaction pour 90% des usagers. (2) Selon norme EN 13.203

## TECHNOLOGIES ET PERFORMANCES

Effinox intègre sous son habillage un niveau d'équipement de série maximum, pour encore plus d'économies !

### 1 Corps de chauffe inox

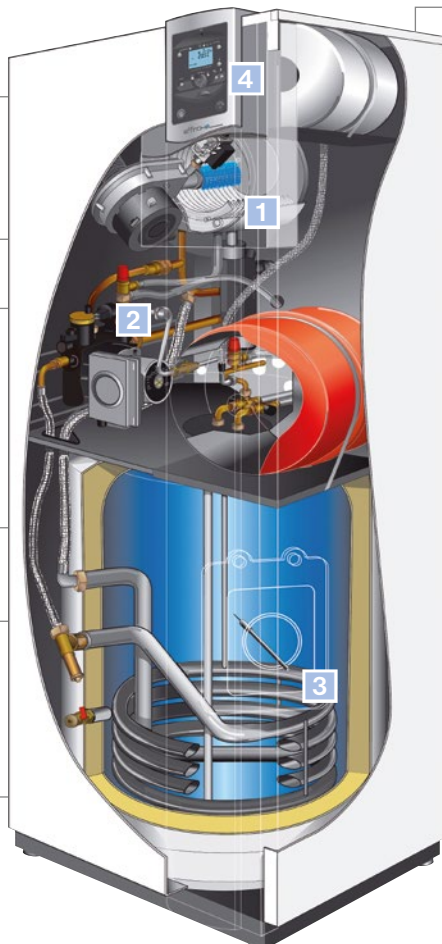
- Durée de vie élevée, rendement de 108%.

### 2 Produit tout intégré

- Kit hydraulique, vase d'expansion chauffage, kit sanitaire avec groupe de sécurité, vase d'expansion sanitaire et disconnecteur intégrés de série pour une installation rapide.

### 3 Ballon acier de 130 L

- Confort sanitaire garanti grâce à son débit spécifique de 22 L/mn.
- Isolation renforcée



### 4 Navistem 200S intégrée à la chaudière

- Navigation avec menus déroulants
- Affichage LCD rétroéclairé de grande taille
- Régulation en fonction de la température extérieure (sonde extérieure fournie de série)
- Gestion d'un ou deux circuits
- Programmation hebdomadaire



Effinox Condens Duo  
Version sol avec ballon  
intégré de 130L

# CARACTÉRISTIQUES TECHNIQUES & DIMENSIONNELLES

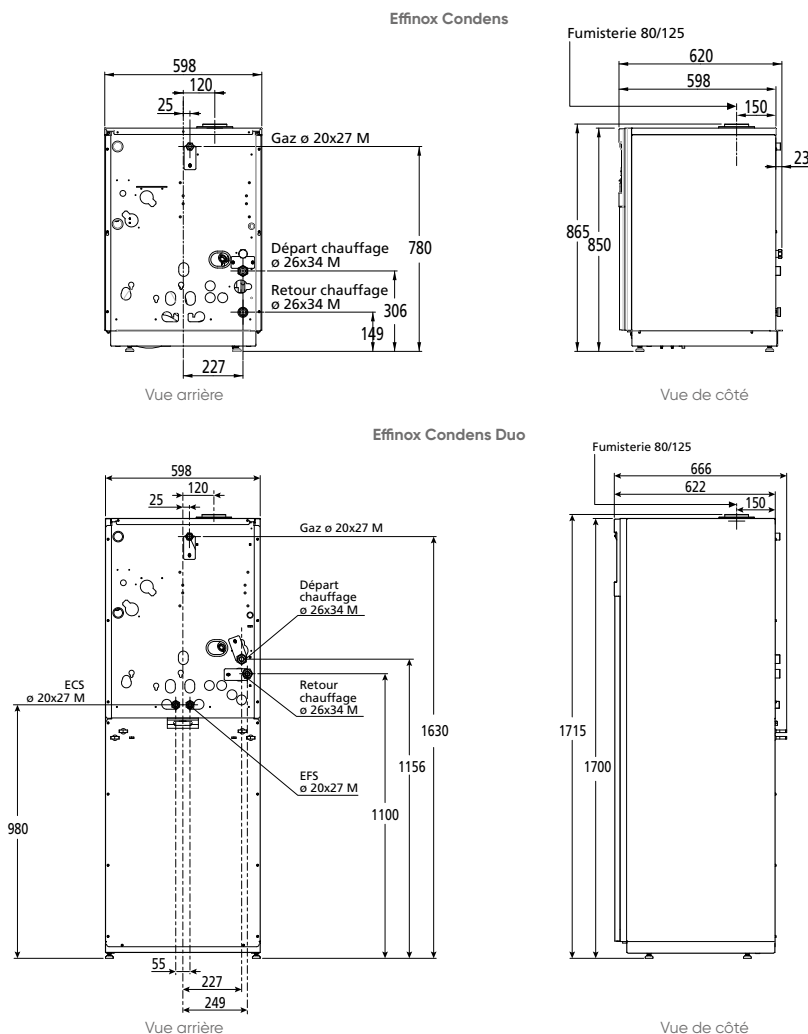
## CARACTÉRISTIQUES TECHNIQUES & PERFORMANCES

CARACTÉRISTIQUES GÉNÉRALES	UNITÉ	EFFINOX CONDENS 5024	EFFINOX CONDENS 5034	EFFINOX CONDENS DUO 5024	EFFINOX CONDENS DUO 5028	EFFINOX CONDENS DUO 5034
Référence	-	021 793	021 794	021 790	021 791	021 792
Classe selon la directive rendement 92/42/CEE	-	Condensation				
Type d'évacuation	-	B23, B23p, C13, C33, C93				
Type de gaz	-	Naturel/Propane				
Dimensions h x l x p	mm	865 x 598 x 620	865 x 598 x 620	1715 x 598 x 666	1715 x 598 x 666	1715 x 598 x 666
Poids emballé	kg	68	70	140	144	147
<b>CARACTÉRISTIQUES ET PERFORMANCES CHAUFFAGE</b>						
<b>Classe énergétique</b>	-	<b>A</b>	<b>A</b>	<b>A</b>	<b>A</b>	<b>A</b>
Puissance thermique	kW	24	35	24	28	35
<b>Efficacité énergétique saisonnière - chauffage</b>	%	<b>92</b>	<b>92</b>	<b>92</b>	<b>92</b>	<b>92</b>
Efficacité énergétique saisonnière - chauffage avec sonde extérieure	%	94	94	94	94	94
Consommation annuelle d'énergie	kWh	20 870	30 435	20 870	24 348	30 435
Puissance acoustique	dB(A)	54	57	53	53	58
Rendements Pci 50/30 °C à 100%	%	108	108,1	108	108,3	108,1
Plage de modulation chauffage	kW	5,25 à 24,8	5,4 à 37,6	5,25 à 24,8	5,5 à 30,6	5,4 à 37,6
Contenance en eau du circuit de chauffage	L	2,8	3,2	8,4	9	9,8
Contenance vase d'expansion chauffage	L	18	18	18	18	18
Classe NOx	-	6	6	6	6	6
<b>CARACTÉRISTIQUES ET PERFORMANCES ECS</b>						
<b>Classe énergétique / Profil de soutirage</b>	-			<b>B / XXL</b>	<b>B / XXL</b>	<b>B / XXL</b>
<b>Efficacité énergétique ECS</b>	%			<b>75</b>	<b>74</b>	<b>75</b>
Consommation annuelle d'énergie	kWh			6 379	6 417	6 327
Plage de puissance ECS	kW			5,24 à 24,8	5,5 à 30,6	5,4 à 37,6
Débit selon EN 13.203	L/mn			22	22	22
Contenance du ballon ECS	L			128	128	128
Contenance du vase d'expansion ECS	L			8	8	8



Retrouvez toutes les données de performances énergétiques sur notre site internet [www.atlantic-pros.fr](http://www.atlantic-pros.fr)

## CARACTÉRISTIQUES DIMENSIONNELLES (en mm)



# Régulation et connectivité

## Gérez votre confort thermique avec Atlantic

### À L'INTÉRIEUR DE LA MAISON

avec notre choix de commandes d'ambiance modulantes.

#### T55 (filaire) et T58 (radio)

- Mesure de température ambiante.
- Correction d'ambiance et pilotage.



T55  
réf. 073 951



T58 (radio)  
réf. 075 313

#### T75 (filaire) et T78 (radio)

- Régulation déportée pour un pilotage complet du système de chauffage dans l'habitation.



T75  
réf. 073 954



T78 (radio)  
réf. 074 061

### À DISTANCE, OÙ VOUS VOULEZ, QUAND VOUS VOULEZ

avec un thermostat d'ambiance ON/OFF connecté de type Netatmo\*

- Fonctionnement ON/OFF.
- Contrôle du chauffage à distance.
- Programmation horaire en fonction de vos habitudes.
- Application smartphone et/ou web dédiée et gratuite.

\* Pour plus de renseignements ou l'achat d'un thermostat connecté, rapprochez-vous de votre distributeur habituel.

## atlantic **PRO** Services



**Garantie  
express  
pièces**

Pour tout produit sous garantie dépannez votre client rapidement, sans démarche administrative.

Pour nous contacter

**03 51 42 70 42**

(prix d'un appel local)

Du lundi au vendredi  
de 8h à 12h30 et 13h30 à 18h



**Atlantic  
Campus les  
formations  
dédiées**

Des formations au plus proche de votre quotidien pour gagner en efficacité.

**Formations recommandées :**  
CHD 1-09

Plus de renseignements sur :  
**www.atlantic-pros.fr**



**Assistance en  
ligne Espace  
SAV**

Pour vous permettre de travailler en toute sérénité. Accédez à tout le contenu dont vous avez besoin, où que vous soyez et à tout instant.

**www.atlantic-pros.fr**  
rubrique « Espace SAV »

Pour accéder à votre espace SAV, munissez-vous :

> De votre identifiant  
(N° de SIRET)

> De votre mot de passe

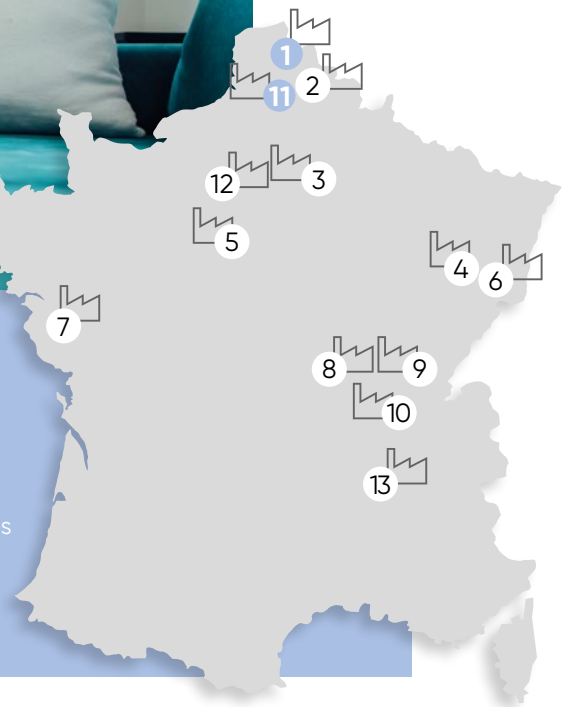


**L'appli Atlantic  
Services Pro**

Pour vous accompagner au quotidien.

- Accéder aux codes erreurs, aux pièces détachées et aux documentations techniques
- Configurer tous les paramètres de la pompe à chaleur
- Mise en contact facilitée avec l'assistance technique





**Atlantic conçoit et produit en France sur 13 sites industriels, 2 sites dédiés pour les pompes à chaleur, les chaudières et les solutions hybrides.**

- 1. Merville (59)**  
Chaudières domestiques, pompes à chaleur et solutions hybrides
- 11. Billy-Berclau (62)**  
Pompes à chaleur et chaudières murales domestiques

## Vos contacts services



**CHAUDIÈRE SOL GAZ  
À CONDENSATION**

### AVANT-VENTE

aide à la sélection de produits, études et dimensionnement

### ASSISTANCE TECHNIQUE ET GARANTIES

aide à l'installation, au dépannage, pièces détachées, garanties

### COMMANDES ET LIVRAISONS DE PRODUITS FINIS

disponibilité, prix, commande, délai

### ESPACE SAV

pièces détachées :  
sélection et commande,  
garanties, documentations,  
notices, vidéos, tutos

### FORMATIONS

03 51 42 70 42

03 28 48 10 10

**[www.atlantic-pros.fr](http://www.atlantic-pros.fr)  
rubrique Espace SAV**

04 72 10 27 69  
**[www.atlantic-formations.fr](http://www.atlantic-formations.fr)**

# atlantic

**Direction Atlantic**  
Pompes à chaleur et chaudières  
Immeuble Osmose  
2 Allée Suzanne Pénillault-Crapez - 94110 Arcueil

[www.atlantic-pros.fr](http://www.atlantic-pros.fr)

Cachet :