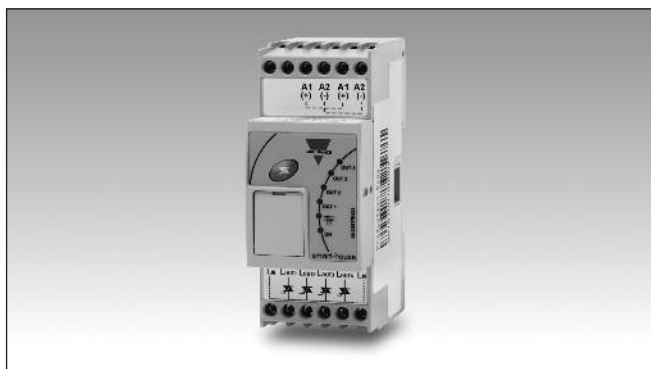


Smart Dupline® Relais de sortie statique Type SH2SSTRI424

CARLO GAVAZZI



- Sortie 4 triac
- Charge du module : 4x10 Watt
- 2 boîtiers DIN
- LED d'indication d'activité : alimentation, bus Dupline®, Montée, Descente
- Connexion par bus local à d'autres modules en armoire
- Contrôle des charges 24VCA tels que les vannes de réglage de la température

Description du produit

Module à 4 relais de sortie pour montage sur rail DIN. Les sorties sont normalement DÉACTIVÉES. Dès réception d'une commande d'activation émanant du bus Dupline®, la sortie devient ACTIVE et reste

ACTIVE jusqu'à réception d'une commande de DÉACTIVATION. Le bus interne permet de connecter les relais SH2SSTRI424 côte à côte sans besoin de câbler le bus Dupline®.

Référence

SH2 SSTRI 4 24

smart-house _____
2 Boîtier DIN _____
Sortie triac _____
Nombre de sorties _____
Alimentation _____

Type Selection

Boîtier	Montage	Type de sortie	Alimentation: 15 à 30 Vcc
2 DIN	Rail DIN	4 triac	SH2SSTRI424

Caractéristiques d'entrée

Clavier	Pour commutation locale ON/OFF
---------	--------------------------------

Caractéristiques de sortie

Sortie	Triac
--------	-------

Courant maximum (230 ou 24VAC)	4 sorties actives	2 sorties actives	1 sortie active
Température: 50°C	400mA pour chaque sortie	500mA pour chaque sortie	600mA
Température: 40°C	500mA pour chaque sortie	700mA pour chaque sortie	800mA
Température: 30°C	700mA pour chaque sortie	900mA pour chaque sortie	1000mA

Caractéristiques d'alimentation

Alimentation	Surtension cat. II (IEC 60664-1, par. 4.3.3.2)	Connexion	2xA1 (+) et 2xA2 (-) - (2 paires de bornes connectées en interne)
Tension nominale de fonctionnement	15 à 24 Vcc ± 20%	Temps de mise sous tension	4 s (typique)
Puissance nominale de fonctionnement	400 mW	Temps de mise hors tension	1 s
Protection contre l'inversion de polarité	Oui		

Caractéristiques Dupline®

Tension	8,2 V
Tension Dupline®	10 V maxi
Tension Dupline®	5,5 V mini
Courant Dupline®	1,1 mA maxi

Le bus Dupline® est présent sur le bus interne : le raccordement côte à côte des relais est possible sans nécessité de câbler le bus Dupline®. Voir Schéma de câblage.

Caractéristiques générales

Catégorie d'installation	Cat. II
Résistance diélectrique Entre l'alimentation et Dupline®	500 V (1,2/50 µS) (IEC60664-1, TAB. F. 1)
Entre le Dupline® et la sortie Entre l'alimentation et la sortie	4 KV ca pendant 1 min. Impulsion de 6 kV, 1,2/50µs
Adressage	Automatique: Le contrôleur reconnaît le module grâce au code d'identification spécifique (SIN) que l'utilisateur saisit dans le logiciel de configuration.
Environnement Indice de protection Face avant Borne à vis Degré de pollution Température de fonctionnement Température de stockage Humidité (sans condensation)	IP 50 IP 20 2 (IEC 60664-1, para. 4.6.2) -20°C à +50°C -50°C à +85°C 20 à 80% HR
LED de signalisation Alimentation Dupline® Sortie	1 LED Verte 1 LED Jaune 4 LED, rouge
Raccordement Bornes	10 bornes à vis

Section des fils Couple de serrage	1,5 mm ² maxi 0,4 Nm / 0,8 Nm
Boîtier Dimensions Matériau	2 modules DIN Noryl
Poids	150 g
Homologations	cURus, selon UL60950
Marquage CE	Oui
CEM Immunité - Décharge électrostatique - Fréquence rayonnée - Immunité aux rafales - Surtensions - Immunité aux fréquences radio conduites - Champs magnétiques à la fréquence du courant - Chutes de tension, variations, interruptions Émission - Émissions conduites et rayonnées - Émissions conduites - Émissions rayonnées	EN 61000-6-2 EN 61000-4-2 EN 61000-4-3 EN 61000-4-4 EN 61000-4-5 EN 61000-4-6 EN 61000-4-8 EN 61000-4-11 EN 61000-6-3 CISPR 22 (EN55022), cl. B CISPR 16-2-1 (EN55016-2-1) CISPR 16-2-3 (EN55016-2-3)

Mode de fonctionnement

Mode travail

Si le SH2SSSTRI424 est connecté au bus Dupline® et si le bus fonctionne correctement, le module des relais est en mode STANDARD et la LED verte est allumée. Le relais passe en mode LOCAL lorsqu'on appuie sur le bouton-poussoir ou si le bus est défectueux ou déconnecté. En mode LOCAL le relais n'accepte aucune commande du bus et la LED verte clignote. Le relais peut repasser en mode STANDARD uniquement si le bus fonctionne correctement et suite à l'un des événements suivants :

1) dès rétablissement du bus Dupline®

2) après écoulement d'une minute suite à la sollicitation d'un bouton

3) après mise sous tension.

Bouton-poussoir

Le bouton-poussoir permet d'activer/désactiver les sorties localement, sans nécessité de connecter le bus pour des tests.

Bus connecté

Sur une brève impulsion, l'utilisateur entre en mode LOCAL et la LED verte clignote : au même moment, les deux sorties passent à l'état ACTIVÉ, à condition qu'au moins l'une des deux soit DÉSACTIVÉE. Si toutes les sorties sont ACTIVÉES, elles passent toutes les deux à l'état DÉSACTIVÉ.

Bus non connecté ou défaut bus

Si le bus n'est pas connecté ou s'il est défectueux, une sollicitation du bouton-poussoir écrase l'état mono stable des sorties : si au moins une sortie est DÉSACTIVÉE, toutes les sorties passent à l'état ACTIVÉ.

Si les deux sorties sont ACTIVÉES, elles passent toutes les deux à l'état DÉSACTIVÉ. Si toutes les sorties sont configurées pour recycler l'état mono stable alors, une brève sollicitation du bouton réinitialise la temporisation et rétablit les sorties à leur état d'origine.

État mono stable

Si le bus Dupline® n'est pas connecté ou s'il est défectueux, on peut programmer l'état des sorties des relais avec le logiciel Sx. L'utilisateur a le choix des options suivantes :

- Sorties toujours DÉSACTIVÉES
- Sorties toujours ACTIVÉES
- Les deux sorties sont maintenues à leurs états avant déconnexion
- Les deux sorties exécutent un cycle avec des périodes ON et OFF programmables par l'utilisateur de 1 à 255 minutes. Les sorties sont toujours DÉSACTIVÉES (réglage d'usine par défaut).

Mode de fonctionnement (cont.)

Encodage/Adressage

Si le SH2RE16A2E230 est connecté au générateur maître SH2WEB, la configuration des adresses est inuti-

le. En effet, il suffit que l'utilisateur saisisse le code d'identification spécifique (SIN) dans le logiciel Sx, lors de la création de la configu-

ration du système.

Adresse utilisée : 4 adresse de sortie.

LED d'indication d'état

LED rouge : 2 LED de sortie
Sortie1 : Allumée si output1 est ACTIVÉE, Éteinte si output2 est DÉSACTIVÉE.

Sortie2 : Allumée si output2 est ACTIVÉE, Éteinte si output2 est DÉSACTIVÉE.

Sortie3 : Allumée si output3 est ACTIVÉE, Éteinte si output2 est DÉSACTIVÉE.

Sortie4 : Allumée si output4 est ACTIVÉE, Éteinte si output2 est DÉSACTIVÉE.

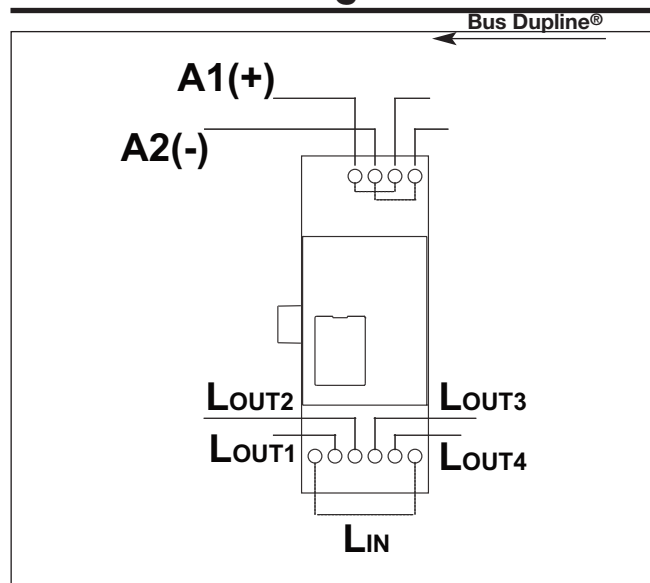
LED verte : État l'alimentation.

Allumée : alimentation active
Éteinte: alimentation inactive
Clignotante :
MODE LOCAL activé

LED Jaune : allumée en fixe si le bus Dupline® fonctionne correctement.

La LED jaune clignote en cas de défaut sur le bus. Elle est éteinte si le bus est OFF ou non connecté.

Schémas de câblage



Dimensions

