

**Fiche produit**

Article n° 96.053.6253.6

**Connexion de périphériques RST20I5S B1 M91 A TB0**

RST 20i5/4 connexion de l'appareil (angle de 90°) M25, 5 pôles, femelle, connexion à vis, modulaire, application 250V, 20A, codage couleur bleu turquoise, couleur du boîtier noir



Article n°	96.053.6253.6
EAN	4015573914001
Unité de commande	100 Piece(s)

**certificats/approbations**

**Données techniques**
**Remarque**

Remarque	Bande de fréquences
----------	---------------------

**général**

Courant nominal	20 A
Tension nominal	250 V
Degré de pollution	3
Tension nominale d'impulsion	4 kV
emboîtable	auto-bloquant (déverrouillable par outil)
Couleur de codage / contact support	Bleu turquoise
Marquage des pôles	D1, D2, L, PE, N
Couleur de l'adaptateur séparé (s'il est présent)	noir

**données de connexion**

section du connecteur solide	4 mm <sup>2</sup>
section solide 2	0,75 mm <sup>2</sup>
pour les pièces à souder	4 mm <sup>2</sup>
Section multifilaire 2	0,75 mm <sup>2</sup>
termination par pôle	1
Longueur de la bande de fil	8 mm

**Model**

Model	bus
Type de connexion	Connexion à vis
raccordement par filetage métrique	M25
angle de connexion	Carré
Inclinaison	90 °
Degré de protection (IP)	IP66/68 (3m;2h) /IP69
Epaisseur des boîtiers (appareil électrique) 2	0,5 mm
Epaisseur des boîtiers (appareil électrique)	8 mm

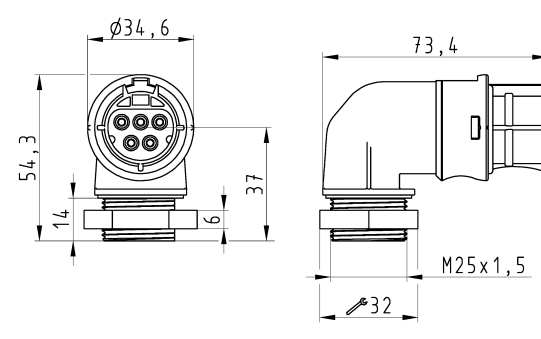
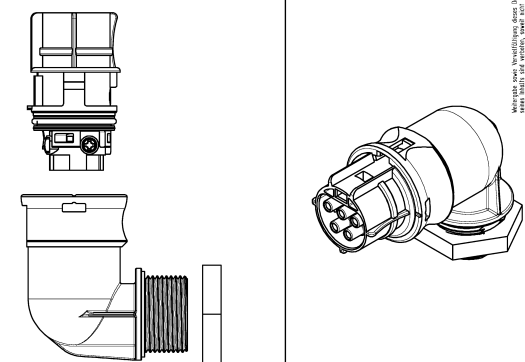

**matériel**

matière du boîtier	Polyamide
Sans halogène	Oui
matériau de contact	CuZn
résistance au feu	0,249 kWh
Isolation des composants à température continue	100 °C
Finition de surface	Plaqué argent

**Dimensions**

Longueur	73,4 mm
largeur	34,6 mm
hauteur	54,3 mm

**Dessin technique**

<p>These dimensions are for reference only. For detailed dimensions, please refer to the drawing.</p>  <p>Ø34,6 54,3 14 6 37 73,4 M25x1,5 32</p>	<p><b>Auslieferungszustand</b> delivery status</p>  <p>Verpackungseinheit: je 100 Stück packaging unit: per 100</p>	<p>96.053.6253.6 RST2015S B1 M91 A TB04 türkisblau / turquoise blue</p> <p>Bestellnummer / Order number Typ / Type Farbe / Color</p> <p>Weitere Daten siehe KATALOG oder eCatalog. <a href="http://www.wieland-electric.com">www.wieland-electric.com</a> Additional data see CATALOG or eCatalog. <a href="http://eshop.wieland-electric.com">eshop.wieland-electric.com</a></p> <p>Toleranzierung Size 120 14405 Tolerance system Size 120 14405 je 90 Startfenster und Datenanschlüsse nach VW 5020 210 für Anwendung. (This ISO-standard describes the envelope principle. According to the envelope principle the deviations of form and position are limited by the size tolerances.) Conformity with Wieland document MW 5020 210 a. (List of prohibited / undesirable hazardous substances) to be declared!</p> <p>Freisitzmaß nach General tolerance CAD - drawing, to manual modifications allowed 1: Anwendung: - Blatt: 1 von 1</p> <table border="1" style="width: 100%; border-collapse: collapse;"> <tr> <td>Werkstoff/Material</td> <td>Z015</td> <td>Tag/Date</td> <td>Name</td> <td>Zeichnung Nr./Drawing No.</td> </tr> <tr> <td>Erstellt/Drawn</td> <td></td> <td>21.09.</td> <td></td> <td>96.053.6253.6 13K</td> </tr> <tr> <td>Überarbeitet/Revised</td> <td></td> <td></td> <td></td> <td></td> </tr> <tr> <td>Maßstab/Scale</td> <td>1:1</td> <td></td> <td></td> <td>Maße in mm/Dimensions are in mm</td> </tr> <tr> <td>Vol.</td> <td>nr 011./Ser1.</td> <td>nr</td> <td>Ersatz für/Replacement for: -</td> <td></td> </tr> </table> <p>Index</p> <p> <b>wieland</b> <a href="http://www.wieland-electric.com">www.wieland-electric.com</a></p> <p>Type Benennung/Title <b>BUCHSENTE IL_90GRAD</b> female connector 90 degrees</p>	Werkstoff/Material	Z015	Tag/Date	Name	Zeichnung Nr./Drawing No.	Erstellt/Drawn		21.09.		96.053.6253.6 13K	Überarbeitet/Revised					Maßstab/Scale	1:1			Maße in mm/Dimensions are in mm	Vol.	nr 011./Ser1.	nr	Ersatz für/Replacement for: -	
Werkstoff/Material	Z015	Tag/Date	Name	Zeichnung Nr./Drawing No.																							
Erstellt/Drawn		21.09.		96.053.6253.6 13K																							
Überarbeitet/Revised																											
Maßstab/Scale	1:1			Maße in mm/Dimensions are in mm																							
Vol.	nr 011./Ser1.	nr	Ersatz für/Replacement for: -																								
<p>Deffnungsmassbild siehe 96.031.1053.1 14K opening dimension see 96.031.1053.1 14K</p>																											
<p>960536253613K_1 CADW3032 Nageplatt 2015-09-25T13:37:00 1.000</p>																											