



## Caractéristiques

- Tension nominale : 220-240 V AC, 50/60 Hz
- Plage de tension d'entrée : 198-264 V AC
- Classe de protection : II
- IP : 55 avec joint silicone
- IK : 11 / 50 joules
- ERP/ IGH : test au fil incandescent 850° / 30 s
- Température ambiante nominale de fonctionnement : 25° C selon norme NF EN 60598-1
- Jupe anti-arrachement, 4 points fixations internes
- VK35 en applique, VK36 en plafonnier

## Applications

- Luminaire architectural pour environnement intérieur ou extérieur soumis à vandalisme moyen
- Conditions d'utilisations :
  - Modèles avec détection : adaptés à une utilisation en intérieur
  - Positions d'installation : se référer à la notice d'installation

## Matériaux

- Base : polyamide renforcé
- Diffuseur : polycarbonate clair granité
- Diffuseur opalescent : polycarbonate opalescent
- Rondelles vis : polycarbonate teinté masse
- RoHS : les produits ne contiennent pas de substances interdites telles que définies dans la directive européenne 2011/65/UE et avenants

## Couleurs / parachèvements

- Couleurs base standard : blanc teinté masse RAL9003, peinture noire RAL9005 ou gris alu RAL9006
- Couleurs de la base aux choix selon nuancier catalogue et sur demande par peinture liquide sur couronne protégée par diffuseur clair recouvrant (version diffuseur opalescent en blanc RAL9003 obligatoire)
- Rondelles vis : blanc RAL9003, noir RAL9005, gris alu RAL7040

## Câblage

- Bornier d'alimentation : automatique à double entrée pour fils 1,5 mm<sup>2</sup>
- 1 entrée câble Ø 20,5 mm + 1 entrée câble Ø 20,5 mm défonçable pour passe fils

## Visserie

- Fermeture du diffuseur avec 3 vis de fixation en inox M5 empreinte de type antivandalisme 2 points et captives des rondelles

## Options

- Diffuseur PC opalescent : ajouter le suffixe **9406** au code produit - (ex : 150xxxxx **9406**)
- Vis cruciforme : ajouter le suffixe **9702** au code produit - (ex : 150xxxxx **9702**)
- Vis cruciforme pour diffuseur opalescent : remplacer **9406** à la fin du code produit par 1004 - (ex : 150xxxxxxxxx**1004**)

## Outils (A commander séparément)

- Insert M5 pour vis inviolable 2 points logés – code **98000003**
- Tournevis porte insert M5 – code : **98000005**

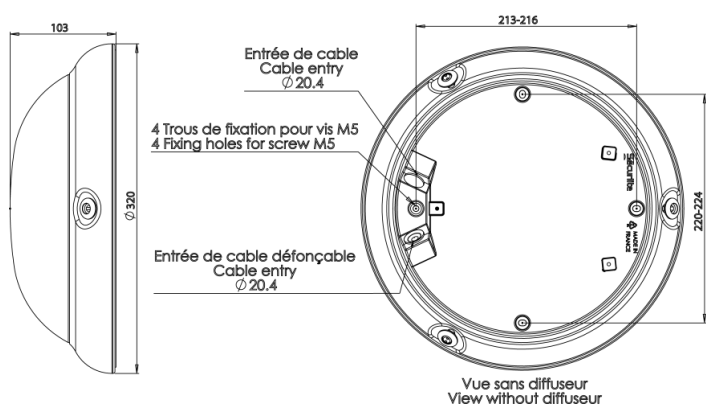
## Homologation

Certificats disponibles :

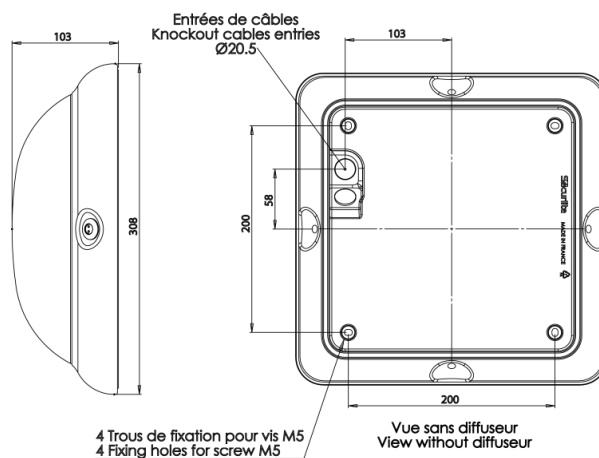
- Certificat CE (d'après EN60598-1 / 2-1)
- Certificat test fil incandescent (selon les produits)

## Dimensions

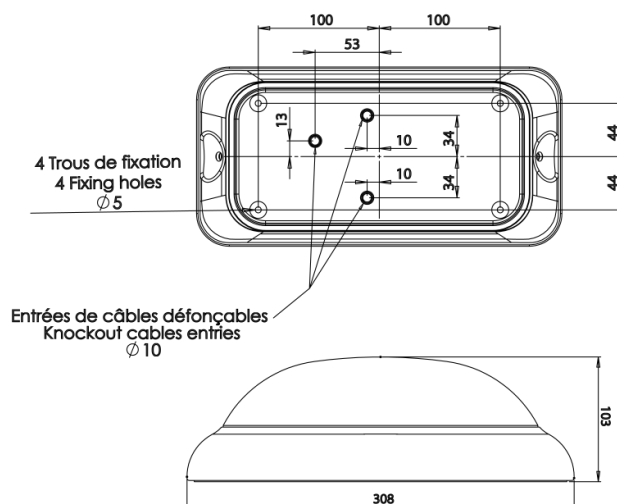
### BANG ROND



### BANG CARRÉ



### BANG RECTANGLE



Données techniques et dimensionnelles fournies à titre indicatif et modifiables sans préavis. Nous consulter au préalable.

## BANG ROND

BANG ROND										
Désignation	CULOT	CCT (K)	Puissance lampe (W)	Puissance lumineaire (W)	Flux de la source (lm)	Flux lumineaire (lm)	Rendement lumineux du lumineaire (lm/W)	BLANC	GRIS	NOIR
Max.60W halo. 23W CFLi E27 S/L	E27	-	-	-	-	-	-	15000000	15001000	15002000
LED A75 / 827	E27	2700	11	11	1055	850	77	15010300	15011300	15012300

BANG ROND avec Détection Pro <i>voir caractéristiques techniques et conditions d'utilisation du détecteur sur <a href="http://www.securlite.com">www.securlite.com</a> (NOT0400)</i>										
Désignation	CULOT	CCT (K)	Puissance lampe (W)	Puissance lumineaire (W)	Flux de la source (lm)	Flux lumineaire (lm)	Rendement lumineux du lumineaire (lm/W)	BLANC	GRIS	NOIR
Max.60W halo. 23W CFLi E27 S/L	E27	-	-	-	-	-	-	15000011	15001011	15002011
LED A75 / 827	E27	2700	11	12	1055	850	71	15010311	15011311	15012311

BANG ROND OPALESCENT									
Désignation	CULOT	CCT (K)	Puissance lampe (W)	Puissance lumineaire (W)	Flux de la source (lm)	Flux lumineaire (lm)	Rendement lumineux du lumineaire (lm/W)	OPALESCENT	
Max.60W halo. 23W CFLi E27 S/L	E27	-	-	-	-	-	-	15000009406	
LED A75 / 827	E27	2700	11	11	1055	800	73	15010309406	

BANG ROND OPALESCENT avec Détection Pro <i>voir caractéristiques techniques et conditions d'utilisation du détecteur sur <a href="http://www.securlite.com">www.securlite.com</a> (NOT0400)</i>									
Désignation	CULOT	CCT (K)	Puissance lampe (W)	Puissance lumineaire (W)	Flux de la source (lm)	Flux lumineaire (lm)	Rendement lumineux du lumineaire (lm/W)	OPALESCENT	
Max.60W halo. 23W CFLi E27 S/L	E27	-	-	-	-	-	-	150000119406	
LED A75 / 827	E27	2700	11	12	1055	800	67	150103119406	

## BANG CARRÉ

BANG CARRÉ										
Désignation	CULOT	CCT (K)	Puissance lampe (W)	Puissance lumineaire (W)	Flux de la source (lm)	Flux lumineaire (lm)	Rendement lumineux du lumineaire (lm/W)	BLANC	GRIS	NOIR
Max.60W halo. 23W CFLi E27 S/L	E27	-	-	-	-	-	-	16000000	16001000	16002000
LED A75 / 827	E27	2700	11	11	1055	850	77	16010300	16011300	16012300

BANG CARRÉ avec Détection Pro <i>voir caractéristiques techniques et conditions d'utilisation du détecteur sur <a href="http://www.securlite.com">www.securlite.com</a> (NOT0400)</i>										
Désignation	CULOT	CCT (K)	Puissance lampe (W)	Puissance lumineaire (W)	Flux de la source (lm)	Flux lumineaire (lm)	Rendement lumineux du lumineaire (lm/W)	BLANC	GRIS	NOIR
Max.60W halo. 23W CFLi E27 S/L	E27	-	-	-	-	-	-	16000011	16001011	16002011
LED A75 / 827	E27	2700	11	12	1055	850	71	16010311	16011311	16012311

BANG CARRÉ OPALESCENT									
Désignation	CULOT	CCT (K)	Puissance lampe (W)	Puissance lumineaire (W)	Flux de la source (lm)	Flux lumineaire (lm)	Rendement lumineux du lumineaire (lm/W)	OPALESCENT	
Max.60W halo. 23W CFLi E27 S/L	E27	-	-	-	-	-	-	16000009406	
LED A75 / 827	E27	2700	11	11	1055	750	68	16010309406	

BANG CARRÉ OPALESCENT avec Détection Pro <i>voir caractéristiques techniques et conditions d'utilisation du détecteur sur <a href="http://www.securlite.com">www.securlite.com</a> (NOT0400)</i>									
Désignation	CULOT	CCT (K)	Puissance lampe (W)	Puissance lumineaire (W)	Flux de la source (lm)	Flux lumineaire (lm)	Rendement lumineux du lumineaire (lm/W)	OPALESCENT	
Max.60W halo. 23W CFLi E27 S/L	E27	-	-	-	-	-	-	160000119406	
LED A75 / 827	E27	2700	11	12	1055	750	63	160103119406	

Données techniques et dimensionnelles fournies à titre indicatif et modifiables sans préavis. Nous consulter au préalable.

**BANG RECTANGLE**

BANG RECTANGLE E27										
Désignation	CULOT	CCT (K)	Puissance lampe (W)	Puissance lumineaire (W)	Flux de la source (lm)	Flux lumineaire (lm)	Rendement lumineux du lumineaire (lm/W)	BLANC	GRIS	NOIR
Max. 15W CFLi E27 S/L	E27	-	-	-	54,3	-	-	16800000	16801000	16802000
LED A75 / 827	E27	2700	11	11	1055	800	73	16810300	16811300	16812300

BANG RECTANGLE OPALESCENT E27									
Désignation	CULOT	CCT (K)	Puissance lampe (W)	Puissance lumineaire (W)	Flux de la source (lm)	Flux lumineaire (lm)	Rendement lumineux du lumineaire (lm/W)	BLANC	
LED A75 / 827	E27	2700	11	11	1055	750	68	168103009406	