

SAC-3P- 5,0-800/M12FR-2L - Câble pour capteurs/actionneurs



1454325

<https://www.phoenixcontact.com/fr/produits/1454325>

Veillez tenir compte du fait que les données affichées dans ce document PDF proviennent de notre catalogue en ligne. Vous trouverez les données complètes dans la documentation utilisateur. Nos conditions générales d'utilisation des téléchargements sont applicables.



Câble pour capteurs/actionneurs, 3-pôles exempt d'halogène, ultra-souple, extrémité libre, sur Connecteur femelle coudé M12, détrompage: A, avec 2 LED, longueur de câble: 5 m, pour robots et chaînes porte-câbles

Avantages

- Simplicité et sécurité : composants enfichables contrôlés électriquement à 100 %
- Fiabilité dans le domaine de la carrosserie grâce à des câbles résistants aux étincelles de soudure
- Convivialité : disponibilité accrue des machines grâce au diagnostic rapide et facile

Données commerciales

Référence	1454325
Conditionnement	1 Unité(s)
Commande minimum	1 Unité(s)
Clé de vente	BF1CBA
Product key	BF1CBA
Page catalogue	Page 192 (C-2-2019)
GTIN	4046356577977
Poids par pièce (emballage compris)	151,8 g
Poids par pièce (hors emballage)	151,8 g
Numéro du tarif douanier	85444290
Pays d'origine	PL

SAC-3P- 5,0-800/M12FR-2L - Câble pour capteurs/actionneurs



1454325

<https://www.phoenixcontact.com/fr/produits/1454325>

Caractéristiques techniques

Propriétés du produit

Type de produit	Câble pour capteurs/actionneurs
Nombre de pôles	3
Application	Robots et chaînes porte-câbles
Nombre de sorties de câble	1
Blindé	non
Détrompage	A

Propriétés d'isolation

Catégorie de surtension	II
Degré de pollution	3

Indications sur les matériaux

Classe d'inflammabilité selon UL 94	HB
Matériau du joint	NBR
Matériau de surface de prise	TPU, ignifuge, autoextinguible
Matériau de contact	CuSn
Matériau de surface du contact	Ni/Au
Matériau de porte-contacts	TPU GF
Matériau du raccordement vissé	Zinc moulé sous pression, nickelé

Propriétés électriques

Résistance de contact	$\leq 5 \text{ m}\Omega$
Résistance d'isolement	$\geq 100 \text{ M}\Omega$
Tension nominale U_N	24 V DC
Intensité nominale I_N	4 A
Circuit de protection	déconnecté

Propriétés mécaniques

Caractéristiques mécaniques

Cycles d'enfichage	≥ 100
--------------------	------------

Signalisation

Affichage d'état	2 LED
Présence d'un affichage d'état	Oui

Caractéristiques de raccordement

Raccordement du conducteur

Couple de serrage	0,4 Nm (Connecteur M12)
-------------------	-------------------------

SAC-3P- 5,0-800/M12FR-2L - Câble pour capteurs/actionneurs

1454325

<https://www.phoenixcontact.com/fr/produits/1454325>

Connecteur

Raccordement 1

Type	extrémité libre
------	-----------------

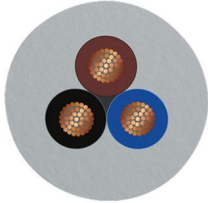
Raccordement 2

Type	Connecteur femelle coudé M12
Nombre de pôles	3
Type de codage	A

Câble/conducteur

Longueur du câble	5 m
-------------------	-----

PUR ultrasouple gris [800]

Dessin coté	
Remarque	En raison de la robustesse de la gaine extérieure, ce câble ne doit être dégainé que par pas de 5 cm.
Poids de gaine	28,3 kg/km
Style UL AWM	20549
Nombre de pôles	3
Blindé	non
Type	PUR ultrasouple gris [800]
Structure du conducteur ligne de signal	42x 0,10 mm
AWG ligne de signaux	22
Section de câble	3x 0,34 mm ² (Ligne de signal)
Diamètre de fil avec isolant	1,3 mm ±0,05 mm (Ligne de signal)
Diamètre extérieur du câble	4,5 mm ±0,2 mm
Gaine extérieure, matériau	PUR
Gaine extérieure, coloris	gris RAL 7001
Matériau conducteur	Cordon Cu nu
Matériau isolant de fil	PP
Fil, coloris	marron, bleu, noir
Câblage total	3 fils torsadés longitudinalement
Résistance max. du conducteur	env. 53 Ω/km
Résistance d'isolement	≥ 20 MΩ*km
Tension nominale câble	300 V

SAC-3P- 5,0-800/M12FR-2L - Câble pour capteurs/actionneurs



1454325

<https://www.phoenixcontact.com/fr/produits/1454325>

Tension d'essai	2000 V
Rayon de courbure minimum, position fixe	4 x D
Rayon de courbure minimum, position flexible	7,5 x D
Rayon de courbure minimal, pose fixe	18 mm
Rayon de courbure minimal, pose souple	34 mm
Cycles de flexion max.	10000000 15000000
Contraintes de torsion	± 360 °/m
Cycles de torsion	1000000
Absence d'halogène	selon DIN VDE 0472 partie 815
Résistance à la propagation des flammes	selon UL 758/1581 FT2
Résistance à l'huile	selon DIN EN 60811-2-1
Résistance spéciale	bonne résistance aux acides, aux lessives alcalines et aux solvants exempt de silicone
Propriétés particulières	Gaine de câble résistante aux étincelles de soudure et au frottement, recyclable, mat, à faible adhésion, ignifugée et auto-extinguible exempt de silicone et de cadmium exempt de substances néfastes à l'application d'enduits
Température ambiante (fonctionnement)	-40 °C ... 80 °C (câble, pose fixe) -25 °C ... 80 °C (Câble, pose souple)

Conditions environnementales et de durée de vie

Conditions ambiantes

Indice de protection	IP65
	IP67
	IP68
Température ambiante (fonctionnement)	-25 °C ... 90 °C (connecteur mâle / femelle)
	-40 °C ... 90 °C (câble, pose fixe)
	-30 °C ... 90 °C (Câble, pose souple)
	à 120 °C (pour 3000 h)
	à 90 °C (selon UL)

Normes et spécifications

Désignation de la norme	Connecteur M12
Normes/prescriptions	CEI 61076-2-101

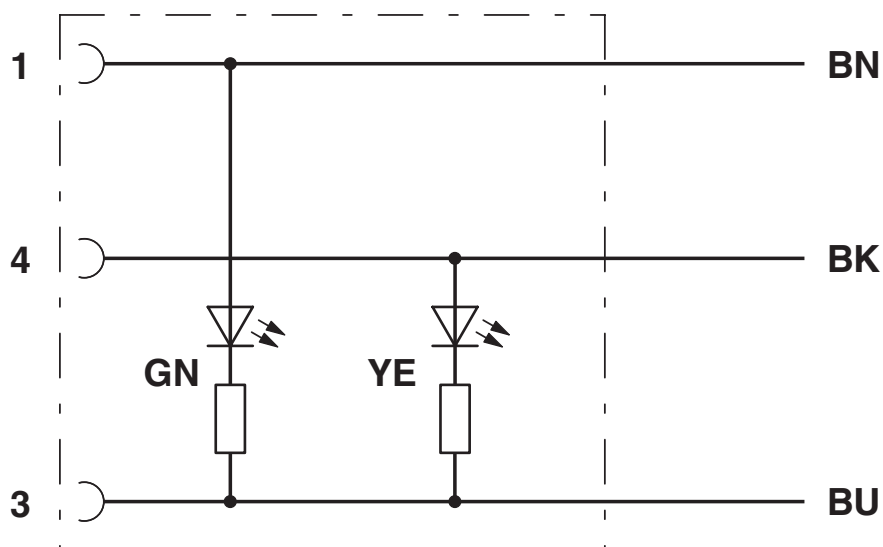
SAC-3P- 5,0-800/M12FR-2L - Câble pour capteurs/actionneurs

1454325

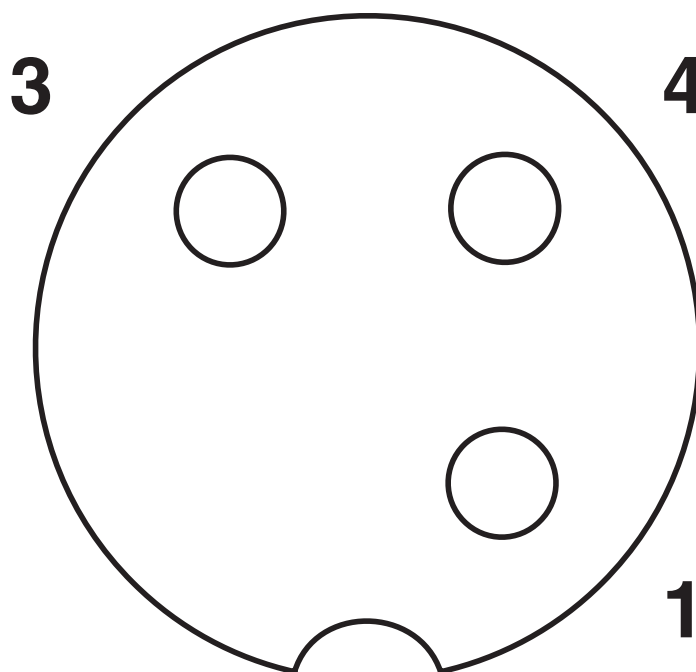
<https://www.phoenixcontact.com/fr/produits/1454325>

Dessins

Schéma de connexion



Dessin schématique



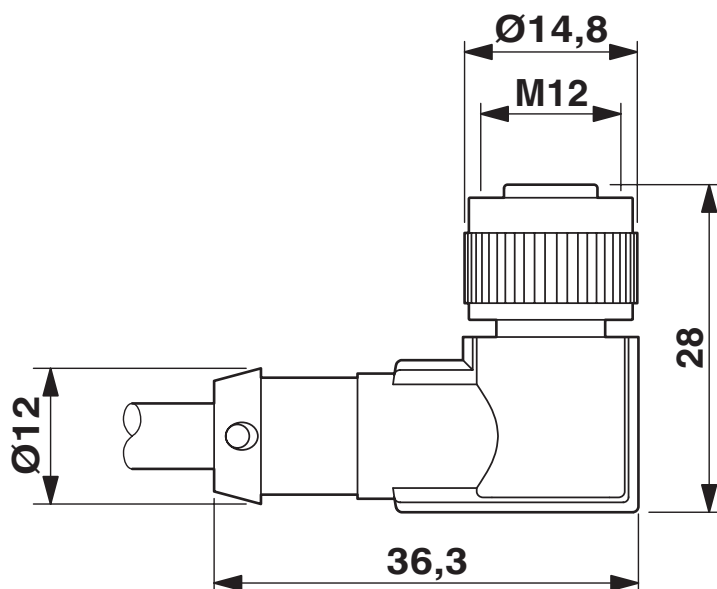
Nombre de pôles connecteur femelle M12, 3 pôles, détrompage A, vue côté femelle

SAC-3P- 5,0-800/M12FR-2L - Câble pour capteurs/actionneurs

1454325

<https://www.phoenixcontact.com/fr/produits/1454325>

Dessin coté



Connecteur femelle M12 x 1, coudé, avec LED

SAC-3P- 5,0-800/M12FR-2L - Câble pour capteurs/actionneurs



1454325

<https://www.phoenixcontact.com/fr/produits/1454325>

Homologations

📄 To download certificates, visit the product detail page: <https://www.phoenixcontact.com/fr/produits/1454325>



UL Listed

Identifiant de l'homologation: FILE E 221474

	Tension nominale U_N	Intensité nominale I_N	Section AWG	Section mm^2
	24 V	4 A	-	-



cUL Listed

Identifiant de l'homologation: FILE E 221474

	Tension nominale U_N	Intensité nominale I_N	Section AWG	Section mm^2
	24 V	4 A	-	-



EAC-RoHS

Identifiant de l'homologation: RU D-DE.HB35.B.00387

cULus Listed

SAC-3P- 5,0-800/M12FR-2L - Câble pour capteurs/actionneurs



1454325

<https://www.phoenixcontact.com/fr/produits/1454325>

Classifications

ECLASS

ECLASS-11.0	27060311
ECLASS-12.0	27060311
ECLASS-13.0	27060311

ETIM

ETIM 9.0	EC001855
----------	----------

UNSPSC

UNSPSC 21.0	26121600
-------------	----------

SAC-3P- 5,0-800/M12FR-2L - Câble pour capteurs/actionneurs



1454325

<https://www.phoenixcontact.com/fr/produits/1454325>

Conformité environnementale

China RoHS

Période d'utilisation conforme : illimitée = EFUP-e

Aucune substance dangereuse dépassant les valeurs seuils ;

SAC-3P- 5,0-800/M12FR-2L - Câble pour capteurs/actionneurs



1454325

<https://www.phoenixcontact.com/fr/produits/1454325>

Accessoires

PROT-M12 MS-PA-CHAIN - Vis de fermeture

1430899

<https://www.phoenixcontact.com/fr/produits/1430899>

Cache de protection M12 avec bande de fixation pour lignes de capteurs, pour connecteurs femelles M12 non affectés



TSD 04 SAC - Tournevis dynamométrique

1208429

<https://www.phoenixcontact.com/fr/produits/1208429>

Tournevis dynamométrique, couple de serrage pré réglé de 0,4 Nm et entraînement hexagonal de 4 mm pour connecteur M12



SAC-3P- 5,0-800/M12FR-2L - Câble pour capteurs/actionneurs



1454325

<https://www.phoenixcontact.com/fr/produits/1454325>

SAC BIT M12-D15 - Outil

1208432

<https://www.phoenixcontact.com/fr/produits/1208432>



Embout enfichable pour le montage de câbles de capteurs/actionneurs munis de connecteurs M12 et de connecteurs M12 à équiper avec diamètre d'écrou moleté de 15 mm, pour emmanchement à six pans de 4 mm

Phoenix Contact 2024 © - Tous droits réservés
<https://www.phoenixcontact.com>

PHOENIX CONTACT SAS
52 Boulevard de Beaubourg Emerainville
77436 Marne La Vallée Cedex 2 France
+33 (0) 1 60 17 98 98
documentation@phoenixcontact.fr