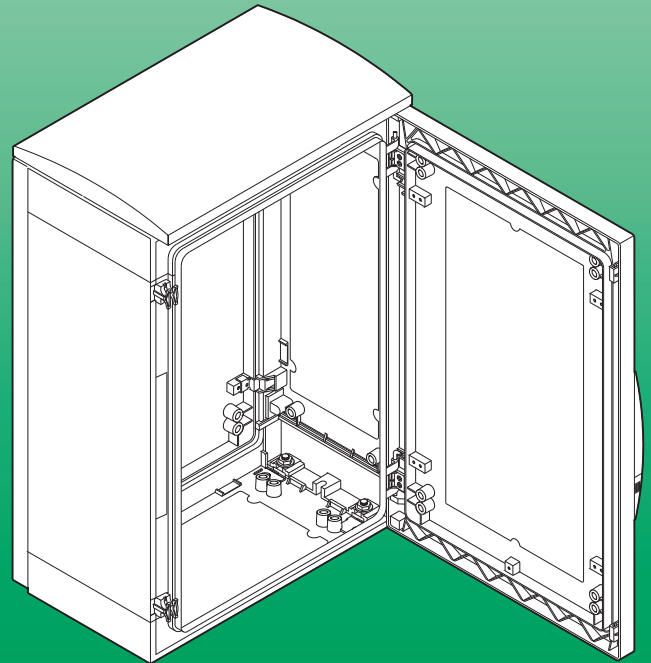


- PROTECT YOURSELF WHEN MACHINING
- PROTEGEZ-VOUS À L'USINAGE
- PROTÉJASE AL MECANIZAR
- PROTEGGERSI DURANTE LA LAVORAZIONE
- SCHÜTZEN SIE SICH BEIM BOHREN
- PROTEJA-SE AO USINAR
- 进行操作加工时，请做好防护措施



Thalassa

NSYPLA...
NSYPLAT...

