

SDT

R32 - DI



R32
avec TOSHIBA

Gainable extra-plat

RAV- RM401SDT-E + RAV-GM401ATP-E

Système Gainable extra-plat	UE	R32	DI
		RAV-GM401ATP-E	
	UI	RAV- RM401SDT-E	
Puissance froid	kW	3,6	
Puissance froid min-max	kW	0,9 - 4,0	
Puissance absorbée min-nom-max	kW	0,18 - 0,93 - 2,00	
EER	W/W	3,87	
SEER		5,86	
Label énergétique froid		A+	
Puissance chaud +7°C (nominal)	kW	4,0	
Puissance chaud -7°C (nom/max)	kW		
Puissance chaud min-max	kW	0,8 - 5,0	
Puissance absorbée min-nom-max	kW	0,14 - 0,97 - 1,70	
COP	W/W	4,12	
SCOP		4,01	
Label énergétique chaud		A+	

Unité intérieure		RAV- RM401SDT-E
Débits d'air (G/PV)	m3/h	690/522
Niveau de pression sonore (G/M/PV à 1,5m)	dB(A)	39-36-33
Niveau de puissance sonore (G/M/PV)	dB(A)	52-48-44
Dimensions (HxLxP)	mm	210 x 845 x 645
Poids	kg	22

Unité extérieure		RAV-GM401ATP-E
Débits d'air (G/PV)	m3/h	2200
Niveau de pression sonore à 1m	dB(A)	49
Niveau de puissance sonore	dB(A)	64
Dimensions (HxLxP)	mm	550 x 780 x 290
Poids	kg	39
Plages de fonctionnement froid	°C	-15 / 46
Plages de fonctionnement chaud	°C	-15 / 46
Type compresseur		DC Twin Rotary
Raccords frigo gaz/liquide		1/2 - 1/4
Longueur frigo min/max	m	DI2./20
Denivelé max	m	10
Alimentation électrique (V-ph-Hz)		220/240-1-50, 220-1-60
Section alim. Mini UE/Protection		



0 810 723 723 Service 0,05 € / appel + prix appel

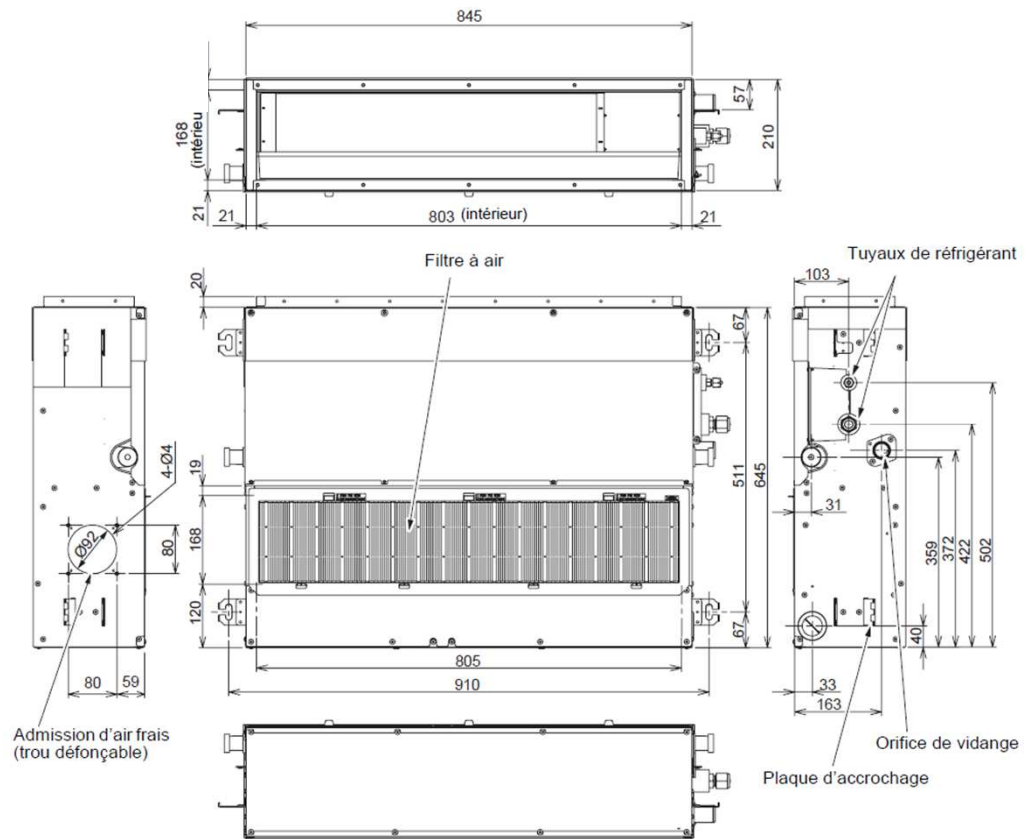
Toshiba Airconditioning (TFD SNC) ne peut engager sa responsabilité concernant les données de ce document qui peuvent être

SDT

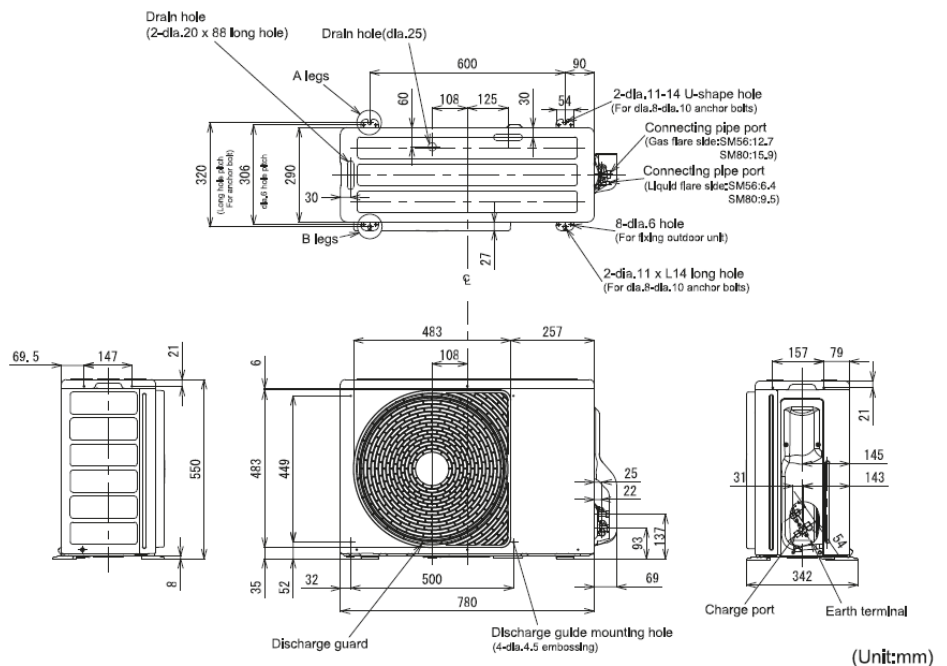
DIGITAL INVERTER

Gainable extra-plat
RAV-GM301ATP-E + RM301SDT-E
RAV-GM401ATP-E + RM401SDT-E
RAV-GM561ATP-E + RM561SDT-E

Unité intérieure



Unité extérieure



(Unit:mm)

