

60 - Étrier pour mât

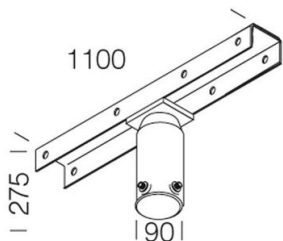
Code: 997901-00

INFORMATIONS GÉNÉRALES

Article	60 - Étrier pour mât
Code	997901-00

DIMENSIONS ET POIDS

Hauteur (mm)	250 mm
Poids (Kg)	4.8 kg



60 Suporte para poste



60 - Étrier pour mât

Code: 997901-00

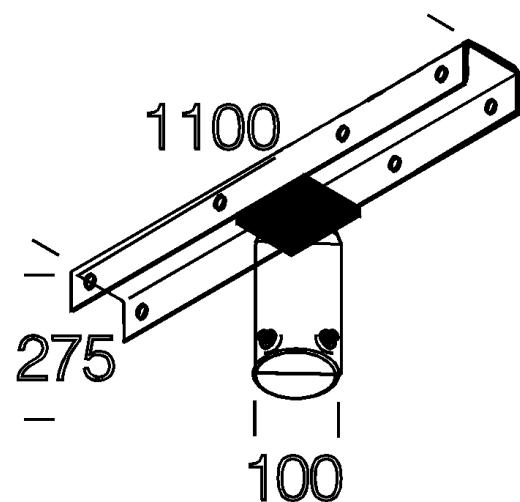
DONNÉES PHOTOMÉTRIQUES



Puissance absorbée (totale) (W)	0 W
------------------------------------	-----

60 - Étrier pour mât

Code: 997901-00



TÉLÉCHARGEMENT

DESSINS

DessinTechnique d60.dxf



MATÉRIAUX ET COULEURS

Corps	étrier en acier pour fixation sur mât de 2 ou 4 projecteurs l'un en face de l'autre. Pour mâts Ø 60 / 76 mm.
Couleur	Galvanisé

NORMES ET CONFORMITÉ

Marquages et essais	CE
---------------------	----

GARANTIE

Garantie après-vente	2 yr
----------------------	------

60 - Étrier pour mât

Code: 997901-00



1782 Astro HP - high performance



1783 Astro HE - high efficiency



2797 Astro HE 60°- asymétrique - high efficiency