

I4COUPL6AIP68

COUPLEUR RJ45 CAT6A FEMELLE-FEMELLE BLINDÉ IP68

+ AVANTAGES

- Indice de protection IP68 adapté aux environnements sévères : étanche à l'eau et aux poussières
- Blindé ZAMAC 360°
- 1/4 de tour verrouillage étanche
- Montage sans outil



IP 68



G. BITS



DESCRIPTION / APPLICATIONS

- Coupleur de jonction Lan Femelle/Femelle à double tête droite pour réseau Ethernet RJ45 CAT6A
- Indice de protection IP68
- Adapté aux environnements contraignants (industriel, extérieur, ...)
- Performance lien classe Ea
- Blindage Zamac 360° pour éviter les interférences électromagnétiques

NORMES

- Ethernet base T jusqu'à 10Gbits/s
- IEEE 802.3af/at/bt (PoE / PoE+/4pPoE)
- ISDN
- UL 1863

PROPRIÉTÉS ENVIRONNEMENTALES

TEMPÉRATURE DE FONCTIONNEMENT :
-25°C à +50°C

CONFORME :
RoHS et REACH

PROPRIÉTÉS ÉLECTRIQUES

INTENSITÉ :

1.5A

RÉSISTANCE CONTACT:

20mΩ

RÉSISTANCE D'ISOLEMENT :

500MΩ

TENSION DE TENUE DIÉLECTRIQUE :

1000Vac - 60Hz

PROPRIÉTÉS MÉCANIQUES / TECHNIQUES

REVÊTEMENT:

Bague plastique : PA 66

Connecteur : Alliage Zn+Ni

BLINDAGE : Zamac

CYCLE INSERTION : 750 cycles

CONTACTS : Bronze, platine Ni+Au 1.2μm

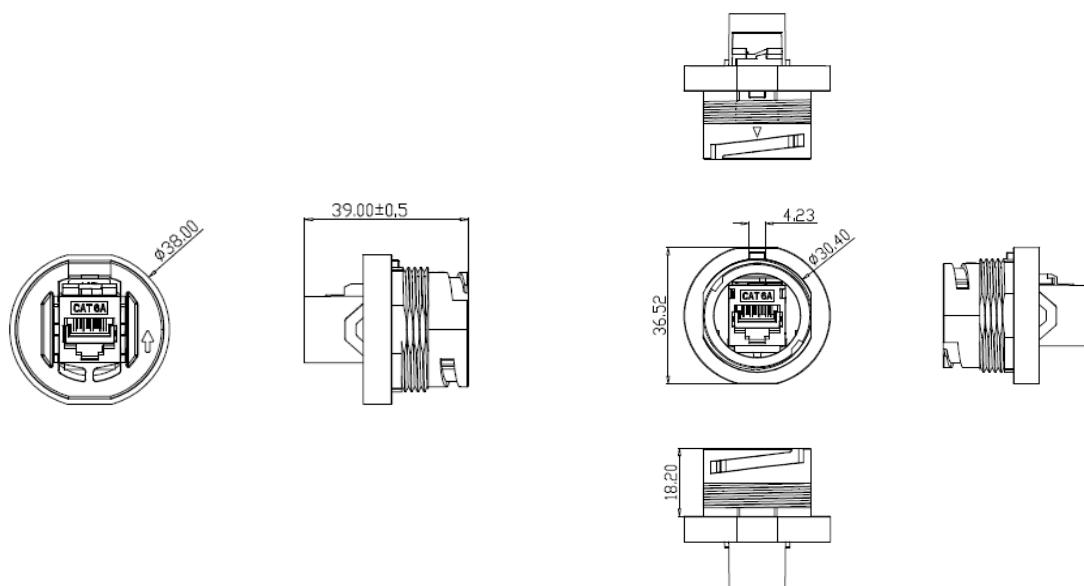
FORCE D'INSERTION : 30N

PERFORMANCES

SYSTÈME
TIA 568-C.2 CAT6A
ISO 11801 Ed3 Classe Ea
EN 50173-1

APPLICATION
IEEE 802.3af/at/bt (PoE / PoE+/4pPoE)

SCHÉMAS



INFORMATION DE COMMANDE

REF	DESCRIPTION	CONDITIONNEMENT
I4COUPL6AIP68	COUPLEUR CAT6A BLINDÉ IP68	Unitaire

PRODUITS ASSOCIÉS



I4PLUGIP68
Plug RJ45 CAT6A IP68



I4CAPRJ
Bouchon d'étanchéité pour coupleur ou connecteur RJ45



I4PLST6AIP68
Plug RJ45 CAT6A IP68 Blindé