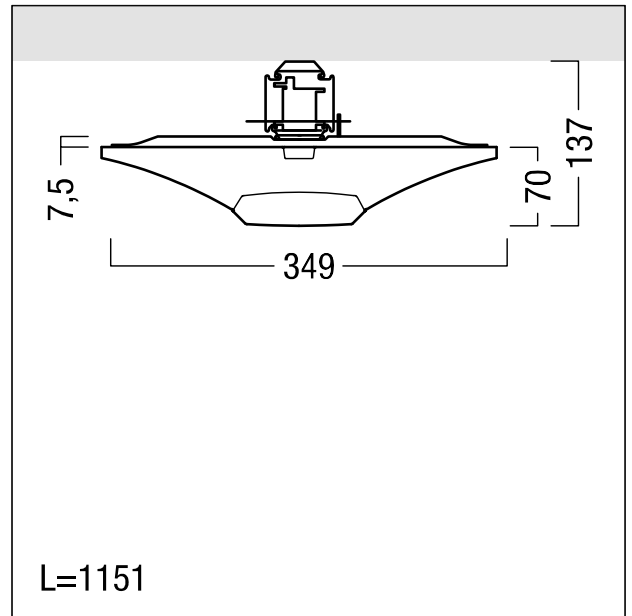


## Luminaire apparent lumière douce

Luminaire apparent à LED avec convertisseur à LED numérique graduable supportant le courant continu pour la commande via DALI (DALI DT8 2010) avec une adresse DALI pour la commande simultanée des zones médiane et latérale ; Puissance du luminaire: 39,6 W. Durée de vie des LED de 100000 h jusqu'à une diminution du flux lumineux à 95 % de la valeur initiale. Tolérance de la couleur (MacAdam initial): 3. Flux lumineux du luminaire: 3600 lm, Efficacité lumineuse du luminaire: 91 lm/W. Rendu des couleurs Ra > 90, température de couleur (tunable) 2700-6500 K. Grâce au calibrage en usine sur tunable white, l'application en cluster avec un aspect homogène est possible. Distribution latérale diffuse pour un éclairage ambiant agréable et optique à lentille de qualité pour la zone médiane pour une distribution sans éblouissement de l'éclairage avec UGR < 19 et L65 < 3000 cd/m<sup>2</sup> et un aspect homogène ; connecteur enfichable à 5 pôles monté à l'intérieur, embouts d'extrémité en aluminium de qualité thermopoudré argent ; Luminaire avec câble exempt d'halogène ; Dimensions : 1151 x 349 x 69 mm, poids : 8,4 kg.



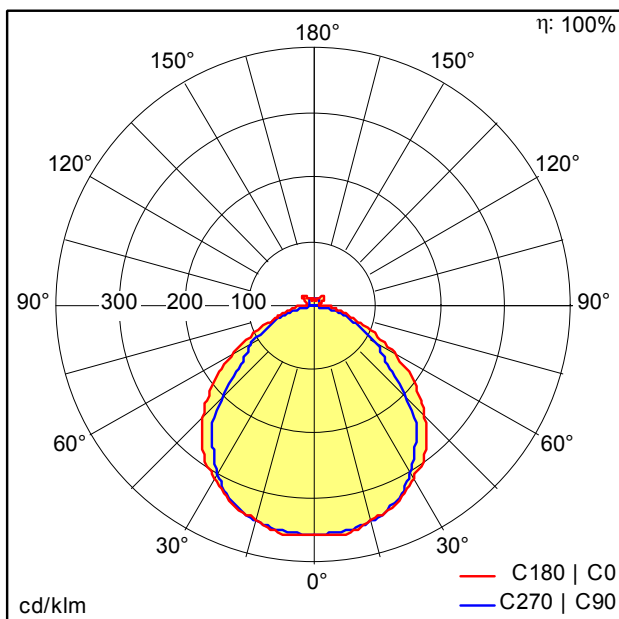
ZS\_ML6\_F\_AB\_L\_TEC\_LO\_silber.jpg



ZS\_ML6\_M\_TEC\_stirns.wmf

## Courbe photométrique

## STD - Standard



D39339-37823AA\_MLEVO\_AL\_LED3600-927-65\_L\_LDO\_TEC.Idt

- Source lumineuse: LED
- Flux lumineux du luminaire\*: 3600 lm
- Efficacité lumineuse du luminaire\*: 91 lm/W
- Indice min. de rendu des couleurs: 90
- Convertisseur: 1 x 89602953 TWK TR 8 S 927-965 4800 567x15 36.8 #DT8
- Température de couleur\*: 2700 Kelvin
- Tolérance de la couleur (MacAdam initial): 3
- Durée de vie utile médiane\*:  
L95 100000h à 25°C  
L95 75000h à 25°C  
L95 50000h à 25°C
- Puissance du luminaire\*: 39,6 W Facteur de puissance = 0,97
- Puissance de veille\*: 0,3 W
- Equipement: LDO graduable jusque 3% Via DALI
- Catégorie de maintenance CIE 97: D - Fermé IP2X

Ce produit contient une source lumineuse de classe d'efficacité énergétique E.

Toutes les valeurs marquées d'un \* sont des valeurs nominales. La puissance et le flux lumineux affichent initialement une tolérance de +/- 10%, la température de couleur la plus proche est initialement soumise à une tolérance de +/- 150 K. Sauf indication contraire, les valeurs sont applicables pour une température ambiante de 25 °C. Values marked with an \* are rated values. Power, luminous flux and colour temperature are initially subject to a tolerance of +/- 10%. If not otherwise specified these values apply for an ambient temperature of 25°C. Technologically, luminous flux decreases over the utilisation period. The failure of up to 12 single LEDs does not impair functionality and is no reason for complaint. The photometric data relate to 2700 K