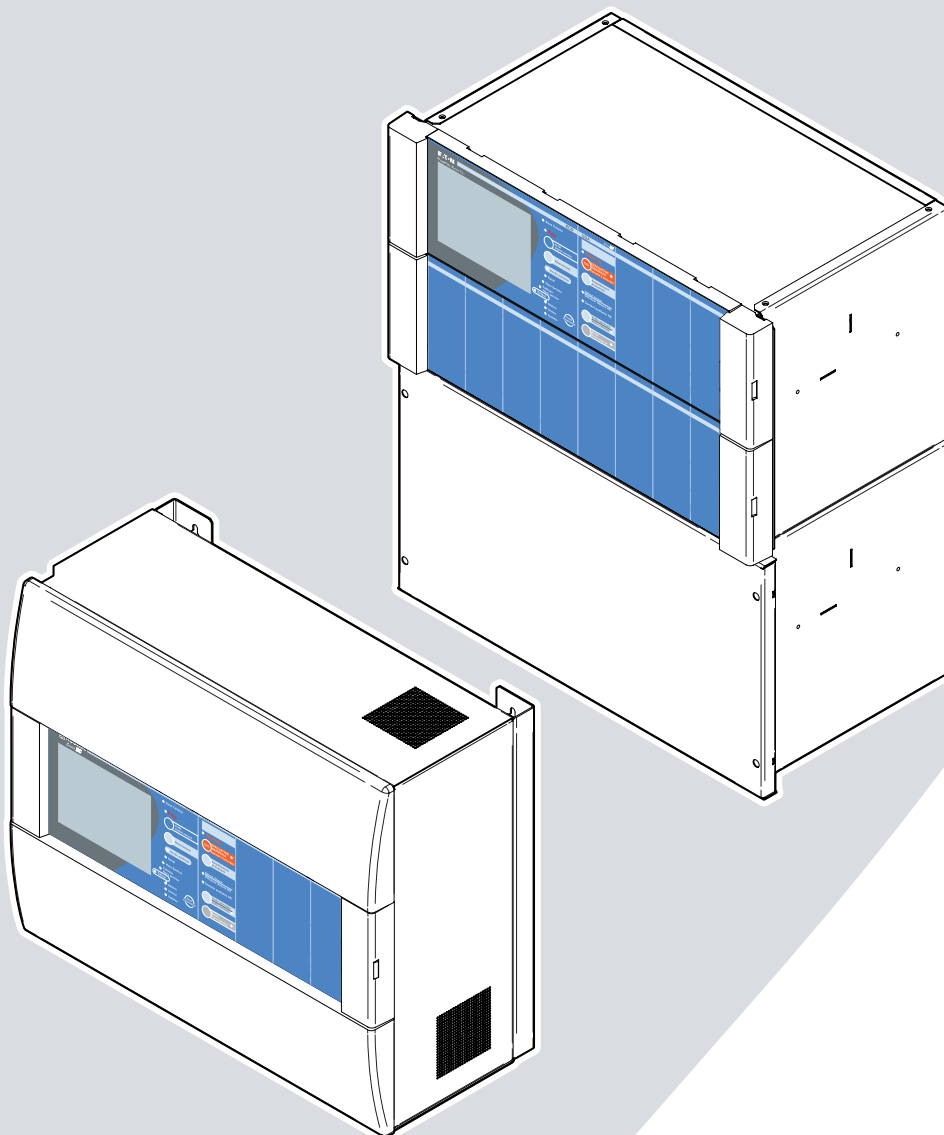


NOTICE D'INSTALLATION

EATON

Nugelec Sensea. EC

ECS



Pour la protection de l'environnement : papier 100% recyclé.

EATON

Powering Business Worldwide

COOPER SÉCURITÉ SAS (Groupe EATON)

Parc européen d'entreprises II

Rue Beethoven - BP 10184 63204 RIOM CEDEX FRANCE

Assistance Technique Téléphonique

0825 826 212 (0,15 € TTC/min)

Service Clients

0820 867 867 (0,118 € TTC/min)

ZNO1029700 J - 05/2022

En raison de l'évolution des normes et du matériel, toutes les caractéristiques et présentations figurant sur cette notice sont données à titre indicatif. Elles ne constituent pas un engagement de notre part, et nous nous réservons le droit d'effectuer, sans préavis, toute modification ou amélioration.

IMPORTANT SÉCURITÉ

LIRE ATTENTIVEMENT LES INSTRUCTIONS DE CETTE NOTICE AVANT DE COMMENCER.

Ce système répond à des normes strictes de fonctionnement et de sécurité. En tant qu'installateur ou ingénieur de maintenance, une partie importante de votre travail est d'installer ou d'entretenir le système de manière à ce qu'il fonctionne efficacement en toute sécurité.

Pour effectuer une installation sûre et obtenir un bon fonctionnement, il vous faut :

- procéder à chaque étape de l'installation exactement comme il est indiqué ;
- respecter toutes les réglementations électriques locales, régionales et nationales ;
- observer toutes les recommandations de prudence et de sécurité données dans cette notice ;
- utiliser une ligne électrique dédiée pour l'alimentation de l'appareil.

Il convient de prêter une grande attention aux rubriques qui sont précédées des symboles suivants :



DANGER

Ce symbole fait référence à une pratique dangereuse ou imprudente qui peut entraîner des blessures corporelles graves ou même la mort en cas de non observation des instructions.



PRUDENCE

Ce symbole fait référence à une pratique dangereuse ou imprudente qui peut entraîner des blessures corporelles ou des dégâts matériels, soit à l'appareil, soit aux installations en cas de non observation des instructions.

Ces instructions suffisent à la plupart des sites d'installation et des conditions de maintenance.

Si vous avez besoin d'assistance, adressez-vous à notre service après-vente ou à votre revendeur agréé pour obtenir des instructions supplémentaires.

Le fabricant ne peut être tenu responsable dans le cas d'une installation ou d'une maintenance incorrecte, y compris pour le non-respect des instructions contenues dans ce document.



Cet appareil est un appareil de Classe A. Dans un environnement résidentiel, cet appareil peut provoquer des brouillages radioélectriques. Dans ce cas, il peut être demandé à l'utilisateur de prendre des mesures appropriées.

Lors du câblage :



DANGER

Une décharge électrique peut entraîner une blessure corporelle grave ou la mort.

Seul un électricien qualifié et expérimenté doit effectuer le câblage de ce système.

Ne mettez pas l'appareil sous tension tant que toutes les connexions ne sont pas terminées ou rebranchées et vérifiées, pour assurer la mise à la terre.

Des tensions électriques extrêmement dangereuses sont utilisées dans ce système. Veuillez consulter attentivement le schéma de câblage et ses instructions lors du câblage.

Des connexions incorrectes ou une mise à la terre inadéquate peuvent entraîner des blessures accidentelles ou la mort.

Effectuez la mise à la terre de l'appareil en respectant les réglementations électriques locales.

Le câble jaune et vert ne peut en aucun cas être utilisé pour toute autre connexion que celle de la mise à la terre.

Serrez fermement toutes les connexions. Un câble mal fixé peut entraîner une surchauffe au point de connexion et présenter un danger potentiel d'incendie.

SOMMAIRE

1 - INTRODUCTION	
1.1 - Généralités	6
1.2 - Composition du système	6
1.2.1 - Schéma de principe d'un ECS Sensea.EC avec UGA et CMSI intégré	7
1.2.2 - Schéma de principe d'un ECS Sensea.EC avec CMSI externe	8
1.2.3 - Description des termes et fonctions	9
1.2.4 - Équipements de Contrôle et de Signalisation (ECS)	10
1.2.5 - Détecteurs Automatiques d'Incendie (D.A.I.)	10
1.2.6 - Déclencheurs Manuels (D.M.)	12
1.2.7 - Module Collectif à adresse individuelle MC Sensea.EC	12
1.2.8 - Diffuseurs sonores (D.S.)	12
1.2.9 - Tableaux de report	12
2 - ENCOMBREMENT, FIXATIONS	
2.1 - Dimensions	13
2.1.1 - Boîtier simple	13
2.1.2 - Boîtier triple	13
2.1.3 - Rack simple/Rack double	14
2.2 - Fixations	14
2.2.1 - Boîtier simple	14
2.2.2 - Boîtier triple	15
2.2.3 - Rack	15
3 - MONTAGE DES CARTES ÉLECTRONIQUES	
3.1 - Présentation du boîtier	16
3.2 - Présentation du rack	16
3.3 - Ouverture du tableau ECS SENSEA.EC	17
3.3.1 - Boîtier simple	17
3.3.2 - Boîtier triple	17
3.3.3 - Rack	18
3.4 - Montage des alimentations	18
3.4.1 - Montage des alimentations dans le boîtier	18
3.4.2 - Montage des alimentations dans le rack	19
3.5 - Montage de la carte de boucle	19
3.6 - Montage des cartes principales	20
3.6.1 - Montage de cartes sur le capot	20
3.6.2 - Montage de la carte bornier	20
3.7 - Montage des cartes UGA	21
3.7.1 - Montage des cartes signalisation UGA	21
3.7.2 - Montage des cartes bornier UGA	21
3.8 - Montage des cartes CMSI	22
3.7.1 - Montage de la carte signalisation CMSI	22
3.7.2 - Montage de la carte bornier CMSI	22
4 - RACCORDEMENT ET CONFIGURATION	
4.1 - Raccordement des alimentations	23
4.1.1 - Vue et description des entrées/sorties de la carte alimentation ECS - ECS/CMSI	23
4.1.2 - Raccordement de l'alimentation secteur sur l'alimentation ECS	24
4.1.3 - Raccordement des batteries sur l'alimentation ECS	25
4.1.4 - Vue et description des entrées/sorties de la carte alimentation CMSI	26
4.1.5 - Raccordement de l'alimentation secteur sur l'alimentation CMSI	27
4.1.6 - Raccordement des batteries sur l'alimentation CMSI	27
4.1.7 - Raccordement de l'alimentation CMSI ou d'une alimentation externe pour l'alimentation de l'UGA et du CMSI (interne)	28
4.2 - Raccordement des cartes bornier	29
4.2.1 - Vue et description des entrées/sorties de la carte	29
4.2.2 - Raccordements des boîtiers de synthèse, tableaux de report et TR 3000	30
4.2.3 - Raccordements des TRE SSI-Réplica.Touch	31
4.2.4 - Raccordements des TRC Réplica Screen et Réplica Led	31
4.2.5 - Raccordements d'un PC de programmation sur la liaison RS232	31
4.2.6 - Raccordement de l'imprimante externe	32
4.2.7 - Raccordement du CMSI externe	33
4.2.8 - Raccordements des contacts de dérangement et d'alarme	33
4.2.9 - Raccordement d'une GTC ou de LEA (Non disponible actuellement)	33

SOMMAIRE

4.3 - Raccordement des cartes de boucles.....	34
4.3.1 - Vue et description des entrées/sorties de la carte.....	34
4.3.2 - Raccordements des détecteurs adressables A3000	35
4.3.3 - Raccordements des déclencheurs manuels adressables A3000	36
4.4 - Raccordement de l'écran des boucles de détection à la terre ou à la masse	37
4.4.1 - Description.....	37
4.4.2 - Raccordement de la ligne de détection sans écran	37
4.4.3 - Raccordement de la ligne de détection avec écran raccordé à la terre	37
4.5 - Raccordement des cartes UGA	38
4.5.1 - Généralités	38
4.5.2 - Vue et présentation des entrées/sorties de la carte signalisation UGA.....	39
4.5.3 - Vue et présentation des entrées/sorties de la carte bornier UGA	40
4.5.4 - Fonction Horo-contact.....	40
4.5.5 - Raccordement des BAAS type SA	41
4.5.6 - Raccordement des BAAS type SA et SaMe Planète avec surveillance de ligne	41
4.5.7 - Raccordement des diffuseurs sonores.....	42
4.5.8 - Configuration des socles sonores SQG3 et lumineux SQG3-VAD	43
4.5.9 - Câblage des diffuseurs.....	44
4.5.10 - Raccordement des panneaux lumineux NUG 30490.....	44
4.5.11 - Raccordement d'un Système Sonorisation de Sécurité (S.S.S.)	45
4.6 - Raccordement des cartes CMSI 2MT (interne)	45
4.6.1 - Généralités	45
4.6.2 - Vue et présentation des entrées/sorties de la carte signalisation CMSI 2MT	46
4.6.3 - Vue et présentation des entrées/sorties de la carte bornier CMSI 2MT	47
4.6.4 - Raccordement des DAS sur les lignes de télécommande	48
4.6.5 - Raccordement des équipements techniques sur les contacts auxiliaires	48
4.6.6 - Raccordement d'une commande de délestage.....	49
4.7 - Raccordement des cartes CMSI ET/MT (interne)	50
4.7.1 - Généralités	50
4.7.2 - Vue et présentation des entrées/sorties de la carte signalisation CMSI ET/MT.....	51
4.7.3 - Vue et présentation des entrées/sorties de la carte bornier CMSI ET/MT	52
4.7.4 - Raccordement des DAS sur les lignes de télécommande	53
4.7.4.1 - DAS à Manque de Tension	53
4.7.4.2 - DAS à Emission de Tension.....	54
4.7.5 - Raccordement des contacts de position sur les lignes de contrôle.....	54
4.7.6 - Raccordement des équipements techniques sur les contacts auxiliaires	55
4.7.7 - Raccordement de l'alimentation externe pour l'alimentation du CMSI ET/MT	56
4.8 - Raccordement des 2 parties du rack.....	57
5 - CARACTÉRISTIQUES TECHNIQUES	
5.1 - Caractéristiques techniques	58
5.1.1 - Généralité	58
5.1.2 - Carte bornier.....	58
5.1.3 - Carte UGA.....	58
5.1.4 - Carte CMSI.....	58
5.1.5 - Partage des caractéristiques d'alimentation entre l'UGA et le CMSI.....	59
5.1.6 - Caractéristiques du circuit d'alimentation de l'ECS.....	59
5.2 - Fonctions et valeurs des fusibles.....	59
5.2.1 - Fusibles fixés dans le boîtier	59
5.2.2 - Carte d'alimentation CMSI	59
5.2.3 - Carte bornier UGA	60
5.2.4 - Carte bornier CMSI	60
5.3 - Consommation et autonomie.....	60
5.3.1 - Configurations de l'ECS, raccordement des batteries.....	62
5.3.2 - Consommation moyenne de l'électronique des différentes cartes et périphériques ..	62
5.3.3 - Consommation totale à ne pas dépasser par batterie.....	63
5.3.4 - Exemple de calcul de capacité.....	63
5.3.5 - Feuille de calcul de consommation	65
6 - MAINTENANCE ENTRETIEN	
6.1 - Entretien.....	66

SOMMAIRE

- 6.2 - Consignes d'exploitation66
- 6.3 - Registre de sécurité.....67
- 6.4 - Consignes de recyclage67

- 7 - CONFORMITÉ CE
- 7.1 - Conformité CE68

1 - INTRODUCTION

1.1 - Généralités

L'ECS/CMSI SENSEA.EC est conforme aux normes suivantes :

- EN 54 partie 2 : Équipement de Contrôle et de Signalisation (E.C.S.);
- EN 54 partie 4 : Équipement d'Alimentation Électrique (E.A.E.);
- NF S 61-934 : Centralisateurs de Mise en Sécurité Incendie (C.M.S.I.);
- NF S 61-935 : Unité de Signalisation (U.S.);
- NF S 61-936 : Équipement d'Alarme (E.A.);
- NF S 61-940 : Alimentations Électriques de Sécurité (A.E.S).

Ce produit existe en boîtier simple, triple et rack.

La configuration permet d'obtenir un tableau de signalisation regroupant :

- Partie ECS

- des lignes adressables rebouclées (128 points) ou ouvertes (32 points);
- 1024 points maximum ;
- 250 zones de détection ;

- Partie CMSI

- UGA seule sans fonction de mise en sécurité :
 - 1 UGA avec 4 ZA indépendantes (boîtier simple);
 - 1 UGA avec 8 ZA indépendantes (boîtier triple);
- UGA avec fonction de mise en sécurité :
 - 1 UGA avec une seule ZA et 2 fonctions de mise en sécurité ;
 - 1 CMSI à rupture avec 2 ZS/2 fonctions/2 lignes de télécommande.

OU

- 1 CMSI à émission ou rupture avec 4 ZS / jusqu'à 8 fonctions / jusqu'à 8 lignes de télécommande.

1.2 Composition du système

Le tableau SENSEA.EC est un Équipement de Contrôle et de Signalisation permettant de s'intégrer dans un Système de Sécurité Incendie conformément aux principes généraux des normes NF S 61-930 à NF S 61-940 et des normes EN 54. Le SENSEA.EC est l'un des éléments permettant de constituer un Système de Détection Incendie.

Système de Sécurité Incendie de catégorie A (SSI A)

Le SSI A est constitué :

- d'un Système de Détection Incendie (SDI);
- d'un Système de Mise en Sécurité Incendie (SMSI) comprenant :
 - un ou plusieurs CMSI du type A ;
 - un ou plusieurs DAC (si nécessaire);
 - des DAS ;
 - un Équipement d'Alarme du type 1 (EA de type 1) ou du type IGH.

Système de Détection Incendie (SDI)

Le SDI est constitué de l'ensemble des équipements (au sens des normes en vigueur) nécessaires à la détection d'incendie et comprenant :

- les détecteurs d'incendie (DI);
- l'équipement de contrôle et de signalisation (ECS);
- l'équipement d'alimentation électrique ;
- les déclencheurs manuels (D.M);
- les organes associés pouvant être placés entre les détecteurs d'incendie et l'équipement de contrôle et de signalisation.

Équipements d'Alarme de type 1 (EA1)

Le tableau SENSEA.EC peut être équipé d'une Unité de Gestion des Alarmes du type 1 (UGA 1). Il constitue alors l'élément central d'un équipement d'Alarme de type 1 (au sens de la norme NF S 61-936) permettant ainsi de gérer l'évacuation d'un ou plusieurs bâtiments. L'UGA répond aux exigences de la norme NF S 61-936.

L'EA 1 doit être associé à un SDI comprenant des Déclencheurs Manuels (D.M.) et des détecteurs automatiques d'incendie (D.A.I.).

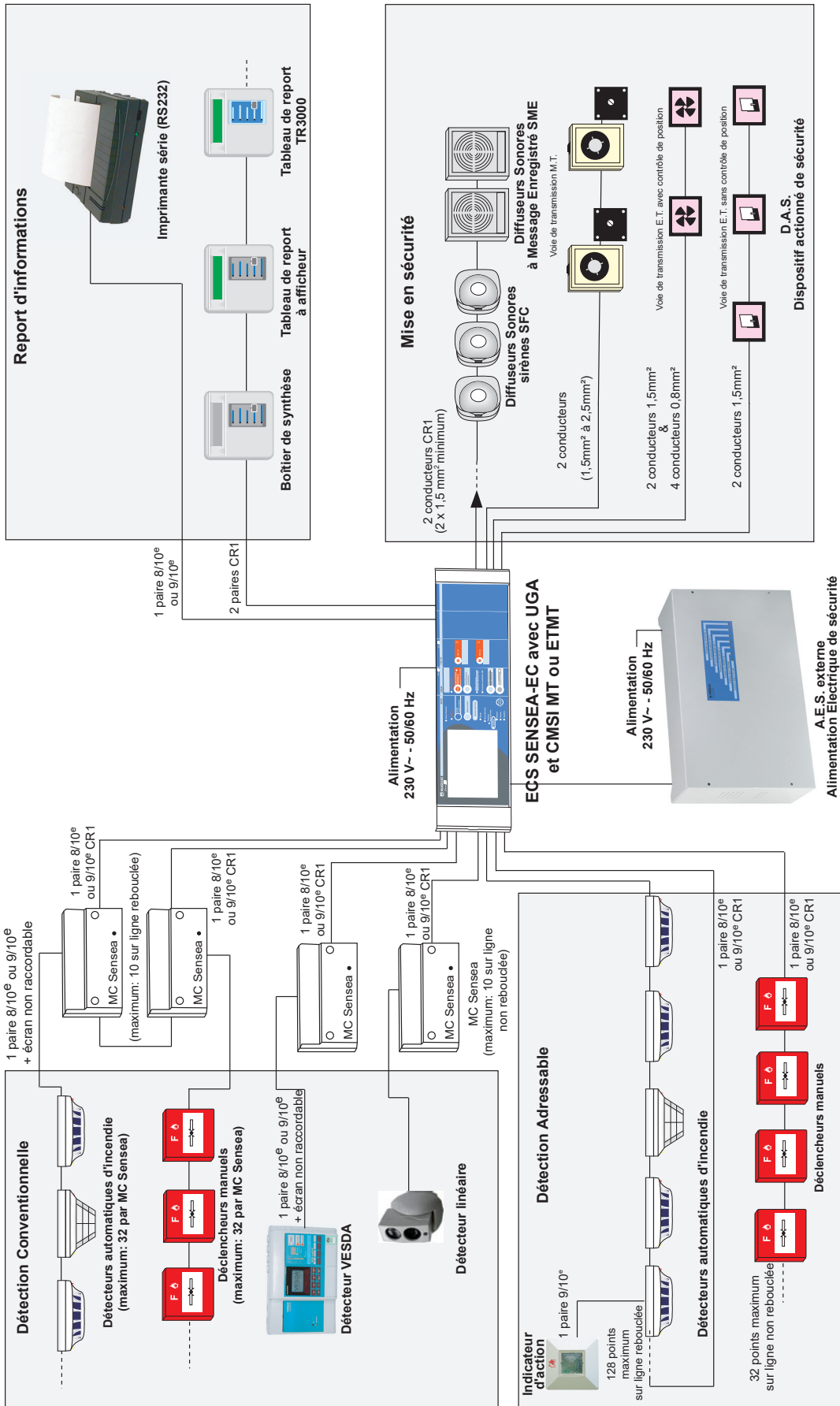
Il comprend :

- une unité de gestion des alarmes ;
- des diffuseurs sonores ;
- éventuellement, des tableaux de report de signalisation.

Voir les schémas de principe, page suivante

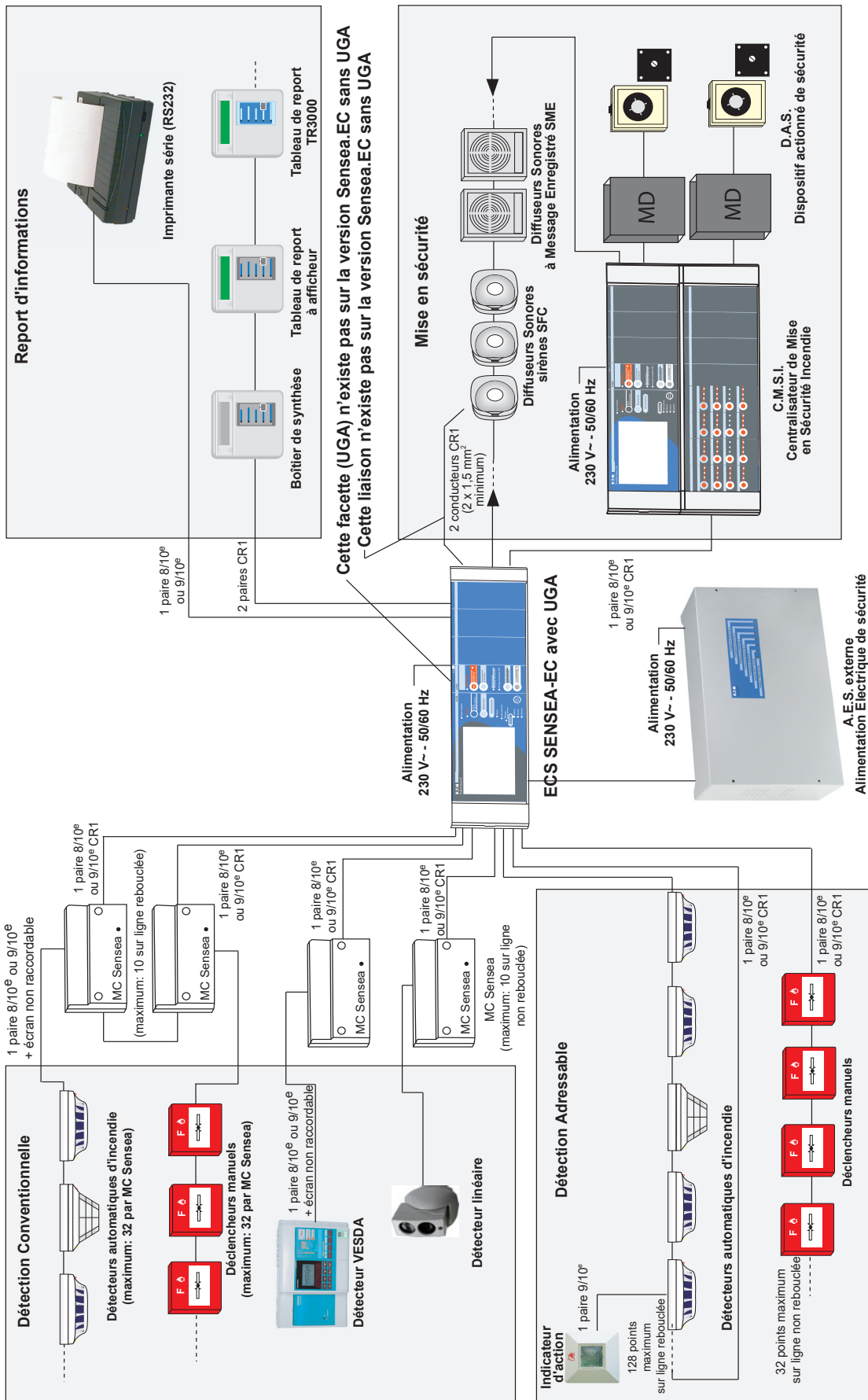
1 - INTRODUCTION

1.2.1 - Schéma de principe d'un ECS Sensea.EC avec UGA et CMSI intégré



1 - INTRODUCTION

1.2.2 - Schéma de principe d'un ECS Sensea.EC (avec ou sans UGA intégré) raccordé à un CMSI externe



ATTENTION : Les illustrations de ce document sont représentées avec une fonction UGA installée. Tout ce qui concerne cette fonction, dans les textes et les dessins, n'est pas applicable à la version d'ECS « Sensea.EC Sans UGA » (cartes UGA, facettes UGA)

1 - INTRODUCTION

1.2.3 - Description des termes et fonctions

1.2.3.1 - Zone

Un bâtiment ou un établissement est généralement découpé, au titre de la sécurité incendie, en plusieurs volumes correspondant chacun, selon le cas, à un local, un niveau, une cage d'escalier, un secteur ou à un compartiment. Une zone peut correspondre à un ou plusieurs de ces volumes ou à l'ensemble d'un bâtiment. Les Zones de Détection (Z.D.) et les Zones de Mise en Sécurité (Z.S.) définies ci-après n'ont pas nécessairement les mêmes limites géographiques.

1.2.3.2 - Zone de Détection (Z.D.)

Zone de Détection (Z.D.) : zone surveillée par un ensemble de détecteurs ou de Déclencheurs Manuels (D.M.) auxquels correspond une signalisation commune dans l'Équipement de Contrôle et de Signalisation (ECS) du Système de Détection Incendie (S.D.I.). Dans le cas d'un ECS adressable, la zone de détection est programmable et correspond à un ou plusieurs points. Dans les menus de programmation, elle est appelée zone de détection.

1.2.3.3 - Zone de Mise en Sécurité (Z.S.)

Zone géographique définie dans laquelle le Centralisateur de Mise en Sécurité Incendie (CMSI) procède à une succession d'opérations susceptible de mettre en sécurité la zone géographique définie.

La mise en sécurité d'une zone consiste à mettre en œuvre au moins une des fonctions suivantes :

- le compartimentage ;
- le désenfumage ;
- l'évacuation.

1.2.3.4 - Unité de Gestion des Alarmes (U.G.A.)

Sous-ensemble de l'équipement d'alarme pouvant faire partie intégrante du C.M.S.I., ayant pour mission de collecter les informations en provenance de déclencheurs manuels ou du système de détection incendie, de les gérer et de déclencher le processus d'alarme générale.

L'U.G.A., associée à des zones de détection par programmation, est commandée par des zones de détection.

L'U.G.A. peut se situer soit sur l'ECS, soit sur le CMSI.

1 - INTRODUCTION

1.2.4 - Équipements de Contrôle et de Signalisation (ECS)

Cœur du Système de Détection Incendie (SDI), l'ECS permet de traiter les informations issues des Détecteurs Automatiques d'Incendie et des Déclencheurs Manuels. L'ECS transmet les informations d'alarmes au CMSI et à l'UGA afin de mettre en œuvre les automatismes de mise en sécurité.



L'ECS répond aux exigences de la norme EN 54-2, et son alimentation aux exigences de la norme EN 54-4.

Le tableau SENSEA.EC peut être équipé d'une Unité de Gestion des Alarmes du type 1 (UGA 1). Il constitue alors l'élément central d'un équipement d'Alarme de type 1 (au sens de la norme NF S 61-936). Il permet ainsi de gérer l'évacuation d'un ou plusieurs bâtiments.

L'UGA répond aux exigences de la norme NF S 61-936.



La liste des périphériques qu'il est possible de raccorder à l'ECS est consignée dans le rapport d'associativité du système.

Avant tout câblage d'un périphérique sur l'ECS, vérifier la compatibilité des produits dans ce document.

L'utilisation de périphériques non consignés dans le rapport d'associativité pourrait nuire gravement au bon fonctionnement de l'installation et compromettre le niveau de sécurité du bâtiment.

Dans ce cas, COOPER déclinerait toute responsabilité pour les problèmes techniques ou réglementaires qui en découleraient.

L'installation du Système de Détection Incendie doit répondre aux exigences de la norme NFS 61-970 ou aux exigences de la règle d'installation R7 de l'APSA.

1.2.5 - Détecteurs automatiques d'incendie (D.A.I)

Les détecteurs automatiques d'incendie (D.A.I.) doivent être conformes aux normes françaises ou aux normes européennes harmonisées en vigueur.

Cette conformité doit être attestée par l'apposition sur le matériel d'un marquage NF, et d'un marquage CE directive des produits de la construction pour les produits certifiés suivant des normes harmonisées.

Le SENSEA.EC est compatible avec les Déclencheurs Manuels et les détecteurs automatiques d'incendie de technologie adressable A3000 de marque NUGELEC.

Les principaux types de détecteurs automatiques adressables d'incendie sont listés ci-dessous :

Pour plus d'informations, se référer aux documentations techniques de ces produits.

Ces détecteurs peuvent être de type conventionnel ou adressable.

Détecteur thermique

Ce type de détecteur peut être programmé avec le logiciel de la centrale en trois classes différentes (la classe du détecteur est notée sur l'étiquette au dos du détecteur):

- **Détecteur thermovélocimétrique classe A1R :**

Détecteur de température étalonné de manière à être sensible à une élévation de température (8 °C/min) ainsi qu'à un seuil de 58 °C.

- **Détecteur thermostatique classe BS :**

Détecteur de température permettant de détecter un seuil de température de 77 °C.

- **Détecteur thermostatique classe CS :**

Détecteur de température permettant de détecter un seuil de température de 90 °C.

1 - INTRODUCTION

Détecteur optique de fumée

Détecteur optique permettant de détecter des fumées.

Détecteur combiné

Détecteur opto thermique permettant de détecter un début d'incendie par l'analyse combinée de la température et de la fumée.

Les principaux types de détecteurs automatiques conventionnels d'incendie sont listés ci-dessous :

Détecteur thermovélocimétrique (A1R)

Détecteur de température étalonné de manière à être sensible à une élévation température (8 °C / min) ainsi qu'à un seuil de 60 °C.

Détecteur thermostatique 77 °C (BS)

Détecteur de température permettant de détecter un seuil de température de 77 °C.

Détecteur thermostatique 90 °C (CS)

Détecteur de température permettant de détecter un seuil de température de 90 °C.

Détecteur optique de fumée

Détecteur optique permettant de détecter des fumées.

Détecteur combiné

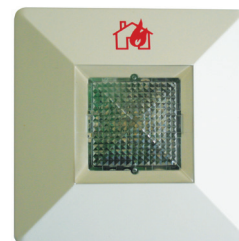
Détecteur opto-thermique permettant de détecter un début d'incendie par l'analyse combinée de la température et de la fumée.

Indicateurs d'actions (IA)

Dispositif lumineux ou lumineux et sonore permettant le report à distance d'un ou plusieurs détecteurs en alarme.

Note : Par soucis de limiter la consommation, les Indicateurs d'Action (IA) ne fonctionnent que pour les 5 premiers « feux » présents sur la ligne.

Pour plus d'informations sur les détecteurs automatiques d'incendie et les Indicateurs d'Action : se référer à leurs notices d'installation.



Installation des détecteurs

Une étude de risque, préalablement réalisée par un professionnel, permettra de déterminer la technologie de détection, le nombre de détecteurs et leurs positionnement en fonction des locaux à surveiller, conformément aux dispositions réglementaires propres à l'établissement.

Pour plus d'informations, se référer au fascicule APSAD-R7 « détection automatique d'incendie » ou à la norme NFS 61-970.

1 - INTRODUCTION

1.2.6 - Déclencheurs Manuels (D.M.)

Appareil à la disposition du public permettant une commande manuelle d'alarme.

De couleur rouge, il existe en version « bris de glace » ou « membrane déformable ». Il peut être équipé d'un indicateur d'action.

Les Déclencheurs Manuels (D.M.) doivent être disposés dans les circulations, à chaque niveau, à proximité immédiate de chaque escalier, au rez-de-chaussée à proximité des sorties. Ils doivent être placés à une hauteur d'environ 1,3 m au-dessus du niveau du sol et ne pas être dissimulés par le vantail d'une porte lorsque celui-ci est maintenu ouvert.

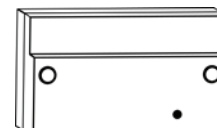
Il existe plusieurs versions de Déclencheurs Manuels (D.M.), conventionnel ou adressable.



1.2.7 - Module Collectif à adresse individuelle MC Sensea.EC

Le module collectif adressable permet de rapporter des périphériques de détection conventionnels sur une ligne adressable (rebouclée ou non) comme l'optique de flamme IRY2. Toutes les informations de câblage pour son installation sont disponibles dans la notice du MC Sensea (réf. : ZNO1025600).

Il ne peut être raccordé qu'un maximum de 10 MC Sensea sur chaque boucle/ligne tout en respectant la limite de points par boucle/ligne de l'ECS Sensea.EC.



Ne pas mélanger des D.A.I. et des D.M. sur une même ligne secondaire.

1.2.8 - Diffuseurs sonores (D.S.)

Ils permettent une diffusion phonique du signal d'évacuation générale.

Ce signal est défini par la norme NF S 32-001 et ne doit pas être confondu avec d'autres signalisations sonores.

Il doit être audible en tous points du bâtiment pendant un minimum de 5 minutes.

Les Diffuseurs Sonores doivent répondre aux exigences des normes EN 54-3 et NF S 32-001.

Ils doivent porter le marquage CE « Directive des produits de la construction ».



32 D.S. maximum par ligne.

1.2.9 - Tableaux de report

Ils permettent de reporter à distance toute ou partie des informations issues de l'Équipement de Contrôle et de Signalisation.

Le tableau de report à afficheur signale les informations sur les Zones. Ne gère que 64 zones max.

Le tableau de report TR3000 signale de manière détaillée des informations sur les Zones et les adresses de point. Le TR3000 est un report d'exploitation.

Le tableau de report Réplica.touch signale de manière détaillée des informations sur les Zones et les adresses de point sur un grand écran tactile. Le TR Réplica.touch est un report d'exploitation. Il gère ECS et CMSI.

Les tableaux de reports Réplica Screen et Réplica Led signale de manière détaillée des informations sur les Zones et les adresses de point. Ce sont des Tableaux de Report de Confort.



2 - ENCOMBREMENT, FIXATIONS

2.1 - Dimensions

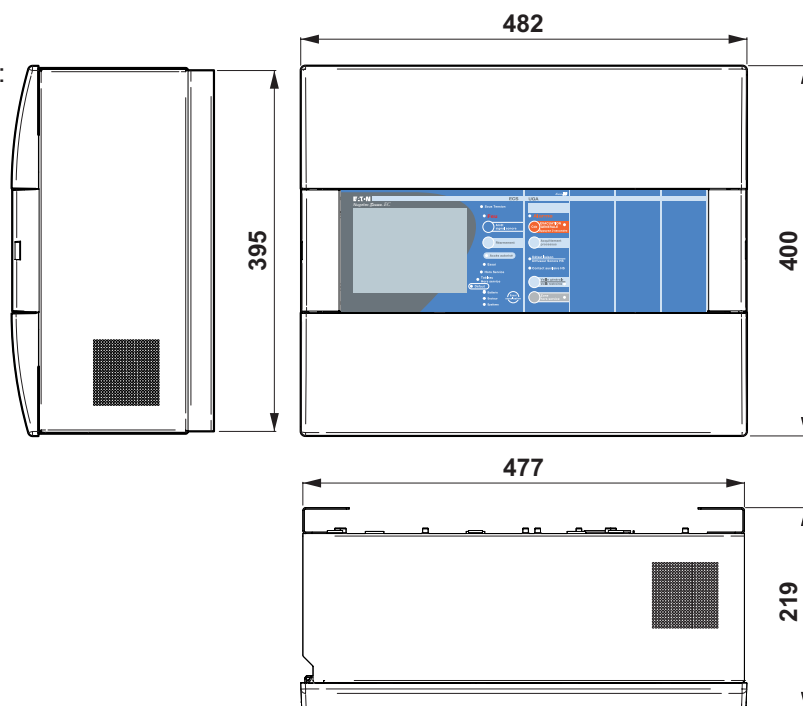
2.1.1 - Boîtier simple

Ces dimensions sont de la forme :

(L × h × P)

Boîtier avec face avant :

482 × 400 × 219 mm.



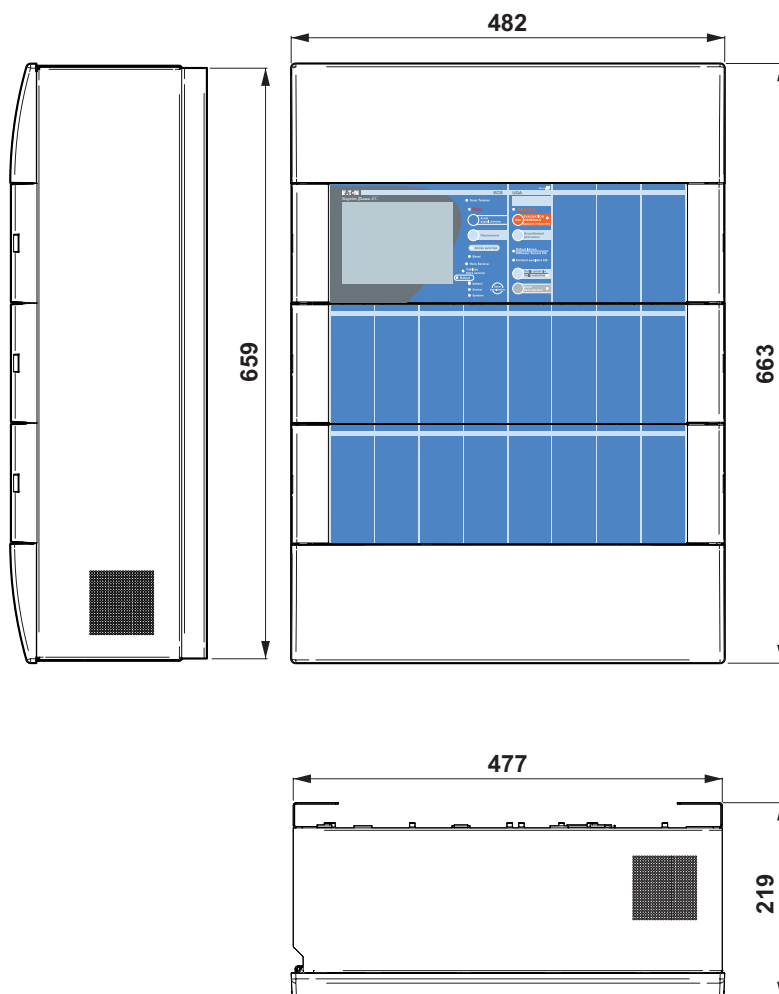
2.1.2 - Boîtier triple

Ces dimensions sont de la forme :

(L × h × P)

Boîtier avec face avant :

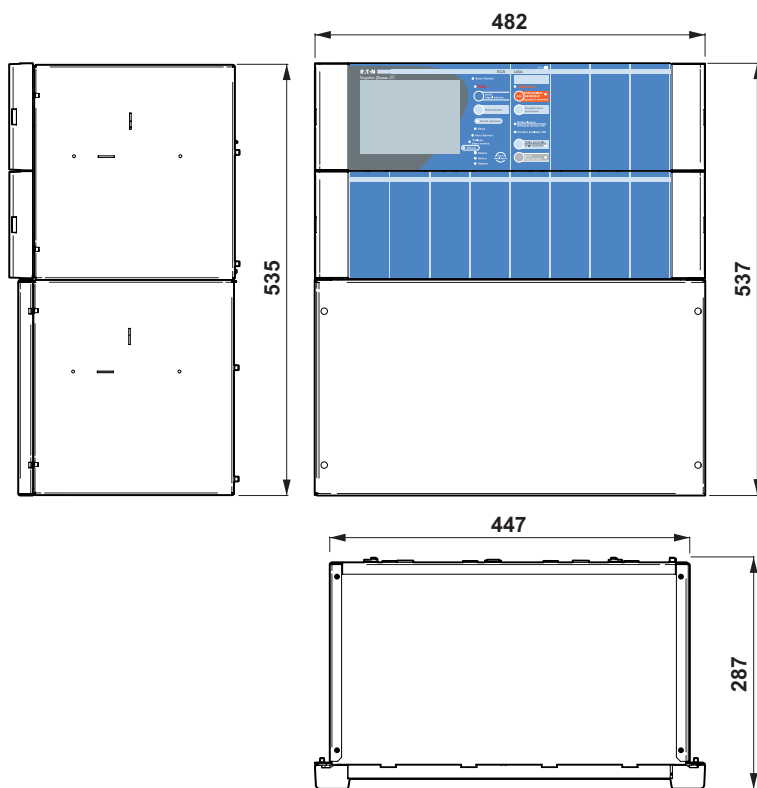
482 × 663 × 219 mm.



2 - ENCOMBREMENT, FIXATIONS

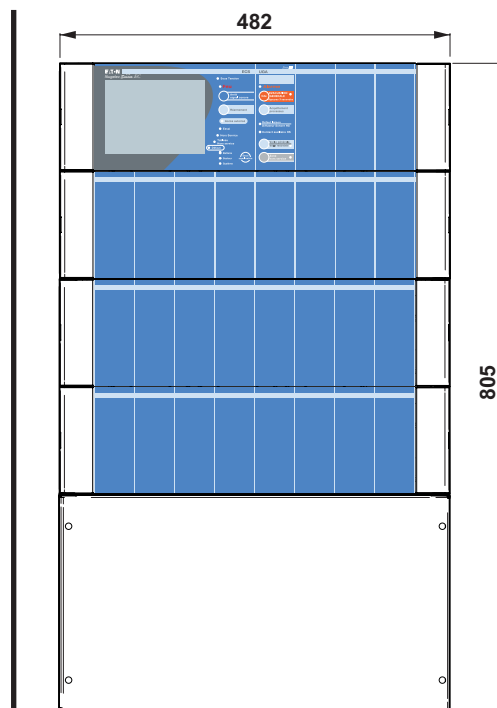
2.1.3 - Rack simple/Rack double

Rack simple



Ces dimensions sont de la forme :
(L × h × P)
Boîtier avec face avant :
482 × 537 × 287 mm.

Rack double



Ces dimensions sont de la forme :
(L × h × P)
Boîtier avec face avant :
482 × 805,5 × 287 mm.

2.2 - Fixations

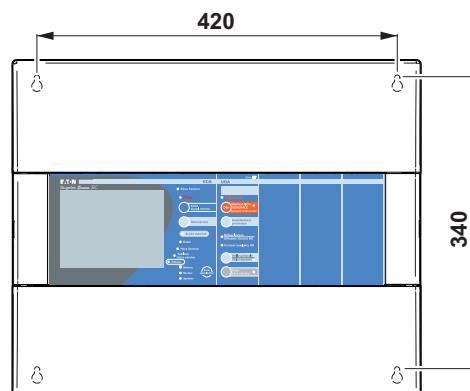
2.2.1 - Boîtier simple



Veiller à ne pas obstruer les grilles d'aération au-dessus et sur le côté droit de la centrale.

Montage en saillie avec fixation par vis. Après pointage et perçage des trous de fixations :

1. Vissez au 3/4 les vis de fixation du châssis.
2. Ouvrez le boîtier.
3. Présentez le châssis contre le mur en engageant les câbles dans les ouvertures prévues à cet effet, et accrochez-le sur les 4 vis au moyen des boutonnières.
4. Bloquez les 4 vis de fixation.



2 - ENCOMBREMENT, FIXATIONS

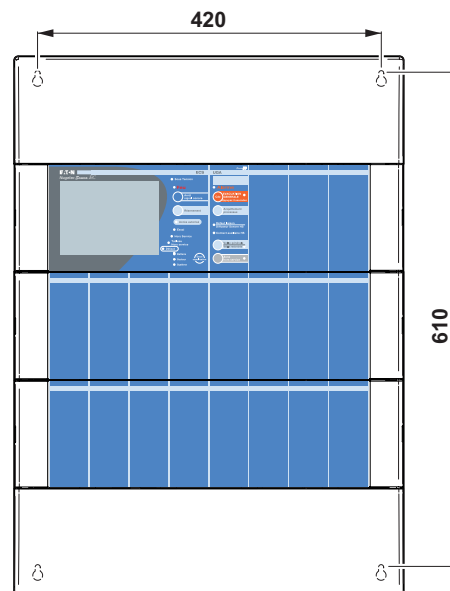
2.2.2 - Boîtier triple



Veiller à ne pas obstruer les grilles d'aération au-dessus et sur le côté droit de la centrale.

Montage en saillie avec fixation par vis. Après pointage et perçage des trous de fixations :

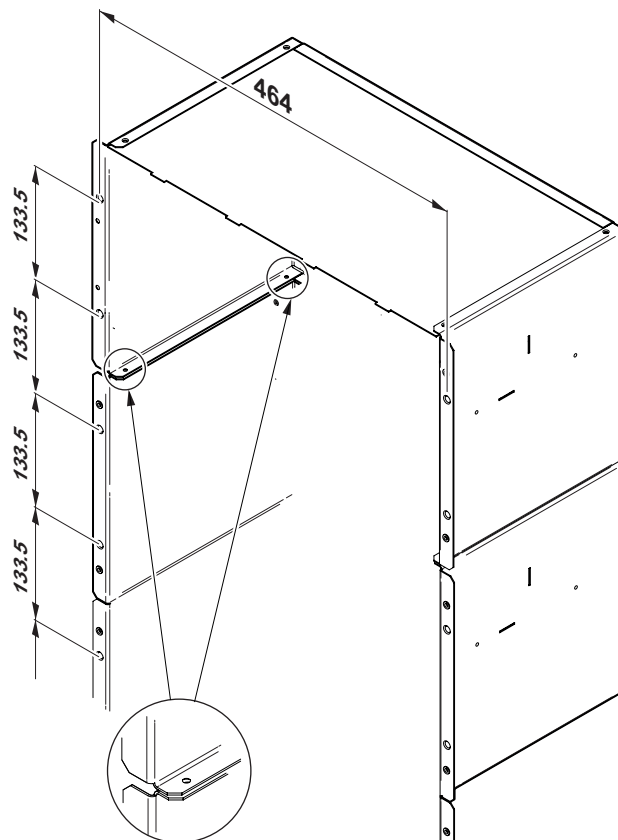
1. Vissez au 3/4 les vis de fixation du châssis.
2. Ouvrez le boîtier.
3. Présentez le châssis contre le mur en engageant les câbles dans les ouvertures prévues à cet effet, et accrochez-le sur les 4 vis au moyen des boutonnières.
4. Bloquez les 4 vis de fixation.



2.2.3 - Rack

Montage sur montants de la baie :

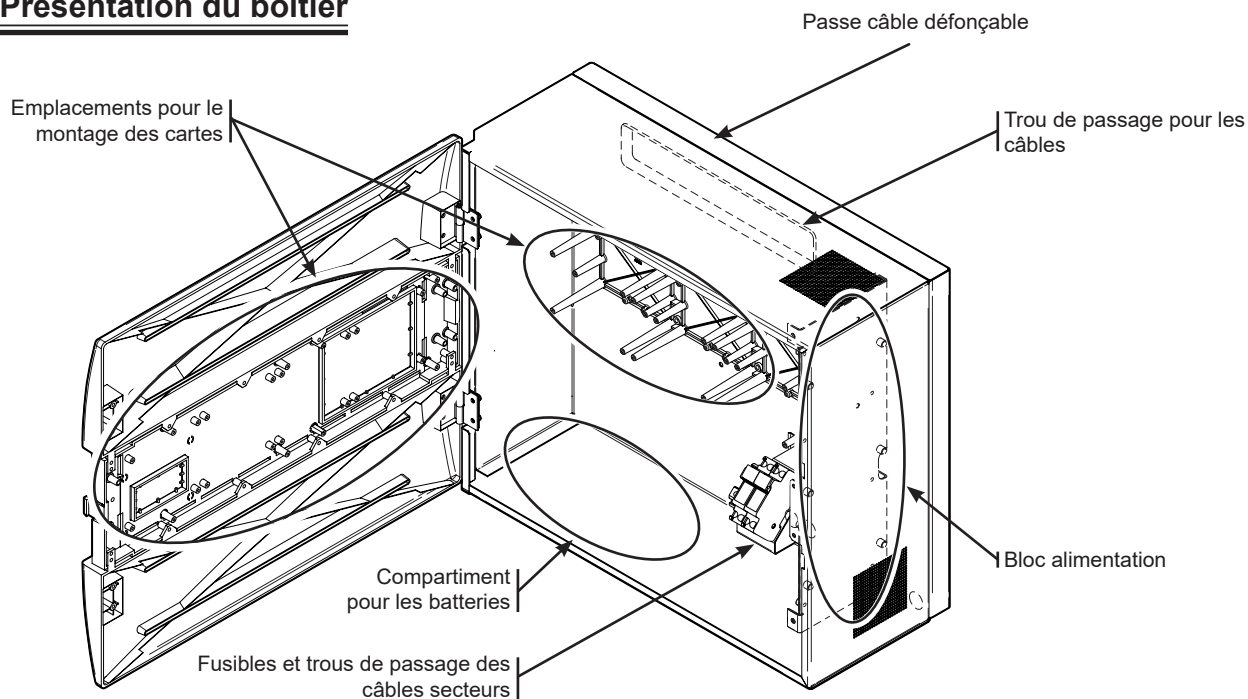
- Le rack est livré en 2 parties, 1 partie haute où sont placées les cartes principales, et une partie basse pour les cartes d'alimentation et les batteries. À la livraison, il faut assembler et connecter les 2 parties.
1. Assemblez les 2 parties du rack avec les 4 fixations fournies.
 2. Connectez la carte d'alimentation et la carte bornier. Voir chapitre 4.7, Raccordement des 2 partie du rack.
 3. Présentez le châssis du rack contre les montants de la baie en engageant les câbles dans les ouvertures prévues à cet effet, et fixez-le avec les 8 vis de fixation.



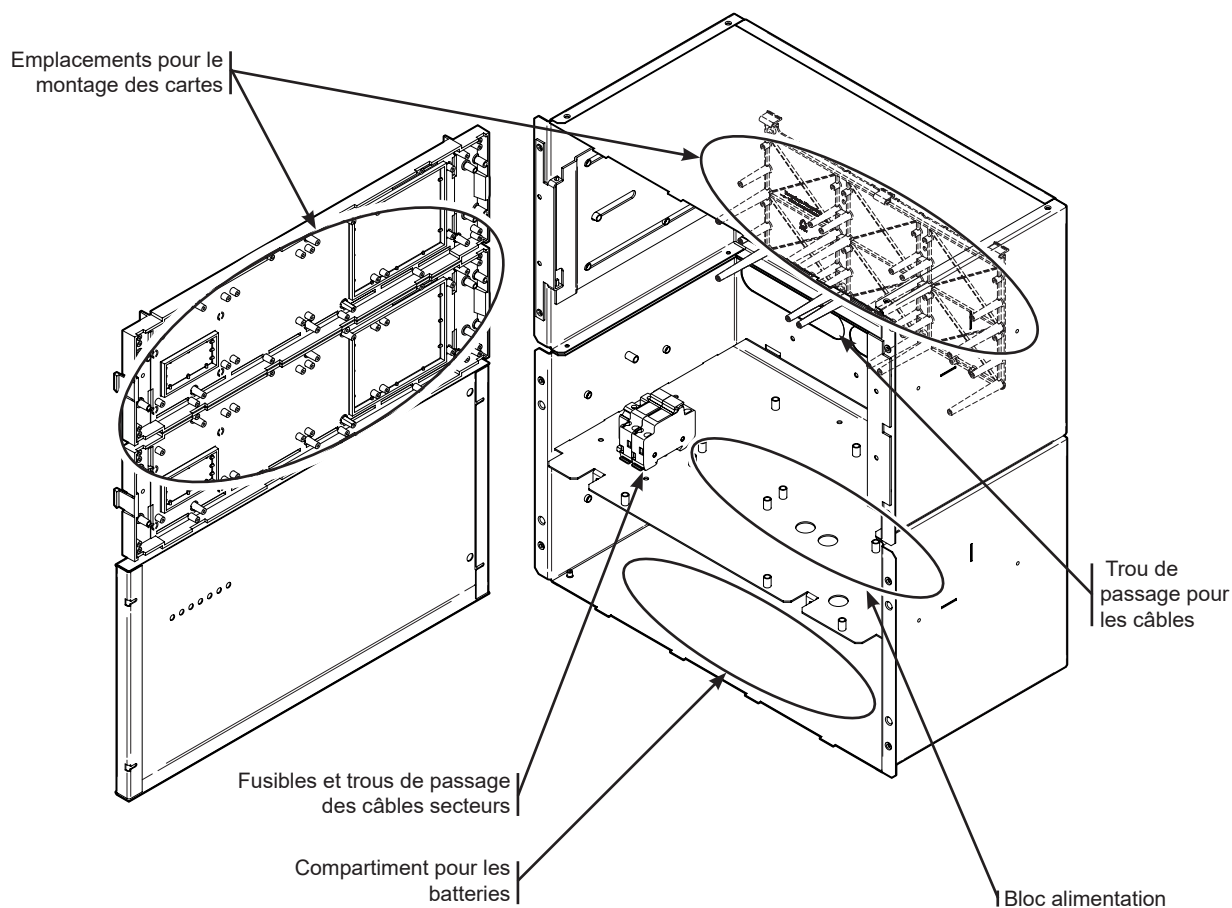
Assemblage des 2 parties du rack avec les 4 fixations fournies

3 - MONTAGE DES CARTES ÉLECTRONIQUES

3.1 - Présentation du boîtier



3.2 - Présentation du rack



3 - MONTAGE DES CARTES ÉLECTRONIQUES

3.3 - Ouverture du tableau ECS SENSEA.EC

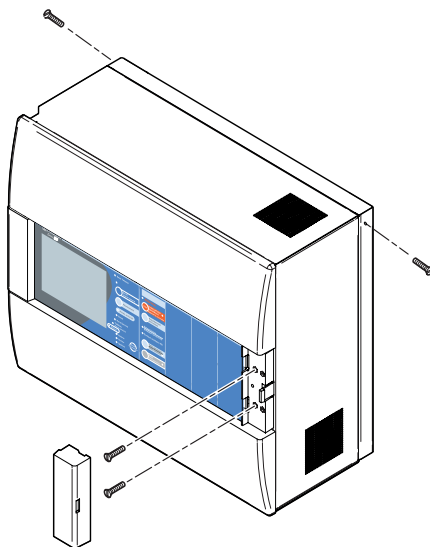


L'accès à l'intérieur de l'enveloppe de l'ECS est réservé exclusivement au personnel d'entretien qualifié et habilité. L'opérateur ne doit pas ouvrir l'ECS.

3.3.1 - Boîtier simple

Pour ouvrir le boîtier, déclipsez le cache et retirez les deux vis.

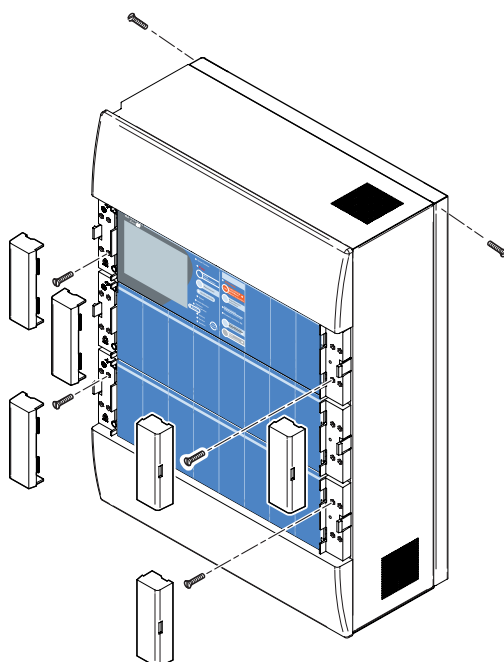
Pour enlever le passe câble enlever les deux vis sur les côtés.



3.3.2 - Boîtier triple

Pour ouvrir le boîtier, déclipsez les caches et retirez les deux vis présentes de chaque côté de l'ECS Sensea.EC.

Pour enlever le passe câble enlever les deux vis sur les côtés.

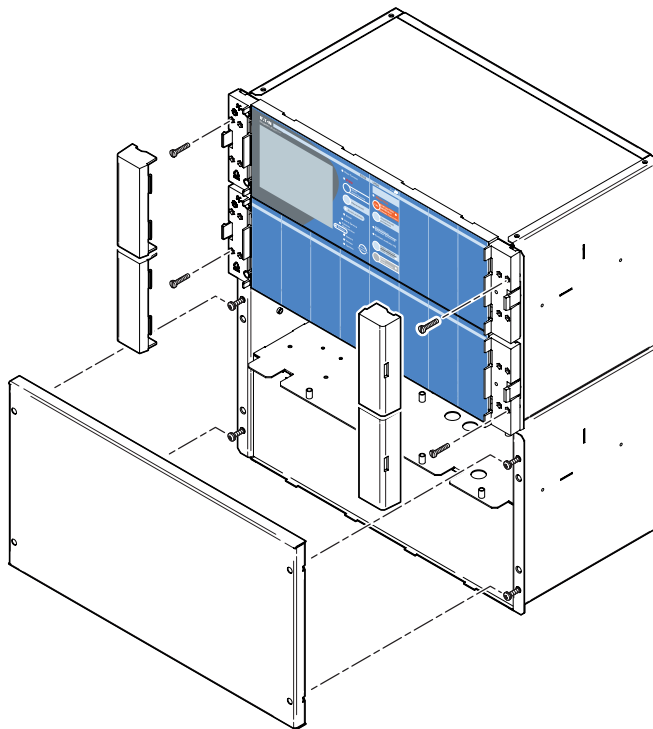


3 - MONTAGE DES CARTES ÉLECTRONIQUES

3.3.3 - Rack

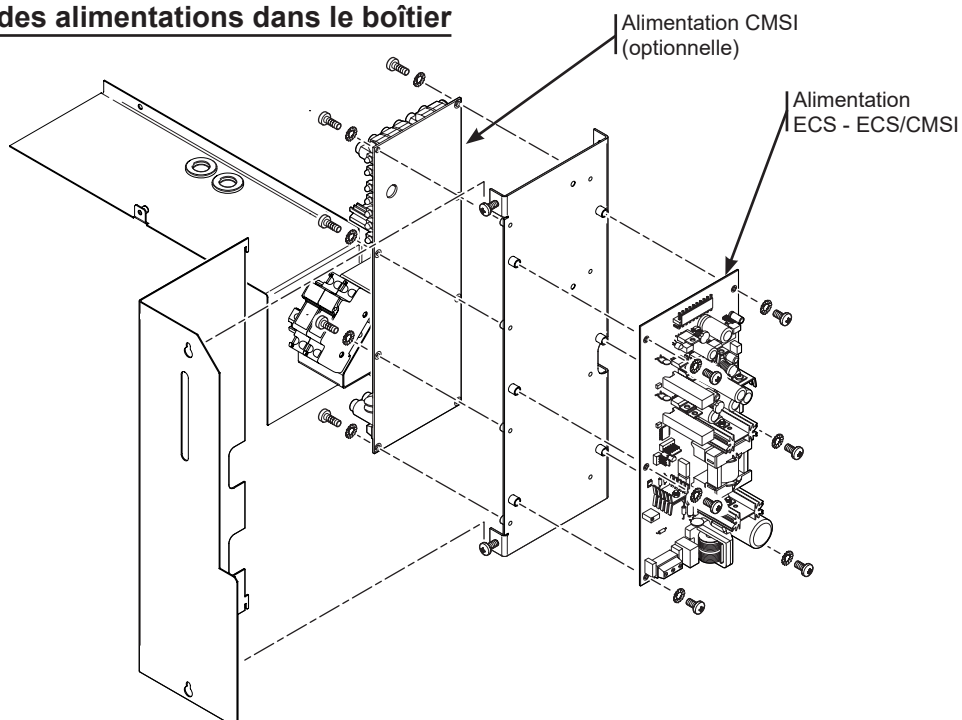
Pour enlever la façade supérieure du rack, déclipsez les 4 caches et retirez les deux vis présentes de chaque côté de l'ECS Sensea.EC.

Pour enlever la plaque du bas, dévissez les 4 vis sans les retirer. Poussez sur la gauche la plaque pour dégager les têtes de vis, puis retirez la plaque.



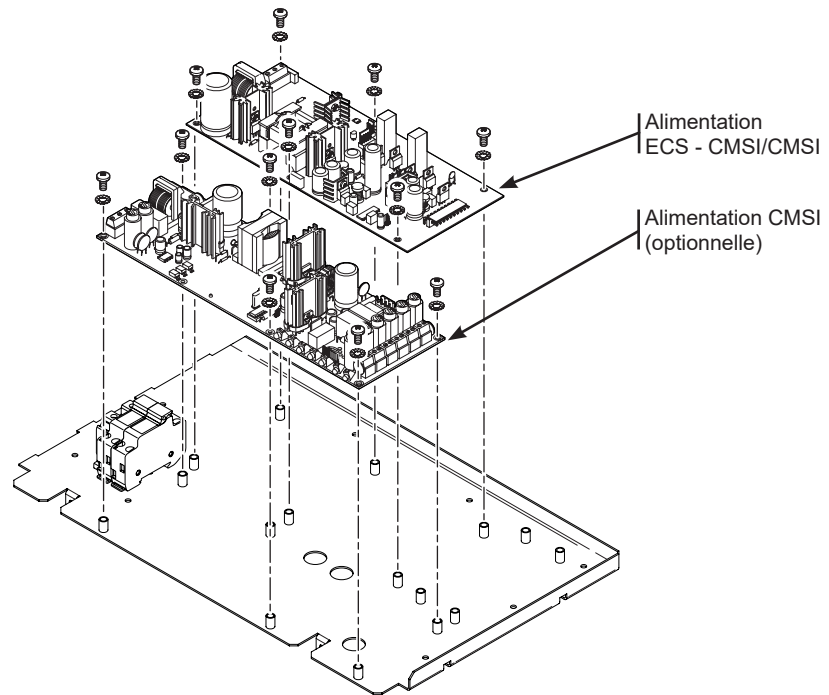
3.4 - Montage des alimentations

3.4.1 - Montage des alimentations dans le boîtier



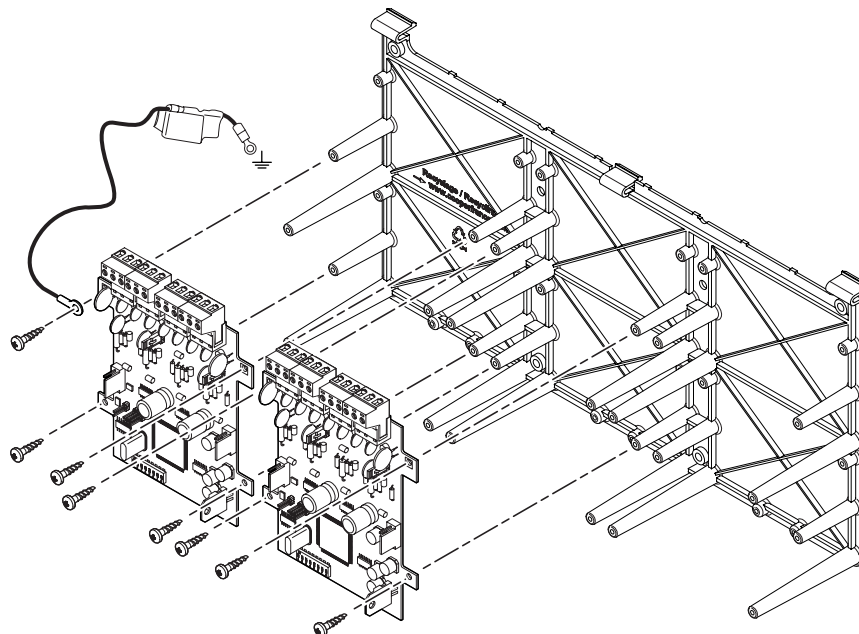
3 - MONTAGE DES CARTES ÉLECTRONIQUES

3.4.2 - Montage des alimentations dans le rack



3.5 - Montage de la carte de boucle

Bien que ces cartes puissent être montées sur tous les emplacements (sauf supérieur gauche), préférez un montage sur l'étage intermédiaire du support de carte.

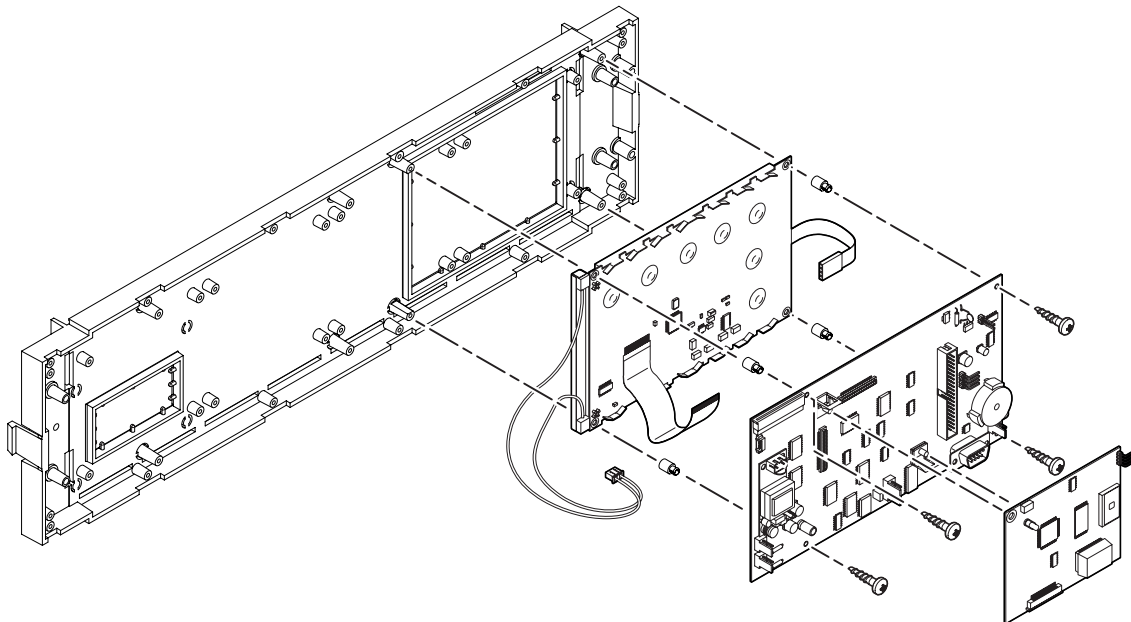


3 - MONTAGE DES CARTES ÉLECTRONIQUES

3.6 - Montage des cartes principales

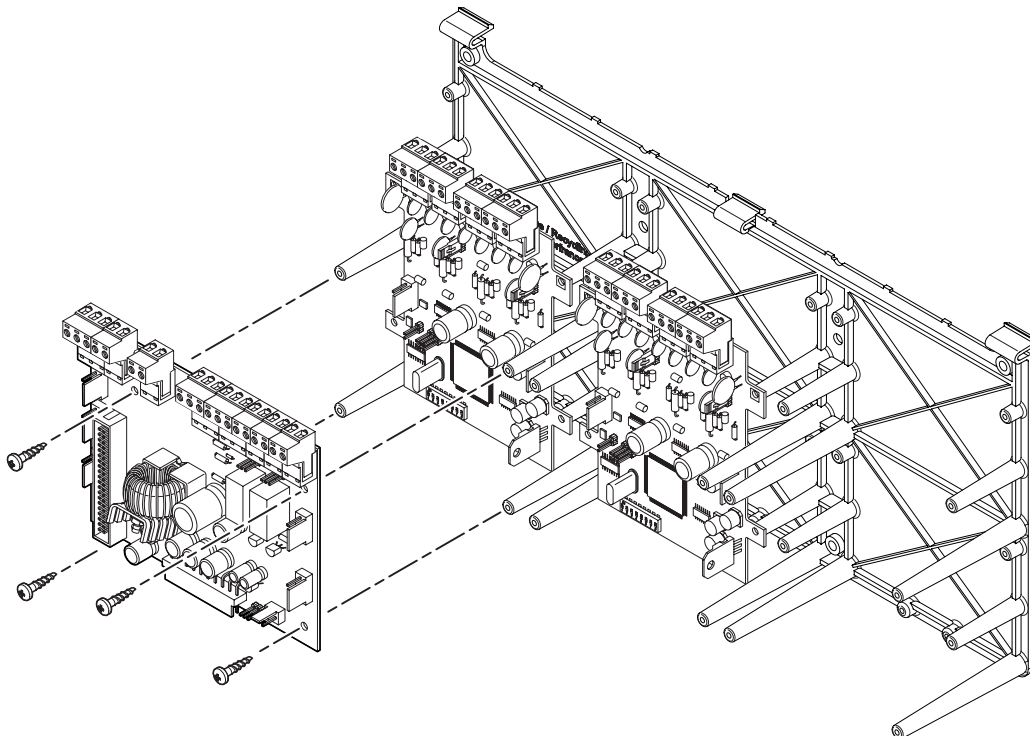
3.6.1 - Montage de cartes sur le capot

Carte afficheur, carte gestion afficheur, carte micro-contrôleur.



3.6.2 - Montage de la carte bornier

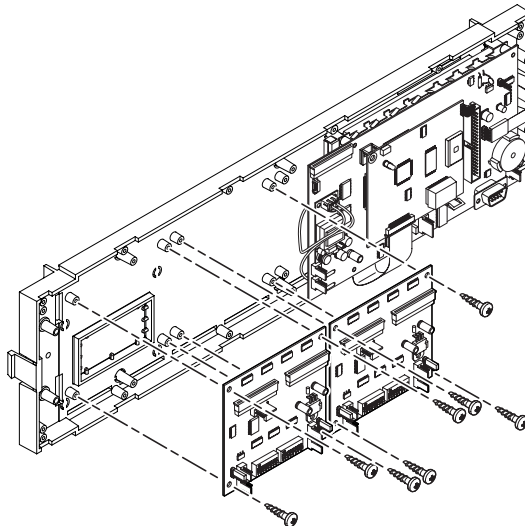
Cette carte ne peut être installée que sur l'emplacement supérieur gauche.



3 - MONTAGE DES CARTES ÉLECTRONIQUES

3.7 - Montage des cartes UGA

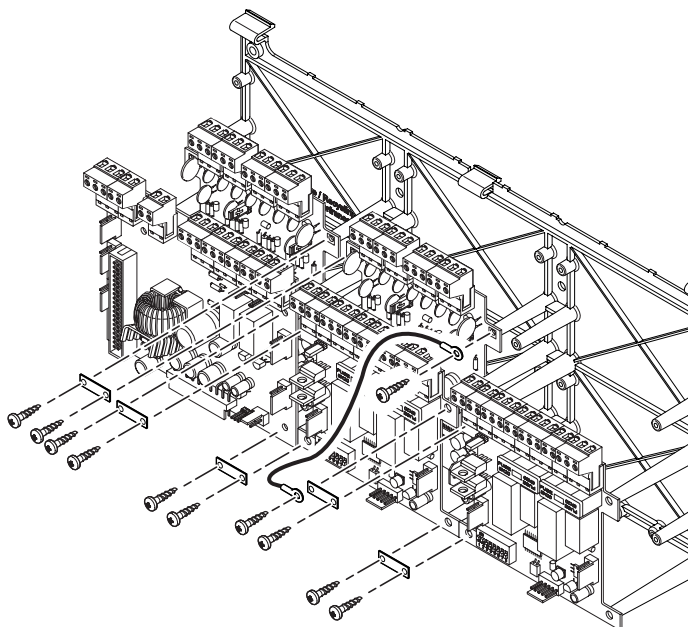
3.7.1 - Montage des cartes signalisation UGA



3.7.2 - Montage des cartes bornier UGA

Bien que ces cartes puissent être montées sur tous les emplacements (sauf supérieur gauche), préférez un montage sur la partie supérieure du support de carte.

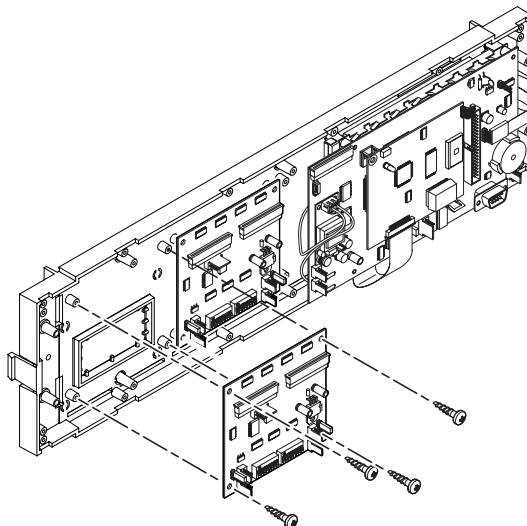
Afin de limiter les perturbations électromagnétiques dans l'ECS, il est nécessaire de relier les plans de masse des cartes bornier et UGA d'un même étage entre elles. Pour ce faire, reliez les cartes par les petites plaques métalliques au niveau des trous de fixation.



3 - MONTAGE DES CARTES ÉLECTRONIQUES

3.8 - Montage des cartes CMSI

3.8.1 - Montage de la carte signalisation CMSI

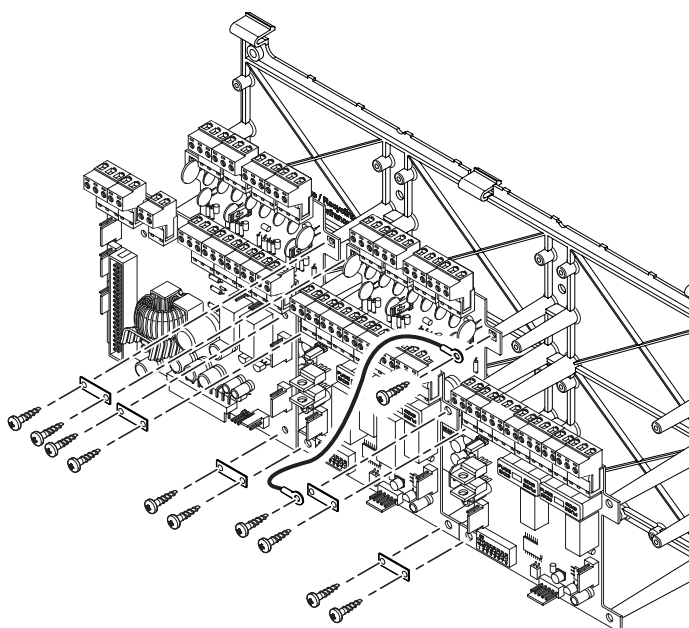


3.8.2 - Montage de la carte bornier CMSI

Bien que ces cartes puissent être montées sur tous les emplacements (sauf supérieur gauche), préférez un montage sur la partie supérieure du support de carte dans le cas du CMSI 2 MT.

Dans le cas d'un CMSI ETMT, ces cartes prennent deux emplacements. Préférez un montage sur les deux parties inférieures droites.

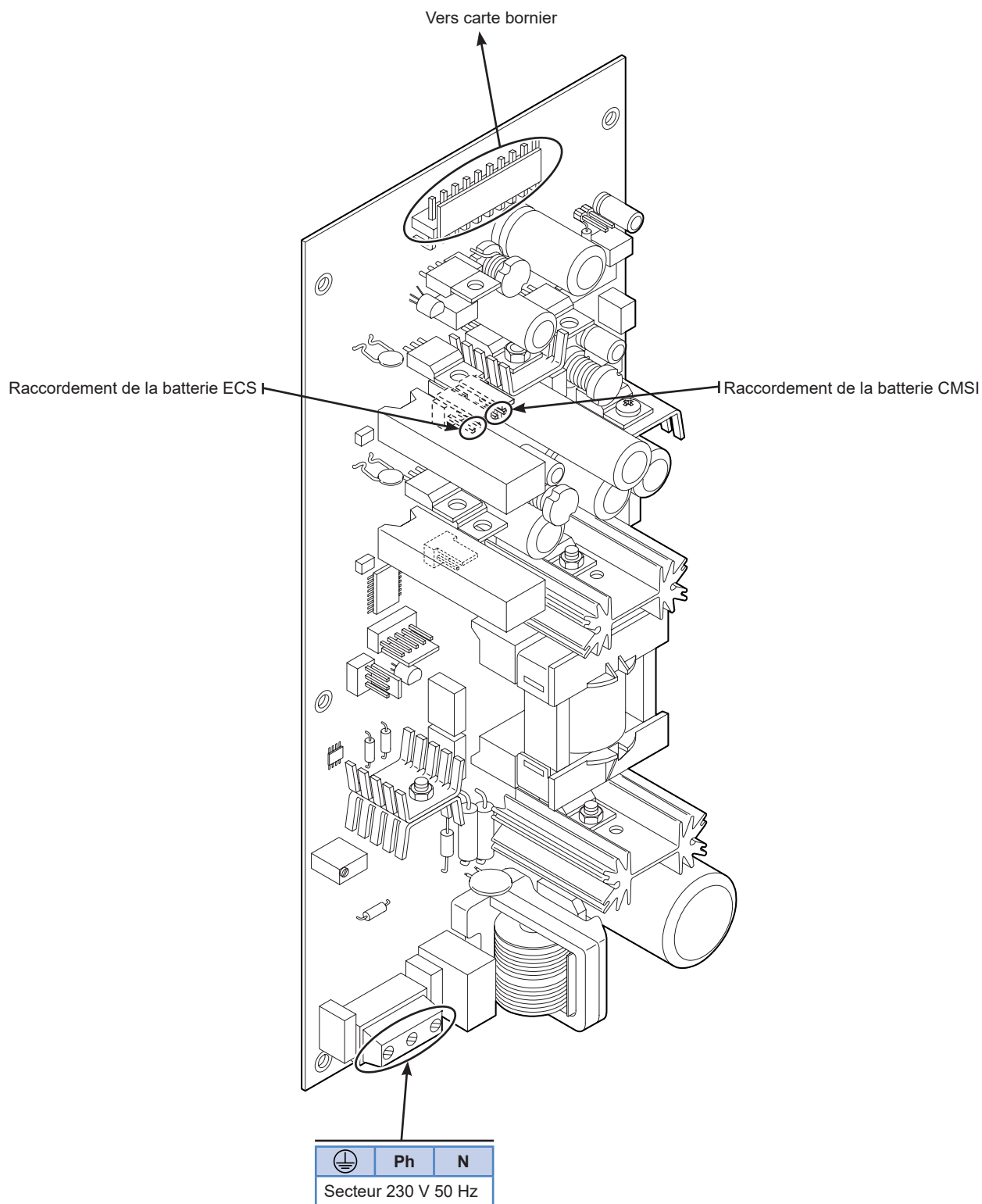
Afin de limiter les perturbations électromagnétiques dans l'ECS, il est nécessaire de relier les plans de masse des cartes bornier UGA et CMSI d'un même étage entre elles. Pour ce faire, reliez les cartes par les petites plaques métalliques au niveau des trous de fixation.



4 - RACCORDEMENT ET CONFIGURATION

4.1 - Raccordement des alimentations

4.1.1 - Vue et description des entrées/sorties de la carte alimentation ECS - ECS/CMSI



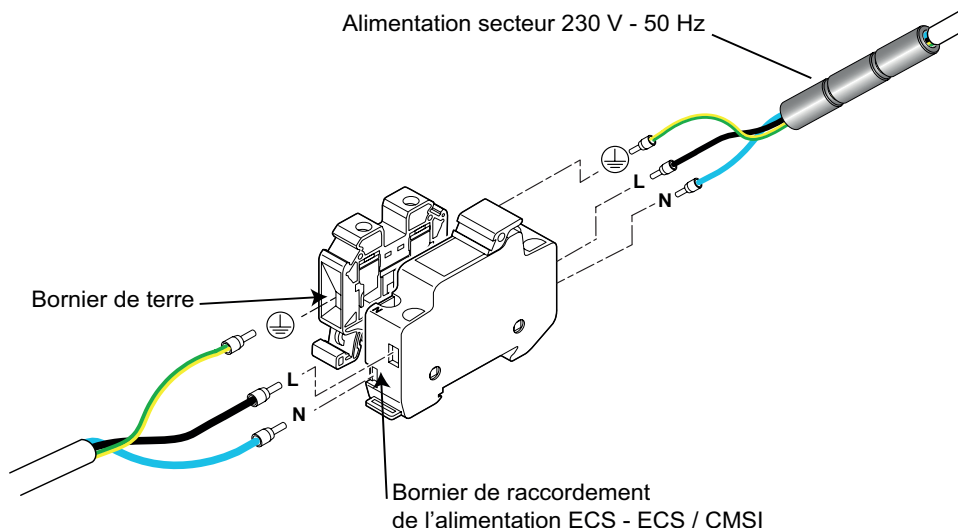
4 - RACCORDEMENT ET CONFIGURATION

4.1.2 - Raccordement de l'alimentation secteur sur l'alimentation ECS

Coupez l'alimentation secteur placé en amont de la centrale par le disjoncteur/sectionneur dédié à l'alimentation du Système de Sécurité Incendie. Le raccordement est réalisé sur le bornier muni d'un porte-fusible par câble cuivre 1,5 mm² - 3 conducteurs.

Retirez le fusible, laissez-le en attente. Câblez l'alimentation secteur (230 V - 50 Hz).

Voir schéma ci-dessous :



Rétablissez l'alimentation secteur.

Caractéristiques du circuit d'alimentation de l'ECS :

Alimentation de l'ECS/CMSI : 230 VAC - 50 Hz/60 Hz ; 2 A (alimentation monophasée).

Alimentation du CMSI : 230 VAC - 50 Hz/60Hz ; 2 A (alimentation monophasée).

Schémas d'alimentation compatibles : Schéma d'alimentation TT et Schéma d'alimentation IT.

Circuit de protection amont : L'ECS doit être protégé en amont par un disjoncteur/sectionneur bipolaire.

Calibre du disjoncteur/sectionneur amont : il doit être dimensionné en fonction du nombre d'appareils raccordés en aval. Pour un ECS, le calibre de disjoncteur/sectionneur préconisé est de 4 A.

Mise à l'arrêt de l'ECS :



Avant toute manipulation, le personnel d'entretien doit s'assurer à l'aide d'un appareil de mesure adéquat qu'aucune tension dangereuse n'est présente sur le porte-fusible de l'ECS, et doit couper l'alimentation secteur en amont de la centrale par l'intermédiaire du disjoncteur/sectionneur prévu à cet effet.

Coupez les alimentations externes (AES), secteur et batteries. Déconnectez les batteries de l'ECS en ouvrant les porte-fusibles et en retirant les fusibles. Coupez l'alimentation secteur de l'ECS. Votre ECS est à l'arrêt.

Mise sous tension de l'ECS :

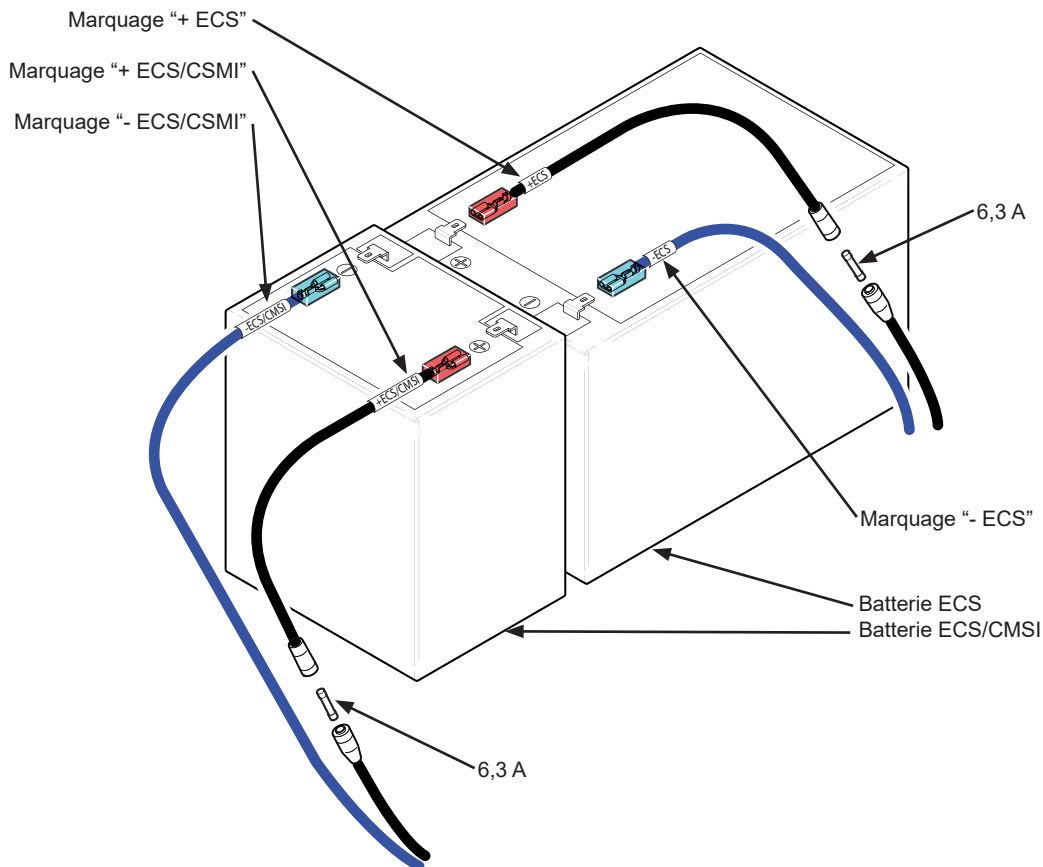
Mettez sous tension l'alimentation secteur de l'ECS. Reconnectez les batteries en refermant les porte-fusibles après avoir introduit les fusibles. Mettez sous tension les alimentations externes (AES), secteur et batteries. Votre ECS est sous tension.

4 - RACCORDEMENT ET CONFIGURATION

4.1.3 - Raccordement des batteries sur l'alimentation ECS

L'alimentation ECS - ECS/CMSI comporte une batterie 12 V branchée sur le câble de la batterie ECS, ainsi qu'une batterie 12 V branchée sur le câble de la batterie CMSI.

1. Ouvrez les porte-fusibles et retirez les fusibles.
2. Branchez les cosses bleues (- ou fils bleus) sur les (-) des batteries et les cosses rouges (+ ou fils rouges) sur les (+) des batteries.
3. Laissez les fusibles en attente.



Note : La capacité des batteries peut différer suivant la configuration de l'ECS. Voir le paragraphe 5.3 « Consommation et autonomie ».

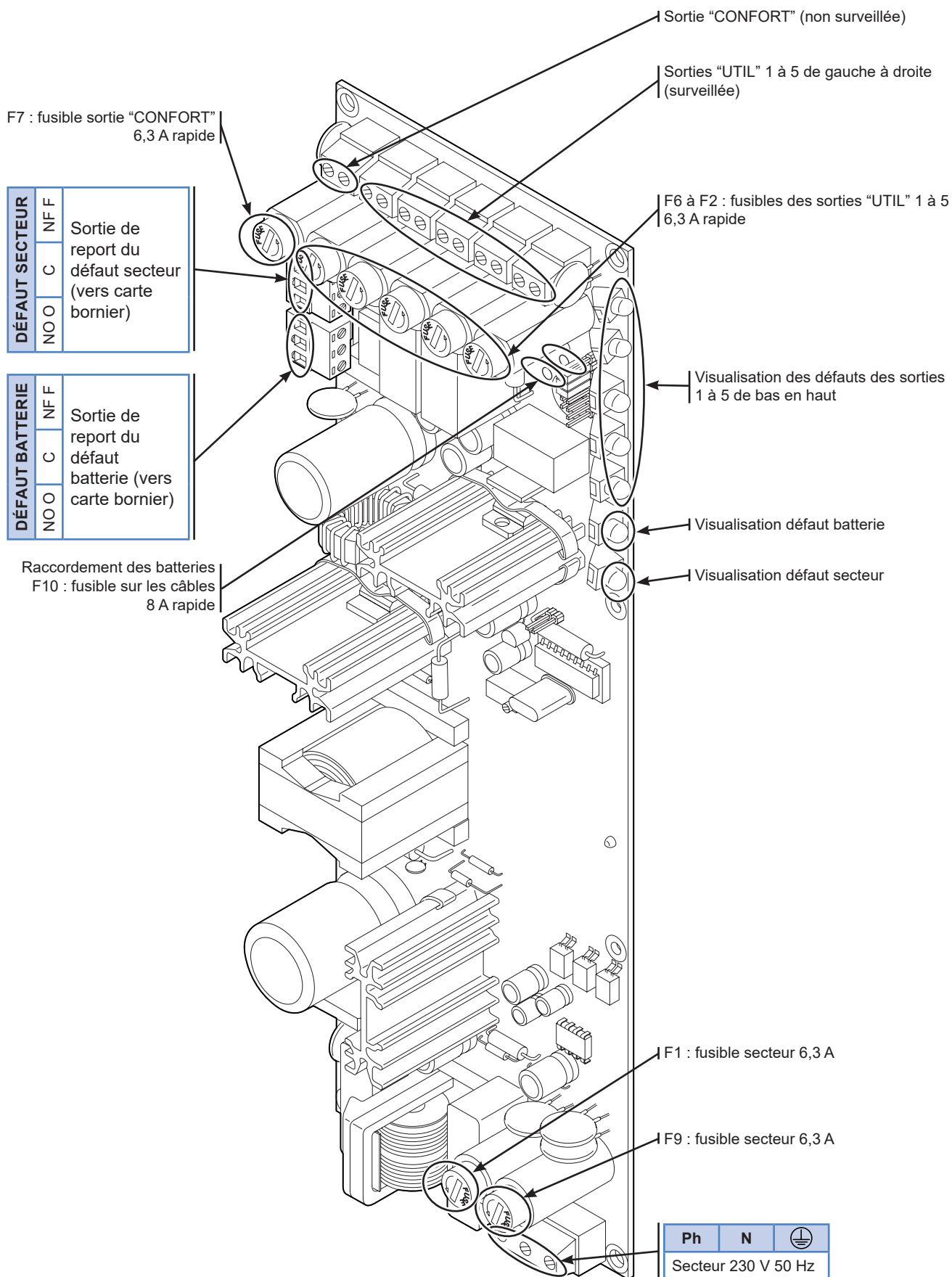
Note : Utiliser uniquement le type de batteries préconisé par le constructeur. Voir le chapitre 5.3 « Consommation et autonomie ».



Les batteries doivent être remplacées en suivant les préconisations du chapitre 6.1 « Entretien ».

4 - RACCORDEMENT ET CONFIGURATION

4.1.4 - Vue et description des entrées/sorties de la carte alimentation CMSI



4 - RACCORDEMENT ET CONFIGURATION

4.1.5 - Raccordement de l'alimentation secteur sur l'alimentation CMSI

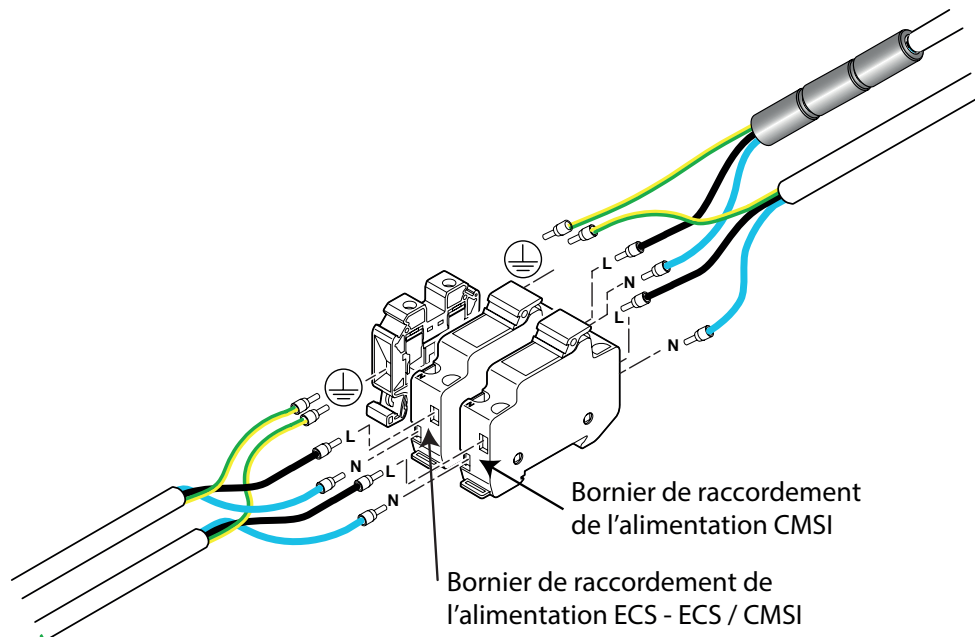
Coupez l'alimentation secteur placée en amont de la centrale (disjoncteur/sectionneur). Le raccordement est réalisé sur le bornier muni d'un porte-fusible par câble cuivre 1,5 mm² - 3 conducteurs.

Retirez le fusible, laissez-le en attente. Câblez l'alimentation secteur (230 V - 50 Hz).

Caractéristiques d'alimentation : voir « Caractéristiques du circuit d'alimentation de l'ECS » § 4.1.2.

Lors du câblage de l'arrivée secteur, veillez à respecter le câblage phase, neutre et terre sur ce qui a été précâblé en usine et ajoutez les ferrites.

Voir schéma ci-dessous :

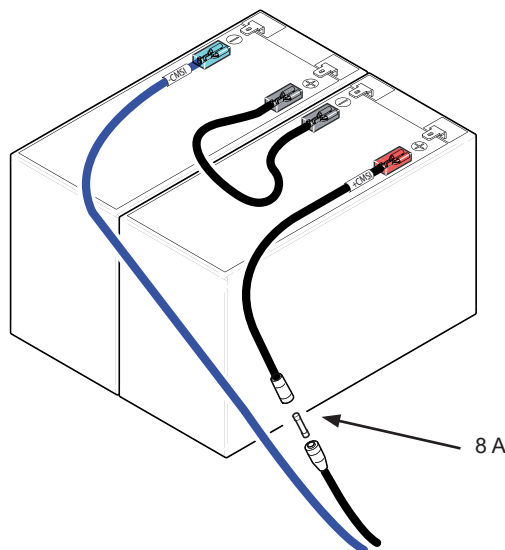


4.1.6 - Raccordement des batteries sur l'alimentation CMSI

L'alimentation CMSI comporte deux batteries 12 V montées en série.

Pour raccorder les batteries :

1. Ouvrez le porte-fusible et retirez le fusible.
2. Raccordez le strap (-) vers (+) de l'autre batterie.
3. Raccordez le câble venant de la carte alimentation.
4. Laissez le fusible en attente.



Note : Utiliser uniquement le type de batteries préconisé par le constructeur. Voir le chapitre 5.3 « Consommation et autonomie ».

4 - RACCORDEMENT ET CONFIGURATION

4.1.7 - Raccordement de l'alimentation CMSI ou d'une alimentation externe pour l'alimentation de l'UGA et du CMSI



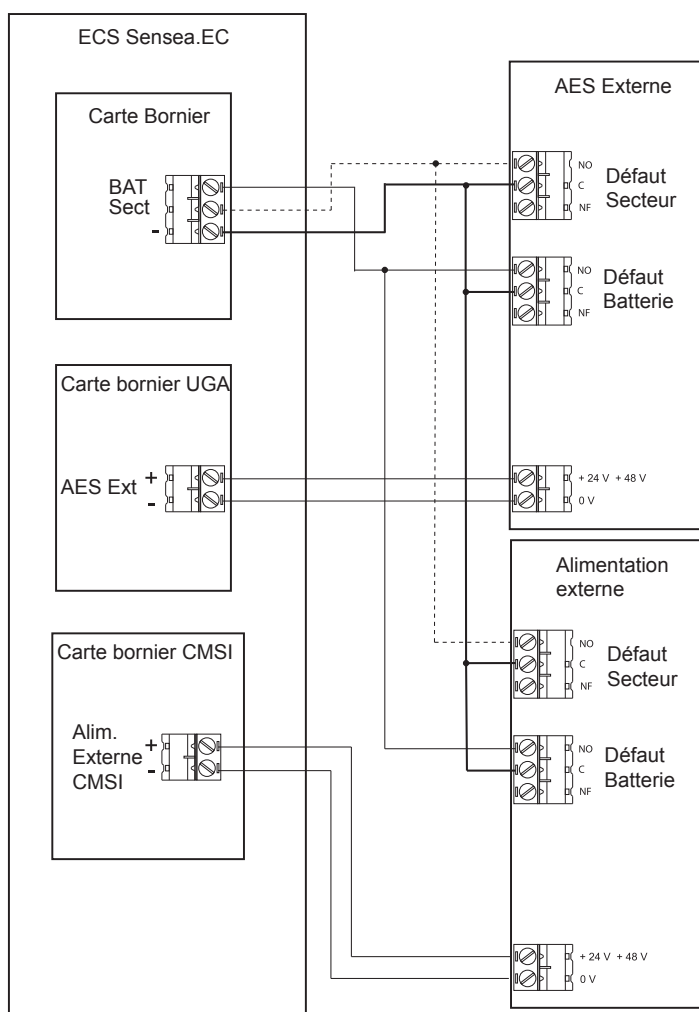
Dans le cas où une AES externe peut alimenter plusieurs zones de mise en sécurité (ZS), la liaison entre l'alimentation et le CMSI doit être mécaniquement protégée sous tube ou fourreau.



Chaque raccordement doit être effectué avec le bornier débroché et la centrale hors tension.

Liaison :

- Le raccordement de la liaison puissance se fait sur le bornier « AES EXT » de la carte bornier UGA avec un câble d'une section maximale de 2,5 mm².
- Le raccordement de la liaison puissance se fait sur le bornier « Alim. Externe CMSI » de la carte bornier CMSI avec un câble d'une section maximale de 2,5 mm².
- Le raccordement des contacts de report des défauts de l'alimentation externe est réalisé sur le bornier « DEF. ALIM » de la carte bornier.



Note : Penser à changer la position du cavalier de configuration du type d'alimentation sur la carte UGA et CMSI lorsqu'une alimentation externe est utilisée.

La carte bornier CMSI doit-être alimentée par une AES au sens de la norme NF S 61-940 ou par une EAES au sens de la norme EN 12101-10.



Les alimentations externes doivent respecter les règles de conception TBTS.

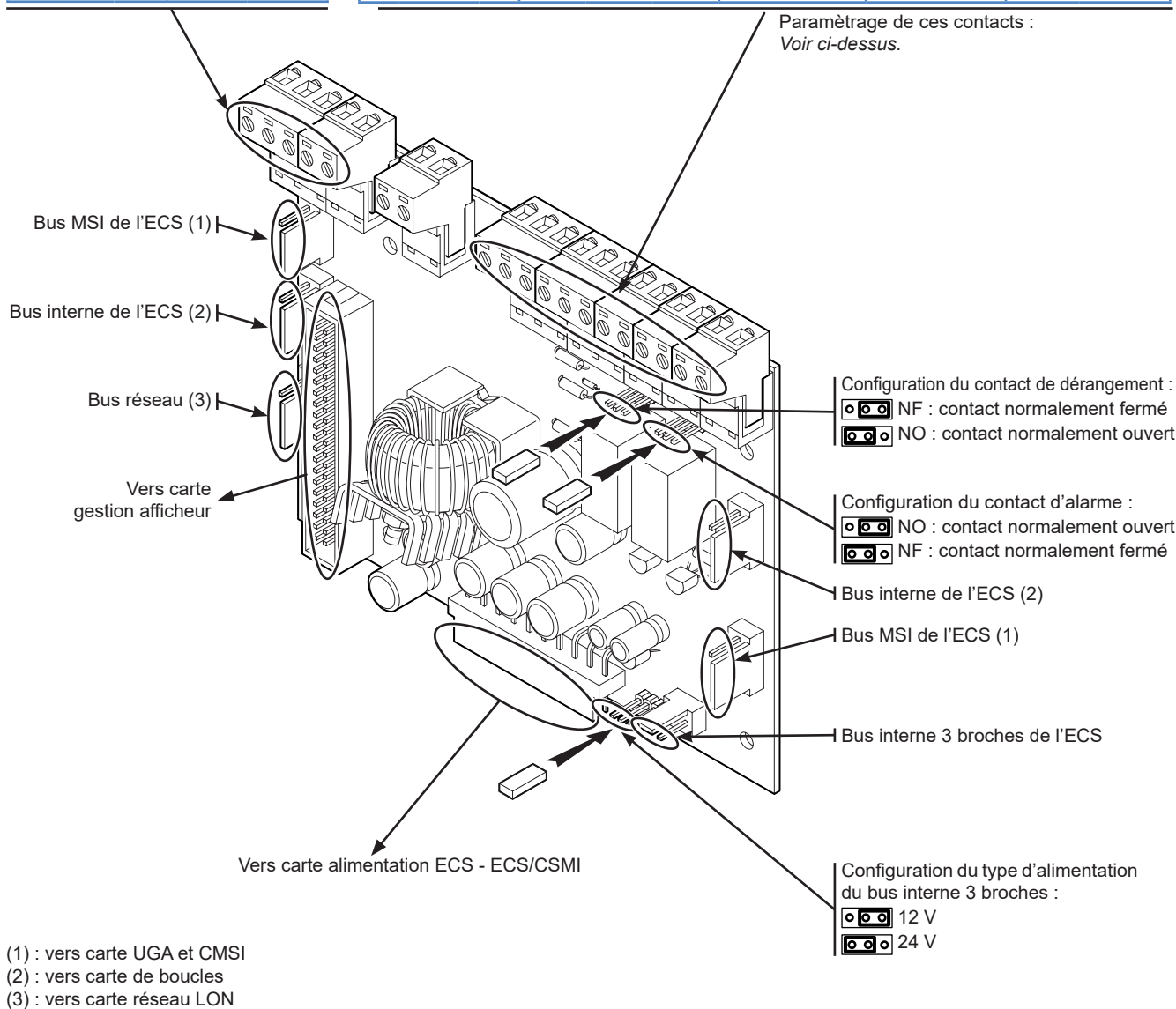
4 - RACCORDEMENT ET CONFIGURATION

4.2 - Raccordement des cartes bornier

Dans le cas où une AES externe peut alimenter plusieurs zones de mise en sécurité (ZS), la liaison entre l'alimentation et le CMSI doit être mécaniquement protégée sous tube ou fourreau.

4.2.1 - Vue et description des entrées/sorties de la carte

					Raccordement des tableaux de reports										
					3	2	1								
-	RX	TX	+	-	+	COM	-	BAT	SEC	-	CONTACT	CONTACT	COM	-	
PC				GTC				Rep		DÉFAUT		DÉRANGEMENTS	ALARME	CMSI	
Bornier de liaison RS232					Bornier de Gestion Technique Centralisée ou Léa					Entrée de report des défauts de l'alimentation secondaire ou d'une alimentation externe		Contact de synthèse des dérangements	Contact de synthèse des alarmes	Bornier de raccordement du CMSI Externe	



Raccorder le plan de masse de la carte avec celui des cartes UGA du même étage. Voir 4.6 « Raccordement des plans de masse ».

4 - RACCORDEMENT ET CONFIGURATION

4.2.2 - Raccordements des boîtiers de synthèse, tableaux de report et TR 3000

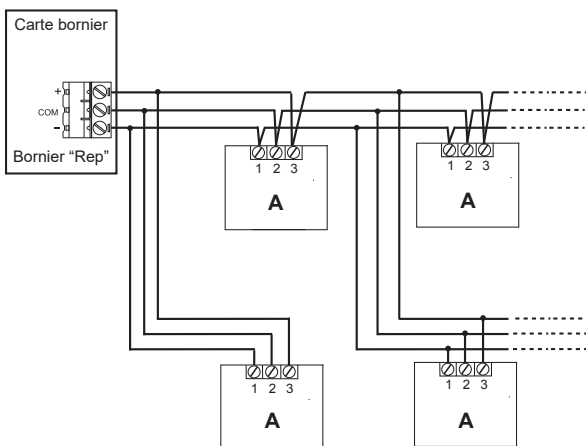
Liaison :

- Le raccordement des tableaux de reports est réalisé sur le bornier « REP » par câble 2 paires de catégorie CR1. La section du câble raccordé à la borne « REP » peut varier de 8/10^{ème} de mm à 2,5 mm². Toutefois un segment du bus peut être de section supérieure à 2,5 mm² s'il est raccordé par l'intermédiaire d'un boîtier de jonction.
- Longueur maximum de la liaison avec alimentation par l'ECS : 1 000 m en 9/10^{ème}.
- Longueur maximum de la liaison avec alimentation externe : voir feuille de calcul sur la notice des tableaux de reports concernés.

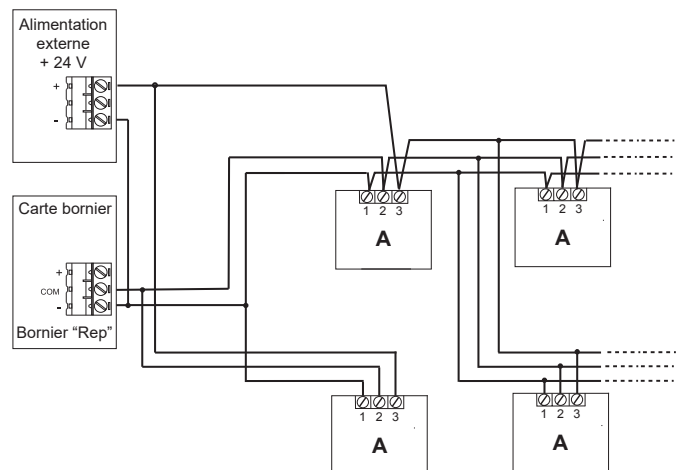
Boîtier de synthèse, tableau de report de zones et TR3000 :

- Les tableaux de report doivent être configurés en fonction de leur utilisation. Se reporter à leur notice d'utilisation avant d'effectuer toute mise sous tension.
- Il est possible de raccorder à la fois des boîtiers de synthèse (confort), des tableaux de report (confort) et des TR3000 (exploitation) sur le même ECS.
- Deux types de raccordements sont possibles.
 - Un raccordement où les tableaux de report sont alimentés par l'ECS.
 - Un raccordement où les tableaux de report sont alimentés par une alimentation secourue externe.
- Le nombre maximum de tableaux de report sur la ligne dépend du type de raccordement :
 - **raccordement avec alimentation par l'ECS :**
7 tableaux de report quelque soit le type (le mixage est autorisé).
 - **raccordement avec alimentation externe :**
20 tableaux de report de confort,
30 tableaux de report d'exploitation (TR3000)
(le mixage est autorisé si toutefois le nombre maximum de chaque type n'est pas dépassé et s'il n'y a pas plus de 30 tableaux au total).
 - **Le nombre maximum d'adresses par type de tableau de report est le suivant :**
7 boîtiers de synthèse,
7 tableaux de report (confort),
15 tableaux de report TR3000 (exploitation).

Câblage avec alimentation par l'ECS :



Câblage avec alimentation externe :



A = Boîtier de synthèse, tableau de report, TR 3000

Configuration des tableaux de report de confort :

- Configuration générale :

Sensea.EC	SW1	SW2	SW3	SW4		SW8	
				Report à voyants	Report à afficheur	Acquit ronfleur local	Acquit ronfleur général
	OFF	ON	OFF	ON	OFF	ON	OFF

4 - RACCORDEMENT ET CONFIGURATION

- Configuration de l'adresse :

Sensea.EC	Numéro	SW5	SW6	SW7	Numéro	SW5	SW6	SW7
	Intermédiaire	OFF	OFF	OFF	4	OFF	OFF	ON
	1	ON	OFF	OFF	5	ON	OFF	ON
	2	OFF	ON	OFF	6	OFF	ON	ON
	3	ON	ON	OFF	7	ON	ON	ON

Configuration des tableaux de report d'exploitation (TR3000) :

- Configuration générale :

Sensea.EC	SW1	SW2	
		Acquit ronfleur local	Acquit ronfleur général
	ON	ON	OFF

-
- Configuration de l'adresse :

Sensea.EC	Numéro	SW5	SW6	SW7	SW8	Numéro	SW5	SW6	SW7	SW8
	Intermédiaire	OFF	OFF	OFF	OFF	8	OFF	OFF	OFF	ON
	1	ON	OFF	OFF	OFF	9	ON	OFF	OFF	ON
	2	OFF	ON	OFF	OFF	10	OFF	ON	OFF	ON
	3	ON	ON	OFF	OFF	11	ON	ON	OFF	ON
	4	OFF	OFF	ON	OFF	12	OFF	OFF	ON	ON
	5	ON	OFF	ON	OFF	13	ON	OFF	ON	ON
	6	OFF	ON	ON	OFF	14	OFF	ON	ON	ON
	7	ON	ON	ON	OFF	15	ON	ON	ON	ON

4.2.3 - Raccordements des TRE SSI-Réplica.Touch

Toutes les informations nécessaires au raccordement de ce TRE sont présente dans la notice ZNO1033300.

4.2.4 - Raccordements des TRC Réplica Screen et Réplica Led

Toutes les informations nécessaires au raccordement de ce TRE sont présente dans la notice ZNO1031300.

4.2.5 - Raccordements d'un PC de programmation sur la liaison RS232

Cette liaison permet le transfert de la configuration de l'ECS Sensea.EC vers un PC et inversement. Ce transfert est possible grâce au logiciel de programmation pour ECS Sensea.EC.

La liaison peut se faire, à partir de la liaison RS232 d'un PC, par un câble série avec une terminaison filaire. Les trois fils utilisés sont :

- L'émission TX (issue de la borne 3 du connecteur DB9 du PC);
- la réception RX (issue de la borne 2 du connecteur DB9 du PC);
- la masse "-" (issue de la borne 5 du connecteur DB9 du PC).

Caractéristiques de la liaison :

- Baudrate : 19 200 bds ;
- Bits de données : 8 ;
- Bits d'arrêt : 2 ;
- Bits de parité : aucun ;
- Longueur maximum : 10 mètres.



Certaines liaisons RS232 de PC reliant l'écran à la terre. L'écran de l'ECS étant raccordé à la masse, il y a alors une liaison terre/masse. Ceci peut provoquer des dérangements intempestifs sur l'ECS si un autre défaut de liaison terre/masse est présent sur le système.

4 - RACCORDEMENT ET CONFIGURATION

4.2.6 - Raccordement de l'imprimante externe

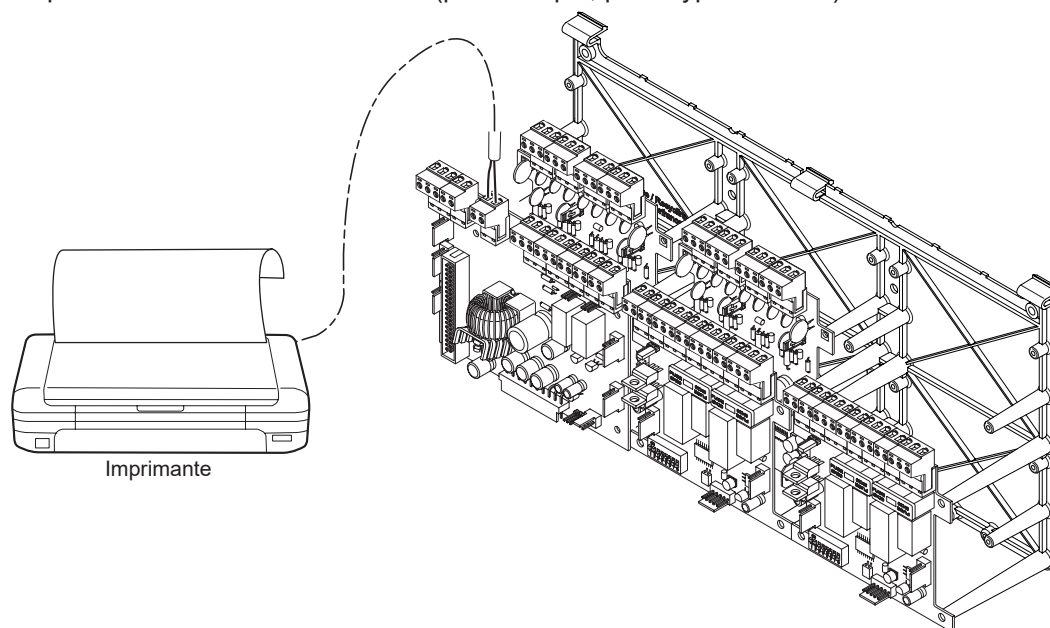
La connexion avec l'imprimante externe s'effectue grâce au connecteur 2 fils : **TX** et **Gnd**.

Cette liaison permet le transfert des données de la Sensea.EC vers une imprimante externe. De ce fait, l'utilisateur peut imprimer l'historique, les opérations et les événements survenus sur la Sensea.EC. Les événements survenant sur l'ECS sont renvoyés au fil de l'eau sur la liaison imprimante.

Caractéristiques de la liaison :

- Baud rate : 4 800 bauds ;
- Bits de donnée : 8 bits ;
- Bits de parité : aucun ;
- Bits de stop : 1 ;
- Longueur maximum de la liaison RS232 : 2 mètres.

Note : Cette liaison permet aussi de raccorder un PC. L'utilisateur peut ainsi récupérer les informations imprimables directement sur le PC (par exemple, par l'Hyper Terminal).



4 - RACCORDEMENT ET CONFIGURATION

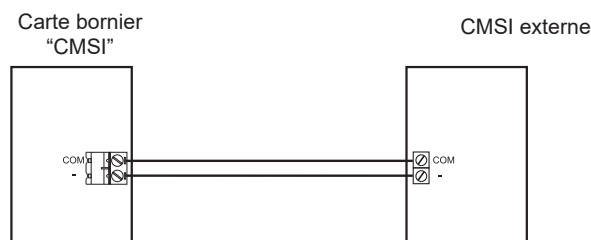
4.2.7 - Raccordement du CMSI externe



Chaque raccordement doit être effectué avec le bornier débroché et la centrale hors tension.

Liaison :

- Le raccordement du CMSI externe est réalisé sur le bornier « CMSI » par câble 1 paire 8/10^{ème} ou 9/10^{ème} CR1.
- Longueur maximum de la liaison : 100 mètres.



Un seul CMSI peut être raccordé en même temps sur l'ECS Sensea.EC, soit le CMSI interne (ECS/CMSI) soit un CMSI externe.

4.2.8 - Raccordements des contacts de dérangement et d'alarme



Chaque raccordement doit être effectué avec le bornier débroché et la centrale hors tension.

Contact de dérangement :

Un relai d'asservissement « général dérangement » est délivré par un contact soit normalement ouvert, soit normalement fermé. Le pouvoir de coupure du relai est de 60 W.

- 2 A maximum sous 30 V (DC ou AC)
- 1 A maximum sous 48 V (DC ou AC)

Contact d'alarme :

Un relai d'asservissement général à l'alarme est délivré par un contact inverseur OF. Le pouvoir de coupure du relai est de 60 W.

- 2 A maximum sous 30 V (DC ou AC)
- 1 A maximum sous 48 V (DC ou AC)

4.2.9 - Raccordement d'une GTC ou de LEA (Non disponible actuellement)

4 - RACCORDEMENT ET CONFIGURATION

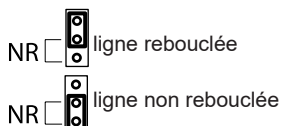
4.3 - Raccordement des cartes de boucles

On peut raccorder jusqu'à 8 cartes de boucles maximum sur l'ECS Sensea.EC.

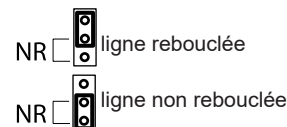
4.3.1 - Vue et description des entrées/sorties de la carte

2A+	2A-	E	2B+	2B-	E	1A+	1A-	E	1B+	1B-	E
2A			2B			1A			1B		
Rebouclé						Rebouclé					
Départ de la boucle 2			Retour de la boucle 2			Départ de la boucle 1			Retour de la boucle 1		
Non rebouclé						Non rebouclé					
Départ de la ligne 2A			Départ de la ligne 2B			Départ de la ligne 1A			Départ de la ligne 1B		

Configuration du type de ligne pour la boucle de détecteurs 2 :



Configuration du type de ligne pour la boucle de détecteurs 2 :



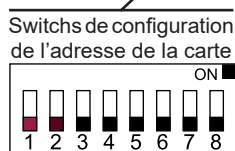
Bus interne de l'ECS

Connecteur de programmation du micro-contrôleur (Ne pas straper)

Bus interne de l'ECS

Type :

Permet de définir si la ligne est rebouclée ou non rebouclée (Ne pas oublier aussi de positionner le cavalier sur la bonne position.).



Adresse :

Permet de définir l'adresse de la carte. Le numéro d'une ligne/boucle dépend de l'adresse de la carte.

	Type				Adresses				
	1	2	3*	4*	5	6	7	8*	
Ligne 1 rebouclée	OFF	OFF	X	X	OFF	OFF	OFF	X	Carte n°1 : Boucles 1 et 2
Ligne 2 rebouclée					ON	OFF	OFF	X	Carte n°2 : Boucles 3 et 4
Ligne 1 non rebouclée	ON	OFF	X	X	OFF	ON	OFF	X	Carte n°3 : Boucles 5 et 6
Ligne 2 rebouclée					ON	ON	OFF	X	Carte n°4 : Boucles 7 et 8
Ligne 1 rebouclée	OFF	ON	X	X	OFF	OFF	ON	X	Carte n°5 : Boucles 9 et 10
Ligne 2 non rebouclée					ON	OFF	ON	X	Carte n°6 : Boucles 11 et 12
Ligne 1 non rebouclée	ON	ON	X	X	OFF	ON	ON	X	Carte n°7 : Boucles 13 et 14
Ligne 2 non rebouclée					ON	ON	ON	X	Carte n°8 : Boucles 15 et 16

* Les switchs 3, 4 et 8 ne sont pas utilisés.

4 - RACCORDEMENT ET CONFIGURATION

4.3.2 - Raccordements des détecteurs adressables A3000



Chaque raccordement doit être effectué avec le bornier débroché et la centrale hors tension
Toute dérivation est interdite.

Faire le nécessaire (utilisation du manchon isolant par exemple) pour que l'écran ne touche pas la structure du bâtiment, ou un autre bornier du socle.

Compte tenu de certaines exigences réglementaires et normatives, nous déconseillons le mixage de Détecteurs automatiques et de Déclencheurs Manuels sur une même ligne non rebouclée.
Utiliser uniquement les indicateurs d'action de la gamme IA 3000.



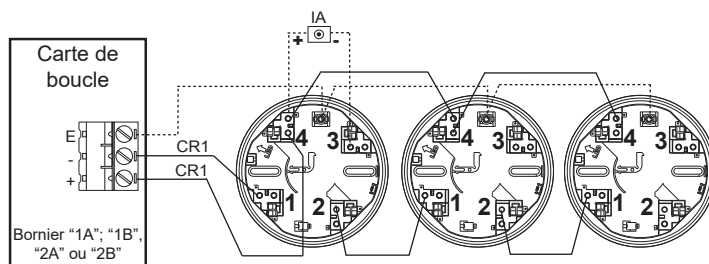
Si des socles SQG3 ou SQG3-VAD sont utilisés, se référer à leurs notices pour la partie installation et au §4.5.8 et §4.5.9 de cette-ci pour leurs raccordements et leurs configurations.

Liaison :

- Le raccordement est réalisé sur les borniers 1A, 1B, 2A et 2B par câble alarme (rouge) 1 paire avec ou sans écran.
- **Impédance Maxi de la liaison du + : 55 ohms.** (La longueur maximum de la liaison du + est de 1 800 mètres en 9/10^{ème}).
- Raccorder l'écran de la boucle au bornier « E » si existant.
- Le raccordement de l'indicateur d'action est réalisé sur le socle de détecteur par câble CR1 ou C2 avec écran.

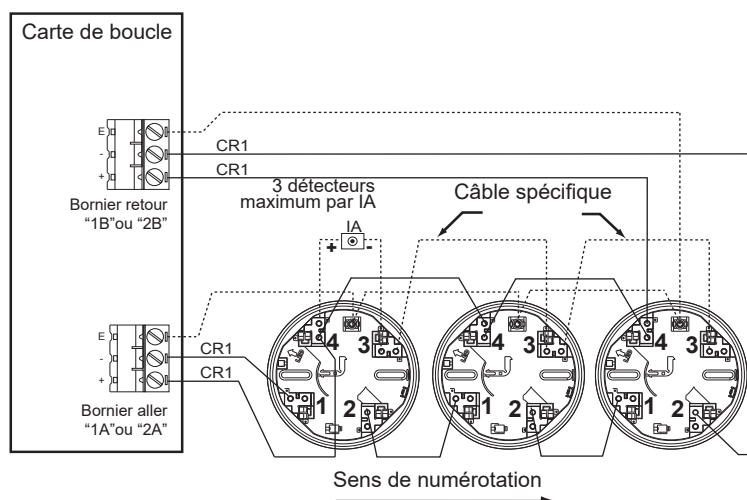
Les détecteurs adressables série A3000 :

- Les détecteurs A3000 adressables sont numérotés par la centrale lors de la mise en service. Dans le cas d'une ligne non rebouclée, elle commence par le point le plus proche de la centrale et continue jusqu'au bout de la ligne. Dans le cas d'une ligne rebouclée, la numérotation commence par le bornier aller (A) et va jusqu'au bornier retour (B).



Raccordements des socles sur une ligne non rebouclée avec IA individuel

Note : Il ne peut être raccordé qu'un maximum de 32 détecteurs sur une ligne non rebouclée.



Raccordements des socles sur une ligne rebouclée avec IA collectif

Note : Il ne peut être raccordé qu'un maximum de 128 détecteurs sur une ligne rebouclée.

4 - RACCORDEMENT ET CONFIGURATION

4.3.3 - Raccordements des déclencheurs manuels adressables A3000



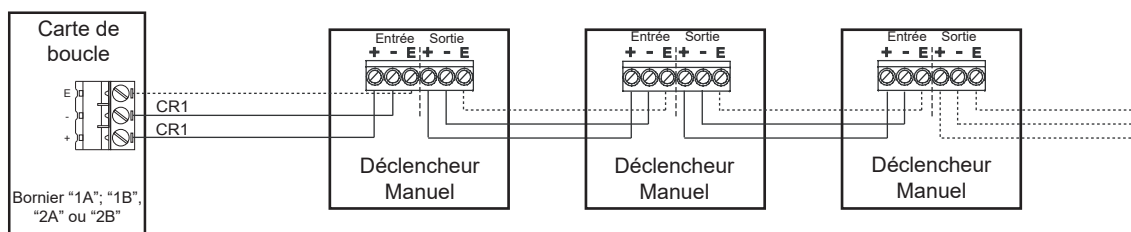
Chaque raccordement doit être effectué avec le bornier débroché et la centrale hors tension. Toute dérivation est interdite.
Faire le nécessaire (utilisation du manchon isolant par exemple) pour que l'écran ne touche pas la structure du bâtiment, ou un autre bornier du socle.
Compte tenu de certaines exigences réglementaires et normatives, nous déconseillons le mixage de Détecteurs automatiques et de Déclencheurs Manuels sur une même ligne non rebouclée.
Utiliser uniquement les indicateurs d'action de la gamme IA 3000.

Liaison :

- Le raccordement est réalisé sur les borniers 1A, 1B, 2A et 2B par câble alarme (rouge) 1 paire avec ou sans écran.
- **Impédance Maxi de la liaison du + : 55 ohms.** (La longueur maximum de la liaison du + est de 1 800 mètres en 9/10^{ème}).
- Raccorder l'écran de la boucle au bornier « E » si existant.

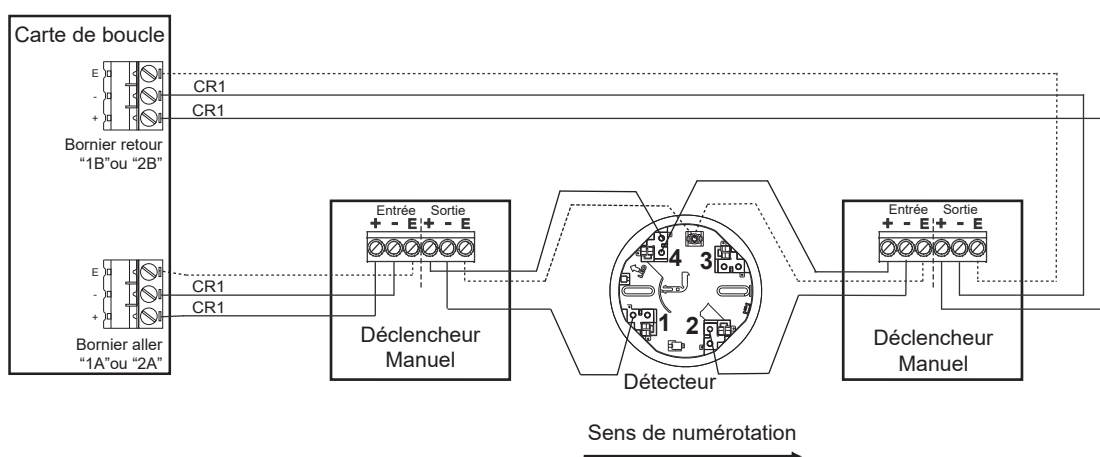
Les détecteurs manuels adressables série A3000 :

- Les déclencheurs manuels sont numérotés par la centrale lors de la mise en service. Dans le cas d'une ligne non rebouclée, elle commence par le point le plus proche de la centrale et continue jusqu'au bout de la ligne.
- Dans le cas d'une ligne rebouclée, la numérotation commence par le bornier aller et va jusqu'au bornier retour.



Raccordement des déclencheurs manuels sur une ligne non rebouclée

Note : Il ne peut être raccordé qu'un maximum de 32 déclencheurs manuels sur une ligne non rebouclée.



Raccordement de déclencheurs manuels et détecteur mixés sur une ligne rebouclée

Note : Il ne peut être raccordé qu'un maximum de 128 déclencheurs manuels sur une ligne rebouclée.

4 - RACCORDEMENT ET CONFIGURATION

4.4 - Raccordement de l'écran des boucles de détection à la terre

4.4.1 - Description

Les lignes de détection peuvent se raccorder à l'ECS suivant deux schémas différents :

- Le raccordement de ligne sans écran.
- Le raccordement de la ligne avec écran relié à la terre (via l'enveloppe métallique de l'ECS).



Pour chaque boucle, un type de schéma doit être choisi. À aucun moment une terre, une masse ou un fil de liaison ECS/Détecteur ne doivent être reliés entre eux. Le câblage doit être vérifié pour satisfaire cette condition avant toute mise en service de l'ECS.

Le choix du type de schéma doit être fait par une personne habilitée qui aura pris en compte tous les risques liés aux perturbations électromagnétiques présentes sur le site. Un mauvais choix de schéma peut entraîner des défauts ou des feux intempestifs.

4.4.2 - Raccordement de la ligne de détection sans écran

Le type de raccordement de ligne de détection sans écran doit être choisi lorsqu'il n'existe pas ou peu de risque de perturbation électromagnétique :



En cas de liaison avec un CMSI Sensea.CM, ne pas monter le filtre fourni dans le sachet d'accessoires. Il est déjà présent sur le CMSI Sensea.CM.

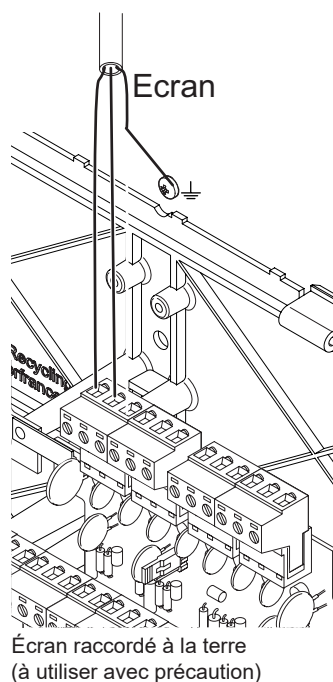
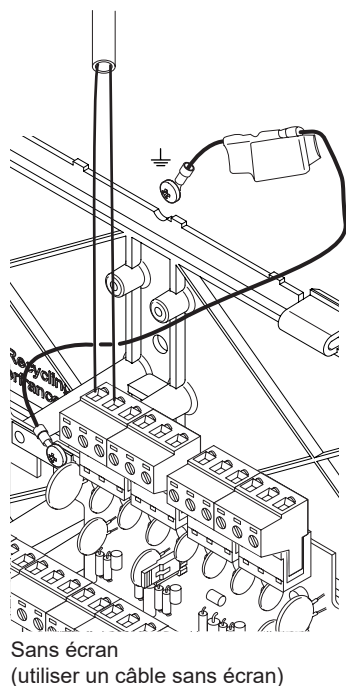
Dans le cas d'un raccordement de ligne de détection sans écran, seuls les deux fils de la paire doivent être raccordés aux connecteurs + et - (aller/retour) de la carte de boucle.

4.4.3 - Raccordement de la ligne de détection avec écran raccordé à la terre

Ce type de raccordement n'est pas conseillé. Il peut toutefois être choisi dans des conditions de perturbations électromagnétiques spécifiques.

Si ce type de raccordement est choisi, le câble de raccordement doit posséder un écran sur toute sa longueur et assurer une continuité du début jusqu'à la fin de la ligne. De plus cet écran ne devra à aucun moment toucher une terre (autre que celle de l'enveloppe de la centrale), un fil de liaison ECS/détecteur, ou un autre élément extérieur au système incendie (poutrelle métallique, rail de fixation, agrafe de maintien de câble,...).

Dans ce cas les deux fils de liaison ECS/détecteurs sont raccordés aux connecteurs + et - (aller/retour) de la carte de boucle. L'écran est raccordé à l'enveloppe de la centrale par l'intermédiaire d'une vis de liaison (non fournie). S'il s'agit d'une ligne rebouclée, les deux extrémités de l'écran devront être reliées à l'enveloppe de la centrale.



4 - RACCORDEMENT ET CONFIGURATION

4.5 - Raccordement des cartes UGA

4.5.1 - Généralités

L'Unité de Gestion d'Alarme de l'ECS est construite à partir de 2 types de cartes électroniques distinctes :

- **La carte signalisation UGA :**

- Cette carte assure la gestion de 2 lexans UGA.
- Elle gère l'affichage des leds « Alarme », « EVACUATION GENERALE », « Défaut liaison », « Contact auxiliaire HS » « Veille restreinte » et « Zone hors service ».
- Elle gère aussi les boutons poussoirs « Cde EVACUATION GENERALE », « Acquittement processus », « Veille restreinte » et « Zone hors service ».

- **La carte bornier UGA :**

- Cette carte permet le raccordement des Diffuseurs Sonores et éventuellement d'une alimentation CMSI (interne ou externe). Elle possède deux sorties pour les diffuseurs sonores et deux contacts auxiliaires (qui sont indépendants).
 - "Aux 1" se réarme après les 5mn de diffusions d'alarme (comme les deux sorties DS).
 - "Aux 2" se réarme après un réarmement manuel de la centrale
- Cette carte permet d'activer la fonction horo-contact.

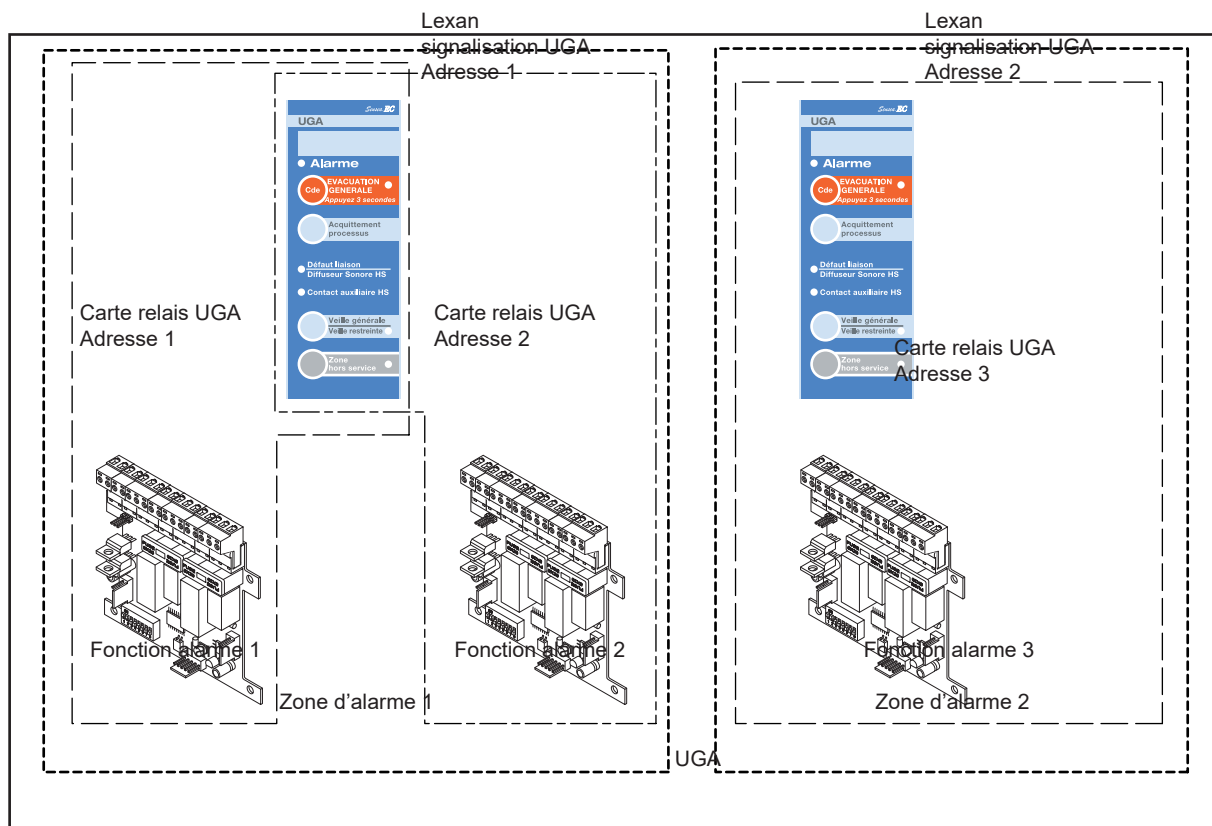
Principe de fonctionnement :

L'Unité de Gestion d'Alarme permet de gérer une ou plusieurs Zones d'Alarme.

Chaque Zone d'Alarme est constituée d'une ou plusieurs fonctions d'alarme.

La fonction d'alarme est constituée d'une carte bornier UGA (dont l'adresse est fixée par le numéro de la fonction) et d'une carte signalisation UGA (dont l'adresse est définie par configuration).

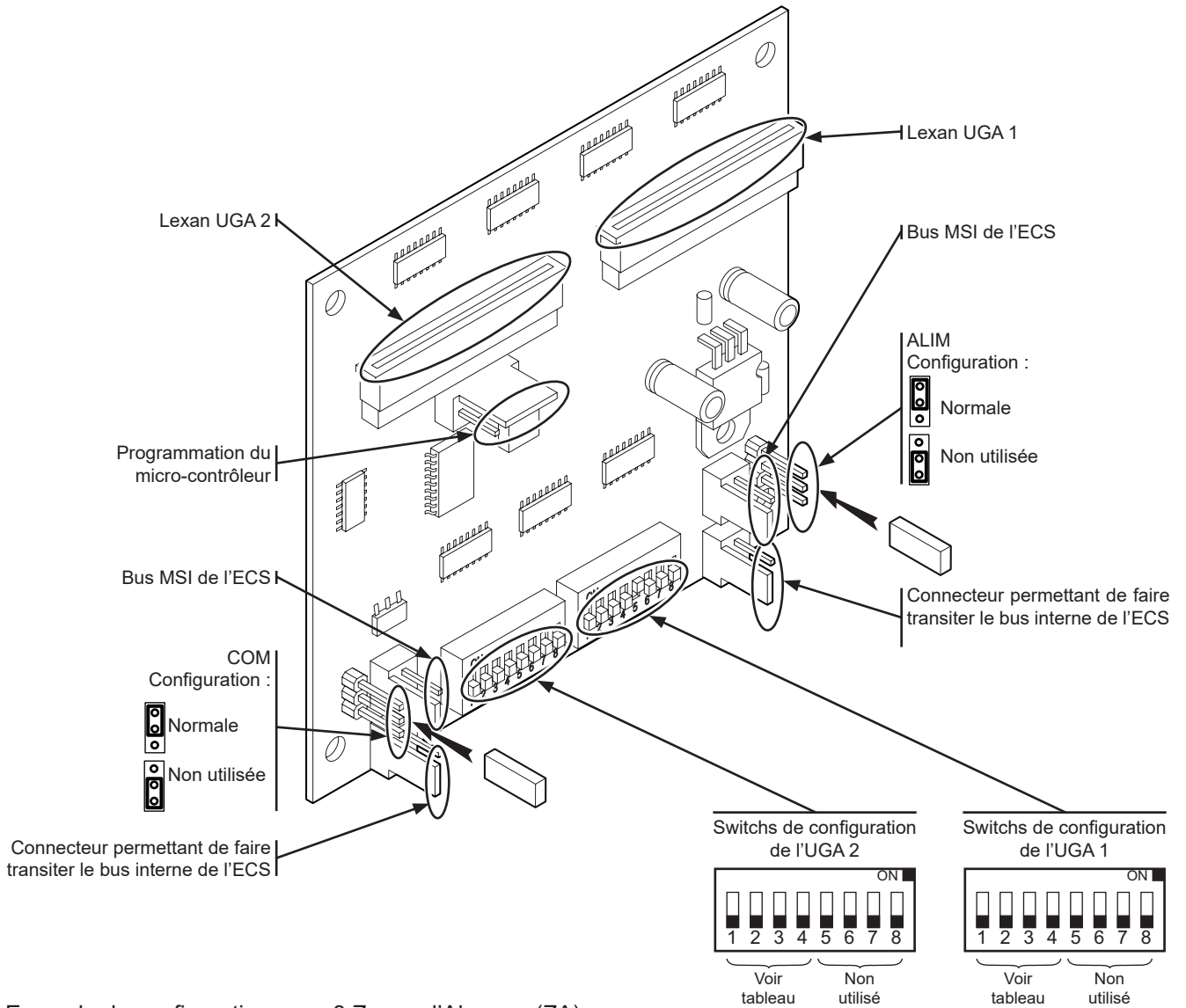
Le synoptique ci-dessous est un exemple de l'imbrication des fonctions d'alarme dans les Zones d'alarme.



La synchronisation des sirènes n'est pas assurée si l'on utilise plusieurs sorties sur différentes cartes.

4 - RACCORDEMENT ET CONFIGURATION

4.5.2 - Vue et présentation des entrées/sorties de la carte signalisation UGA



Exemple de configuration avec 3 Zones d'Alarmes (ZA):

Lexan de la ZA n°1

Lexan de la ZA n°2

Lexan de la ZA n°3

Carte signalisation UGA

Adresse = 1

Carte signalisation UGA

Adresse = 2

Carte signalisation UGA

Adresse = 3

Pas de Lexan sur cette partie : le switch 4 est donc à OFF.

	Switch N°			
	1	2	3	4
Adresse N°1	OFF	OFF	OFF	ON
Adresse N°2	ON	OFF	OFF	ON
Adresse N°3	OFF	ON	OFF	ON
Adresse N°4	ON	ON	OFF	ON
Adresse N°5	OFF	OFF	ON	ON
Adresse N°6	ON	OFF	ON	ON
Adresse N°7	OFF	ON	ON	ON
Adresse N°8	ON	ON	ON	ON
Pas d'UGA sur ce connecteur	X	X	X	OFF

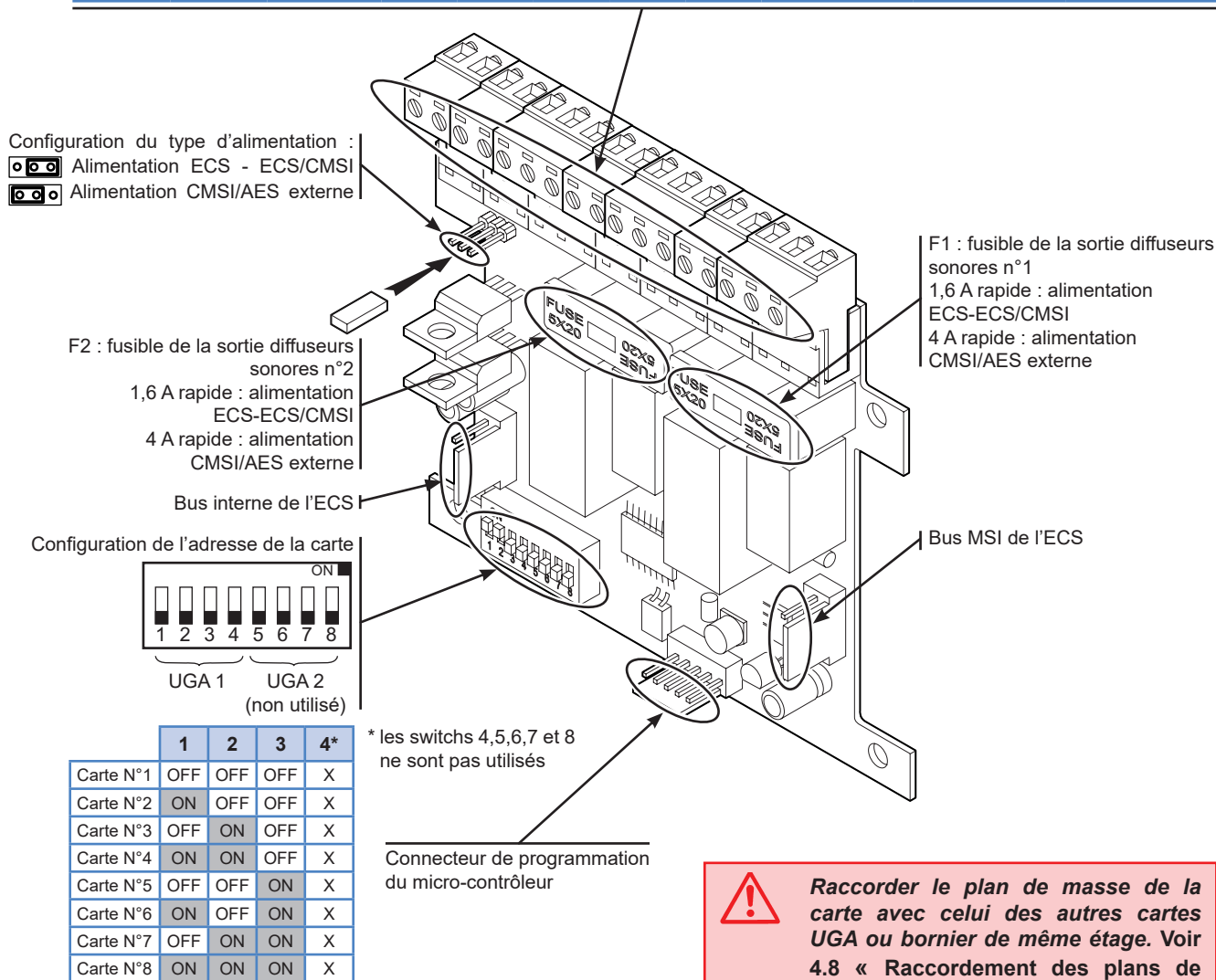
Note : Le switch 4 sur la carte afficheur UGA est à « ON » si un lexan est raccordé sinon il est à « OFF ».

4 - RACCORDEMENT ET CONFIGURATION

4.5.3 - Vue et présentation des entrées/sorties de la carte bornier UGA

⚠ L'alimentation interne de l'ECS ne peut alimenter qu'une seule carte relais UGA. Si d'autres cartes relais UGA sont nécessaires, elles doivent être alimentées par une alimentation externe.

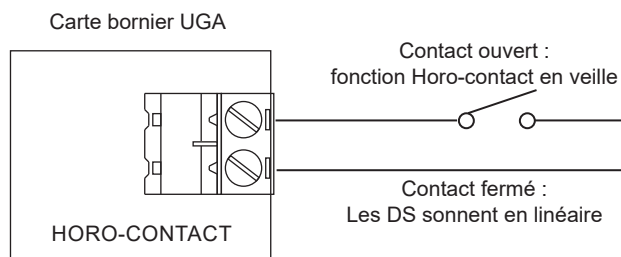
-	+	HORO-CONTACT	SECT	C	BAT	B	R	AUX. 2	B	R	AUX. 1
AES EXT			DEFAULTS			DIF. SON. 2			DIF. SON. 1		
Bornier de raccordement de l'alimentation CMSI ou d'une alimentation externe (NFS 61-940)		Entrée permettant d'activer le son linéaire	Entrée de report des défauts de l'alimentation CMSI ou d'une alimentation externe (NFS 61-940)			Sortie Diffuseurs Sonores n°2		Contact Auxiliaire n°2	Sortie Diffuseurs Sonores n°1		Contact Auxiliaire n°1
								Réarmement manuel par l'ECS			Réarmement Automatique



4.5.4 - Fonction Horo-contact

Cette fonction permet de faire sonner les Diffuseurs Sonores en son linéaire. Pour ce faire, il suffit de court-circuiter l'entrée « HORO-CONTACT » par l'intermédiaire d'un contact libre de tout potentiel. Le son modulé de l'alarme est prioritaire.

⚠ Les diffuseurs sonores doivent permettre le son linéaire lorsqu'ils sont alimentés en inverse



4 - RACCORDEMENT ET CONFIGURATION

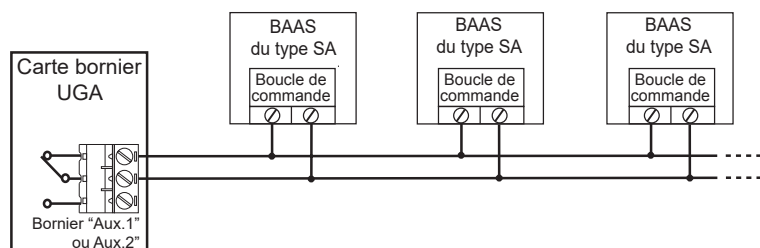
4.5.5 - Raccordement des BAAS type Sa/SaMe

Chaque raccordement doit être effectué avec le bornier débroché et la centrale hors tension.

Liaison :

- Le raccordement de la commande des BAAS du type Sa est réalisé sur le bornier « AUX.1 » ou « AUX.2 » par câble 1 paire 9/10^{ème} de catégorie C2.
- Le raccordement de l'alimentation secteur des BAAS du type Sa est réalisé par câble cuivre 1,5 mm² - 2 conducteurs.
- Nombre maximum de Baas Sa/SaMe : 16
- Longueur maximum de la liaison : 1 000 m.

BAAS de type Sa/SaMe :



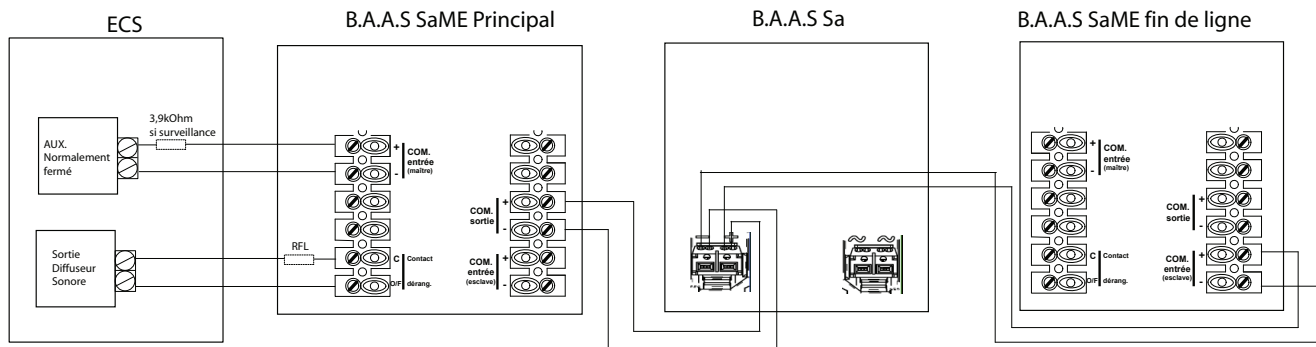
Raccordement

4.5.6 - Raccordement des BAAS type Planète Sa/Planète SaMe/Planète Sa Flash/Planète SaMe Planète avec surveillance de ligne

Chaque raccordement doit être effectué avec le bornier débroché et la centrale hors tension.

Liaison :

- Nombre maximum de Baas Sa/SaMe sur la ligne : 32.
- Le raccordement de la commande des BAAS du type Sa est réalisé sur le bornier « AUX.1 » ou « AUX.2 » par câble 1 paire 9/10^{ème} de catégorie C2.
- Le raccordement de l'alimentation secteur des BAAS du type Sa est réalisé par câble cuivre 1,5 mm² - 2 conducteurs.
- Longueur maximum de la liaison : 1 000 m.
- La résistance de fin de ligne a mettre en série (RFL) doit avoir une valeur de 3,9 kΩ.
- Le SaMe principal doit toujours être le premier sur la ligne
- Le SaMe de fin de ligne doit toujours être en dernière position sur la ligne.



Pour plus de détails, veuillez consulter la notice des BAAS Sa/SaMe.

4 - RACCORDEMENT ET CONFIGURATION

4.5.7 - Raccordement des diffuseurs sonores

Résistance de fin de boucle :

- Câblage 1 ligne :
Monter la résistance de 3,9 k Ω (orange, blanc, rouge) livrée avec le tableau sur le dernier diffuseur sonore.
- Câblage en dérivation (2 lignes maximum):
Monter la résistance de 7,5 k Ω (violet, vert, rouge) livrée avec le tableau sur le dernier diffuseur sonore de chaque ligne.

Liaison :

- Le raccordement des diffuseurs sonores est réalisé sur le bornier « DIF.SON.1 » ou « DIF.SON.2 » par câble 2 conducteurs soit de catégorie C2 placés dans des cheminements techniques protégés, soit de catégorie CR1. **Toutefois la section de ces câbles doit être comprise entre 8/10^{ème} et 2,5 mm².**

Pour connaître le courant total maximum, voir paragraphe 5.1.3 - Carte UGA, page 50.

Cas 1 :

Tableau. Nombre maximal de diffuseurs sonores (DS) et de diffuseurs lumineux (DL) pour une longueur maximale de 500 m avec un câblage en CR1 2,5 mm² selon la référence du DS/DL

Types de DS/DL	Alimentation interne	Alimentation AES externe Nota 1	
		26 V	48 V
DSME3000 (NUG30451) (sans DVAF)	3	8	32
DSAB3000 (NUG30457) (sans DVAF)	16	32	32
TEXECOM PNS-0001 Nexus 105 (NUG30442)	5	15	15
TEXECOM PNS-0005 Nexus 120 (NUG30443)	1	3	4
TEXECOM PSS-0089 Sonos IP65 (NUG30440+41 (IP21))	10	32	32
DSB3000 (NUG30450) (sans DVAF)	32	32	32
Solista LX Wall 1 Hz High Power (NUG30492)	30	32	32
Solista LX Wall 0,5 Hz High Power (NUG30492)	30	32	32
Solista LX Wall 0,5 Hz Low Power (NUG30492)	30	32	32
Solista LX Ceiling 1 Hz High Power (NUG30493)	30	32	32
Solista LX Ceiling 0,5 Hz High Power (NUG30493)	30	32	32
Solista LX Ceiling 0,5 Hz Low Power (NUG30493)	30	32	32
DSAB3000 et LXR Classe A 1 Hz High Power (NUG30495)	16	18	32
DSAB3000 et LXR Classe A 0,5 Hz High Power (NUG30495)	16	32	32
DSAB3000 et LXR Classe A 0,5 Hz Low Power (NUG30495)	16	32	32
DSAB3000 et LXR Classe B 1 Hz High Power (NUG30495)	16	18	32
DSAB3000 et LXR Classe B 0,5 Hz High Power (NUG30495)	16	32	32
DSAB3000 et LXR Classe B 0,5 Hz Low Power (NUG30495)	16	32	32
Solista Maxi et Solista Maxi Blanc	32	-	-
DAGS3000R	32	32	32
DAGS3000RL	32	32	32

4 - RACCORDEMENT ET CONFIGURATION

Types de DS/DL	Alimentation interne	Alimentation AES externe Nota 1	
		26 V	48 V
DSB3000 et LXS 1 Hz High Power (NUG30496)	28	32	32
DSB3000 et LXS 0,5 Hz High Power (NUG30496)	32	32	32
DSB3000 et LXS 0,5 Hz Low Power (NUG30496)	32	32	32
DSME3000 et LXS 1 Hz High Power (NUG30498)	0	4	15
DSME3000 et LXS 0,5 Hz High Power (NUG30498)	0	7	15
DSME3000 et LXS 0,5 Hz Low Power (NUG30498)	0	7	15
SQG3	?	?	NC
SQG3-VAD 0,5 Hz	?	?	NC

Nota 1 : avec Alimentation externe "AES-150C" ou "SPSMC-24V-5A0/xxAh" (sortie 3 ou 4).

Cas 2 : Pour les autres références, calculez la quantité maximale de diffuseurs sonores et lumineux en fonction du courant total maximum.

- Une fois le nombre de diffuseurs connus, calculez la longueur de ligne max. autorisée en utilisant la formule suivante (la longueur max. ne peut pas dépasser 1 000 m):

Formule de calcul de la section de câble :

Formule de calcul de longueur de Ligne :

$$S \geq \frac{4 \times L \times I}{(U_{alim} - U_{sirène}) \times 100}$$

$$L \leq \frac{S \times (U_{alim} - U_{sirène}) \times 25}{I}$$

où

S = La section du câble en mm²

L = Longueur de ligne mètre

I = Le courant maximum sur la ligne (en ampères)

U_{alim} = La tension d'alimentation de la Ligne (en volts)

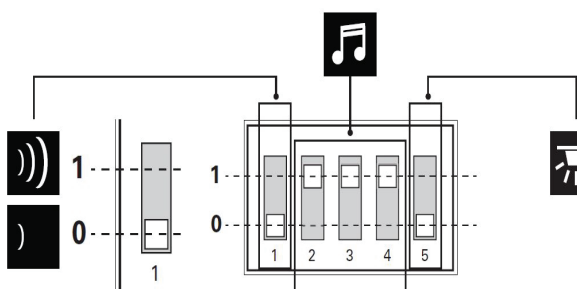
U_{sirène} = La tension minimale de fonctionnement des DS (en volts)

Exemple :

- Si la distance du dernier DS est de 1 000 mètres, que le courant maximum est de 600 mA. Si la tension d'alimentation est 26 V et la tension minimale de fonctionnement des DS est 10 V, alors la section du câble doit être de :

$$S \geq \frac{4 \times 1000 \times 0,6}{(26 - 10) \times 100} = 1,5 \text{ mm}^2$$

4.5.8 - Configuration des Socles sonores SQG3 et lumineux SQG3-VAD



Le switch N°1 règle la puissance sonore su socle:

- 1 90 dB (classe B)
- 0 xx dB (classe A)

Les switches 2, 3 et 4 règle la sonorité. Pour son le AFNOR (le seul certifié NF), ils doivent être tous les trois sur 1

Le switch N°3 règle la couleur du flash:

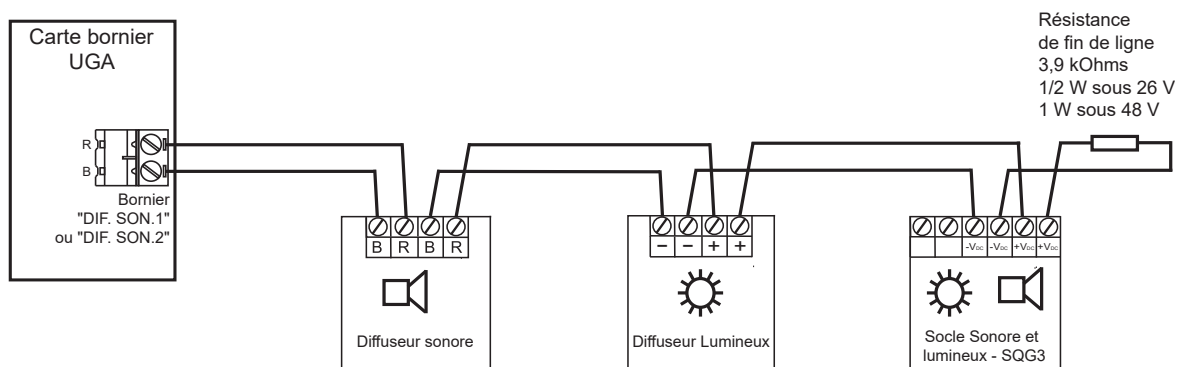
- 1 Flash rouge
- 0 Flash blanc

4 - RACCORDEMENT ET CONFIGURATION

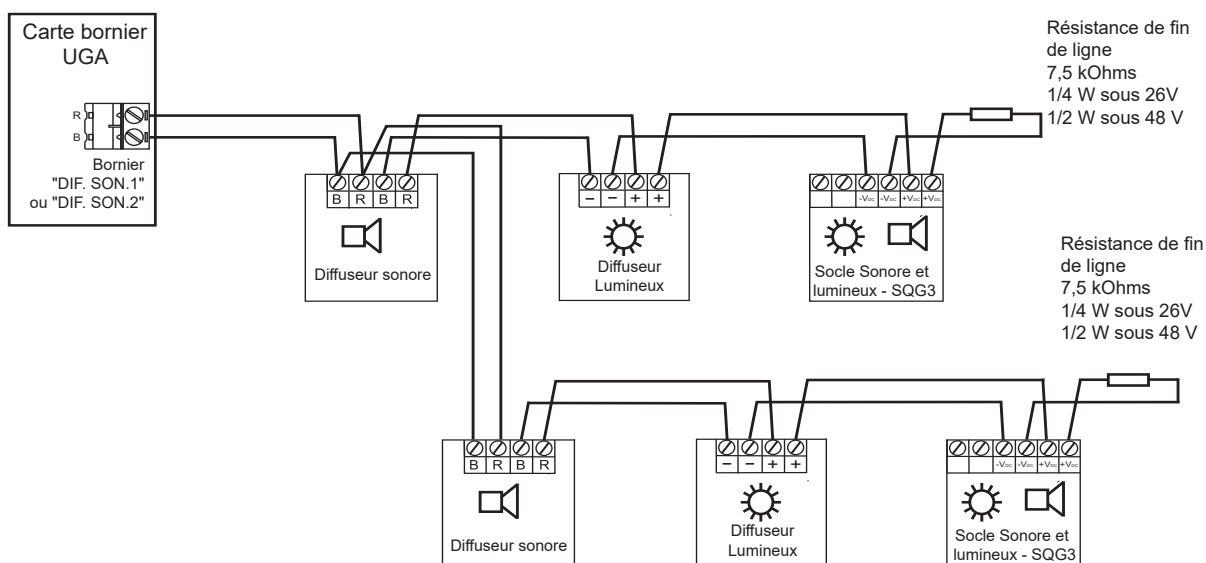
4.5.9 - Câblage des diffuseurs

Attention : Certains produits ont une polarité indiquée +/-, dans ce cas vous devez connecter respectivement R de la carte bornier UGA avec + et B de la carte bornier UGA avec -

Raccordement 1 ligne des diffuseurs sonores (Nb: 32 max):



Raccordement en dérivation des diffuseurs sonores seulement (Nb: 32 max):



Les socles SQG3 ne fonctionnent pas en 48Vcc.

4.5.10 - Raccordement des panneaux lumineux NUG30490

Pour câbler les panneaux lumineux, voir la notice du Panneau lumineux incendie IP65 NUG30490.

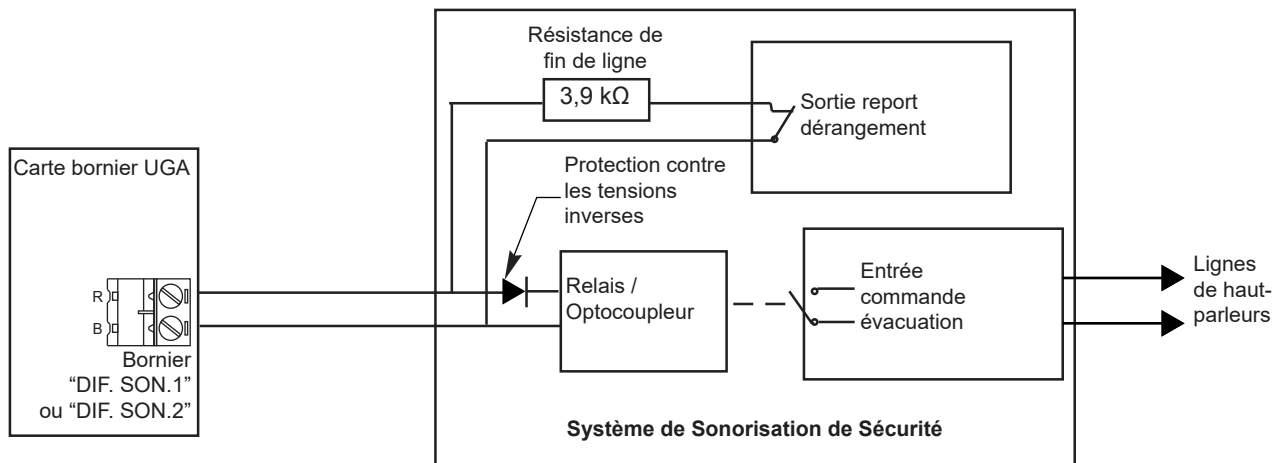
4 - RACCORDEMENT ET CONFIGURATION

4.5.11 - Raccordement d'un Système Sonorisation de Sécurité (S.S.S.)

Le diagramme suivant montre le principe de raccordement d'un Système de Sonorisation de Sécurité (S.S.S.).



*La surveillance de la ligne se fait par une tension inverse $V_{BR} = 5\text{ V}$ aux bornes de la résistance de fin de ligne. Les fonctions *Horo-contact* et *Test «Alarmes successives»* font appel à des tensions inverses V_{BR} pouvant aller jusqu'à 56 V. Attention à protéger l'entrée du S.S.S. contre les tensions inverses.*



4.6 - Raccordement des cartes CMSI 2MT (interne)

4.6.1 - Généralités

Le Centralisateur de Mise en Sécurité Incendie (CMSI) intégré à l'ECS est construit à partir de 2 types de cartes électroniques distincts :

- **La carte signalisation CMSI :**
 - Cette carte assure la gestion du clavier CMSI.
 - Elle gère l'affichage des leds rouges indiquant l'activation de la commande manuelle associée (à utiliser uniquement lors des phases d'installation et de maintenance).
 - Elle gère aussi les deux boutons poussoirs « Cde Manuelle ».
- **La carte bornier CMSI :**

Cette carte permet :

 - le raccordement des Dispositifs Actionnés de Sécurité (DAS) par l'intermédiaire de deux lignes de télécommandes,
 - le raccordement d'équipements techniques par l'intermédiaire de deux sorties à contact sec NO ou NF,
 - le raccordement de l'alimentation des lignes de télécommandes. Cette alimentation peut être soit interne soit externe.
 - Le raccordement d'une entrée de commande de délestage afin de couper l'alimentation des lignes de télécommandes dans un délai de 10 minutes après la réception de la commande (les contacts secs ne sont pas impactés par cette commande).

Principe de fonctionnement :

Le CMSI intégré permet de gérer une ou deux zones de mise en sécurité (ZS).

Chaque zone de mise en sécurité (ZS) est constituée d'une fonction unique constituée elle-même d'un bouton "commande manuelle" et d'une ligne de télécommande associée. Un contact auxiliaire est associé à chaque ligne de télécommande et bascule en même temps.

La première commande manuelle commande la première ZS par l'intermédiaire de la première ligne de télécommande. La première sortie auxiliaire est commandée dans le même temps.

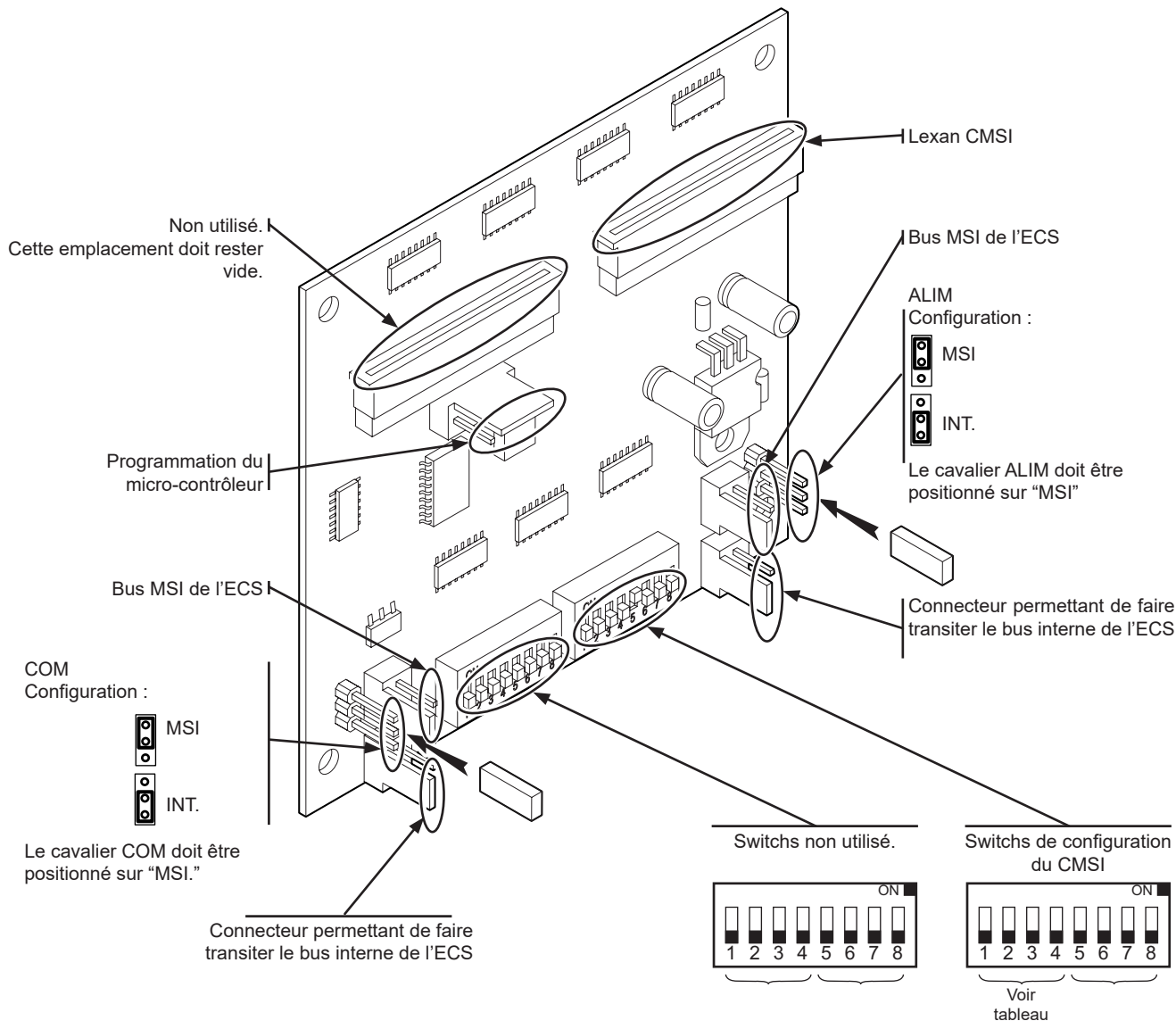
La deuxième commande manuelle commande la deuxième ZS par l'intermédiaire de la deuxième ligne de télécommande. La deuxième sortie auxiliaire est commandée dans le même temps.



La sortie auxiliaire à contact sec n'est pas une ligne de télécommande. Aucun DAS ne peut être relié à cette sortie. Seuls des équipements techniques peuvent être reliés aux sorties auxiliaires.

4 - RACCORDEMENT ET CONFIGURATION

4.6.2 - Vue et présentation des entrées/sorties de la carte signalisation CMSI 2MT (interne)



	Switch N°	
	1	2
-Led "information prise en compte" de la fonction CMSI 1 est désactivée. -Led "information prise en compte" de la fonction CMSI 2 est désactivée. L'ECS/CMSI doit avoir cette configuration en fonctionnement normal.	X	X
-Led "information prise en compte" de la fonction CMSI 1 est activée. -Led "information prise en compte" de la fonction CMSI 2 est désactivée.	ON	X
-Led "information prise en compte" de la fonction CMSI 1 est désactivée. -Led "information prise en compte" de la fonction CMSI 2 est activée.	X	ON
-Led "information prise en compte" de la fonction CMSI 1 est activée. -Led "information prise en compte" de la fonction CMSI 2 est activée.	ON	ON

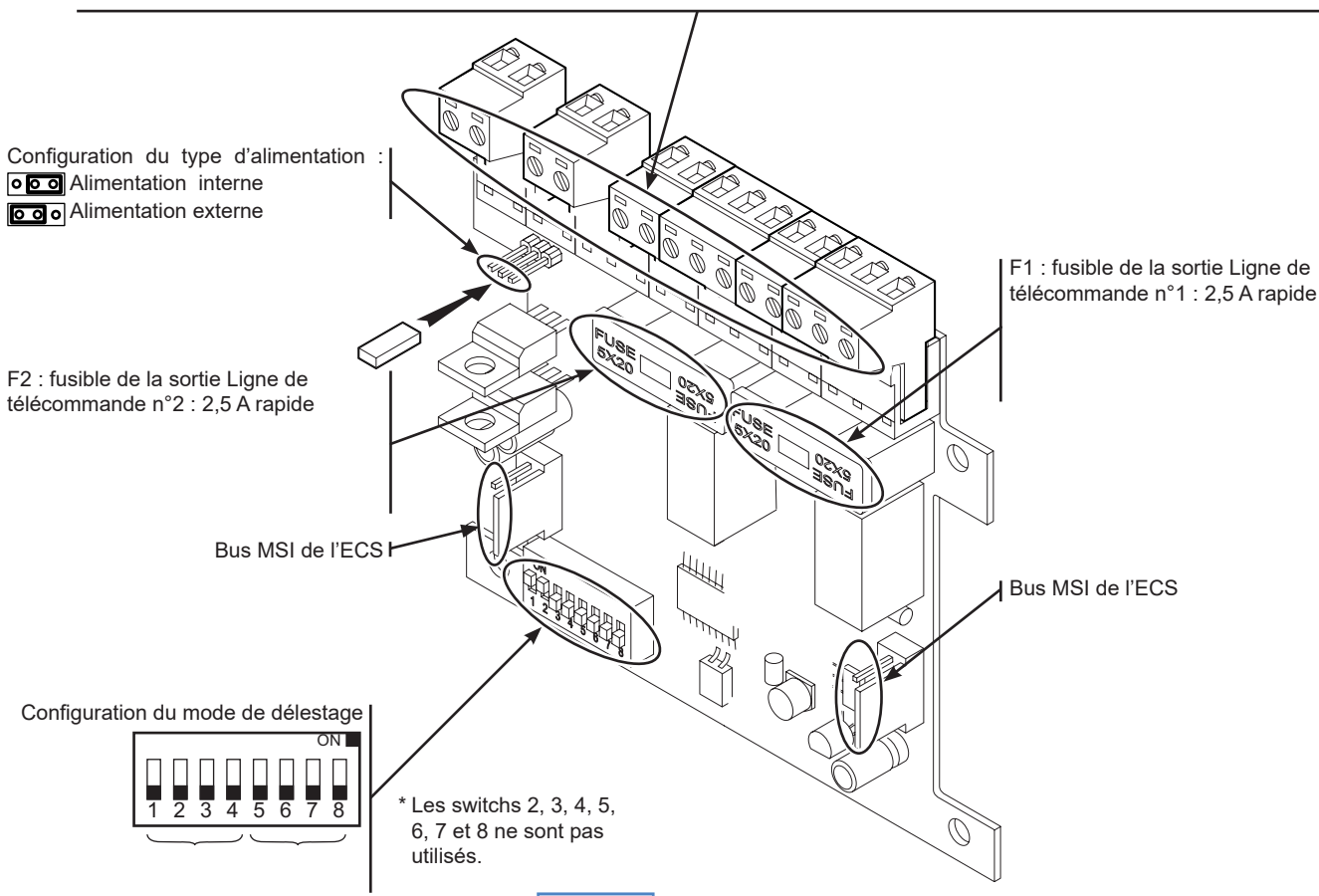


Les règles de certification NF-508 n'autorisent pas l'utilisation d'un voyant rouge indiquant une information prise en compte. Dans ce cadre, l'activation des leds doit être exclusivement réservée aux actions de maintenance et de mise en service. Les switchs 1 et 2 doivent être remis à Off pour une utilisation normale de l'ECS/CMSI.

4 - RACCORDEMENT ET CONFIGURATION

4.6.3 - Vue et présentation des entrées/sorties de la carte bornier CMSI 2MT (interne)

-	+		DEF. SECT	-	+	-	NO	C	NF	+	-	NO	C	NF
Alim. Externe CMSI			DELESTAGE	DAS 2			AUX. 2			DAS 1		AUX. 1		
Bornier de raccordement de l'alimentation CMSI ou d'une alimentation externe			Entrée de commande de délestage par contact sec.	Sortie ligne de télécommande n°2			Contact Auxiliaire n°2			Sortie Ligne de télécommande n°1		Contact Auxiliaire n°1		



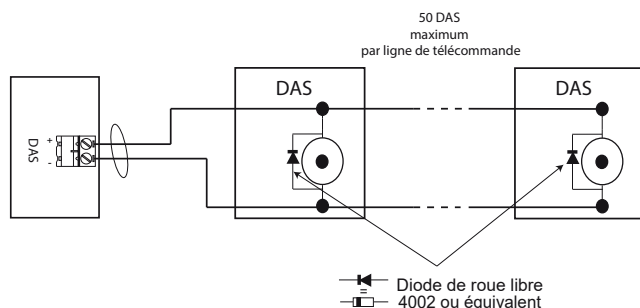
Choix du type de télécommande de délestage.	Switch 1
Le délestage est activé suite à un court-circuit de l'entrée DÉLESTAGE (commande à fermeture). <i>Note</i> : Cette configuration doit aussi être sélectionnée si aucun délestage n'est prévu. Aucun bornier ne doit alors être raccordé.	OFF
Le délestage est activé sur une commande à ouverture.	ON

⚠ Raccorder le plan de masse de la carte avec celui des autres cartes du même étage.

⚠ Il doit être raccordé sur les lignes de télécommandes uniquement des DAS conformes à la norme NF S 61-937. Ceci implique qu'ils doivent respecter les règles de conception TBTS. Les équipements techniques connectés à la sortie relais auxiliaire doivent respecter les règles de conception TBTS.

4 - RACCORDEMENT ET CONFIGURATION

4.6.4 - Raccordement des DAS sur les lignes de télécommande



- Le raccordement des DAS est réalisé sur le bornier « DAS 1 » ou/et « DAS 2 » par câble 2 conducteurs soit de catégorie C2 soit de catégorie CR1. La section de ce câble doit être comprise entre 8/10^{ème} et 2,5 mm².
- Le câble peut être souple ou rigide.
- 50 DAS maximum dans la limite de puissance admissible par ligne avec alimentation interne ou externe (voir §5.1.4).
- Longueur maximale de la liaison : elle dépend du courant nécessaire au fonctionnement des DAS et de la section du câble employé. Toutefois, elle ne pourra pas dépasser 2 000 m.

Formule de calcul de la section de câble :

$$S \geq \frac{4 \times L \times I}{(U_{alim} - U_{DAS\ min}) \times 100}$$

Formule de calcul de longueur de ligne :

$$L \leq \frac{S \times (U_{alim} - U_{DAS\ min}) \times 25}{I}$$

où

S = La section du câble en mm²

L = Longueur de ligne en mètre

I = Le courant maximal total sur la ligne de télécommande (en ampères)

U_{alim} = La tension d'alimentation de la Ligne (en volts).

Note : La tension est de 24 V pour l'alimentation interne.

$U_{DAS\ min}$ = La tension minimale en volts de fonctionnement des DAS (normativement cette tension minimale est de 20,4 V pour un DAS dont la tension nominale est de 24 V et de 40,8 V pour un DAS dont la tension nominale est de 48 V).

Exemple :

- Si la distance du dernier DAS est de 500 mètres, que le courant total est de 400 mA. Si la tension d'alimentation est 24 V et donc la tension minimale de fonctionnement des DAS est 20,4 V, alors la section du câble doit être de :

$$S \geq \frac{4 \times 500 \times 0,4}{(24 - 20,4) \times 100} = 2,2\text{ mm}^2 \Rightarrow S = 2,5\text{ mm}^2$$

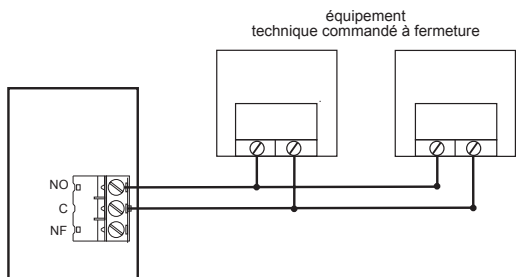
Résistance de fin de ligne :

- La ligne de télécommande n'étant pas surveillée, aucune résistance de fin de ligne n'est nécessaire.

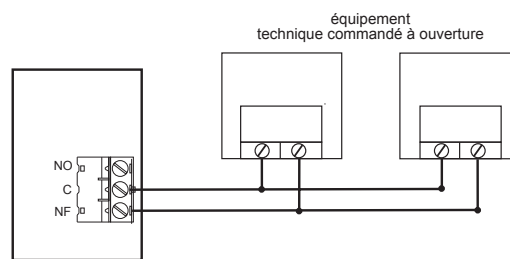
4.6.5 - Raccordement des équipements techniques sur les contacts auxiliaires

- Il est possible de raccorder des équipements techniques sur les sorties auxiliaires. Les caractéristiques de ces périphériques doivent respecter les règles de conception TBTS.
- Le raccordement des équipements techniques est réalisé sur le bornier « AUX.1 » ou « AUX.2 » par câble 2 conducteurs dont la section de câble doit être comprise entre 8/10^{ème} et 2,5 mm².
- Longueur maximale de la liaison : aucune longueur n'est imposée par l'ECS/CMSI.

4 - RACCORDEMENT ET CONFIGURATION



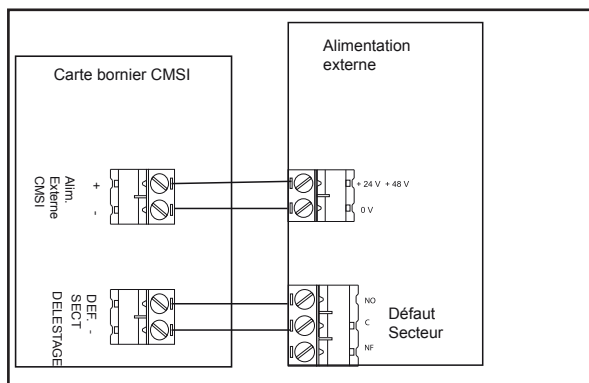
Raccordement d'un équipement technique commandé à fermeture



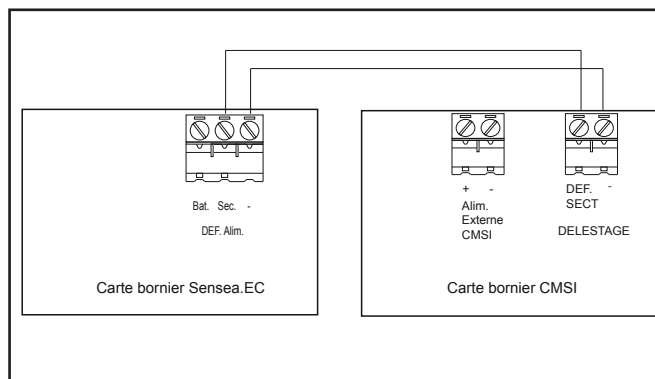
Raccordement d'un équipement technique commandé à ouverture

4.6.6 - Raccordement d'une commande de délestage

- La commande de délestage permet de couper l'alimentation des deux lignes de télécommande à rupture suite à une absence secteur afin de préserver l'autonomie des batteries.
- Afin d'éviter les coupures intempestives, les lignes de télécommande sont réellement délestées si la commande de délestage est maintenue plus de 10 minutes.
- L'entrée délestage doit être raccordée au renvoi d'information "défaut secteur" de l'alimentation externe ou à l'entrée défaut secteur de la carte bornier si l'alimentation interne est utilisée pour alimenter les lignes de télécommande.
- Le raccordement de la commande délestage est réalisé sur le bornier « DELESTAGE » par câble 2 conducteurs dont la section de câble doit être comprise entre 8/10^{ème} et 2,5 mm².



Raccordement de la commande délestage pour alimentation externe



Raccordement de la commande délestage pour alimentation interne

⚠ Afin de préserver l'autonomie de l'ECS/CMSI il est conseillé d'utiliser la commande de délestage dès que l'alimentation interne est utilisée pour alimenter les lignes de télécommande. Dans tous les cas un calcul de consommation doit être fait pour vérifier que la capacité des batteries de l'ECS/CMSI est suffisante. Voir paragraphe « Consommation et autonomie ».

Note : Les sorties auxiliaires ne sont pas impactées par la commande de délestage.

4 - RACCORDEMENT ET CONFIGURATION

4.7 - Raccordement des cartes CMSI ET/MT (interne)

4.7.1 - Généralités

Le Centralisateur de Mise en Sécurité Incendie (CMSI) intégré à l'ECS est construit à partir de 2 types de cartes électroniques distincts :

- **La carte signalisation CMSI :**

- Cette carte assure la gestion du clavier CMSI.
- Elle gère l'affichage des leds indiquant l'activation de la commande manuelle associée, les défauts de position et/ou de ligne ("Sécurité" et "Dérangt"), le Bilan et le défaut batteries de l'alimentation externe CMSI.
- Elle gère aussi les boutons poussoirs « Cde Manuelle » et « Bilan ».

- **La carte bornier CMSI :**

Cette carte permet :

- le raccordement des Dispositifs Actionnés de Sécurité (DAS) par l'intermédiaire de quatre lignes de télécommandes.
- le raccordement des informations de position (PA/PS) par l'intermédiaire de huit lignes de surveillance.
- le raccordement d'équipements techniques par l'intermédiaire de quatre sorties à contact sec NO ou NF.
- le raccordement des alimentations externes des lignes de télécommandes et de la carte avec l'information de défaut secteur/batteries.

Principe de fonctionnement :

Le CMSI intégré permet de gérer jusqu'à 4 zones de mise en sécurité (ZS).

Chaque zone de mise en sécurité (ZS) peut être constituée d'une ou plusieurs fonctions (8 max).

Chaque fonction est constituée elle-même d'un bouton "commande manuelle" et d'une ou plusieurs ligne de télécommande (8 max). Le contact auxiliaire associé à chaque ligne de télécommande peut être programmé à la place de la sortie DAS.

Les fonctions pouvant être assurées par le CMSI sont le compartimentage, le désenfumage et l'extraction.



La sortie auxiliaire à contact sec n'est pas une ligne de télécommande. Aucun DAS ne peut être relié à cette sortie. Seuls des équipements techniques peuvent être reliés aux sorties auxiliaires.

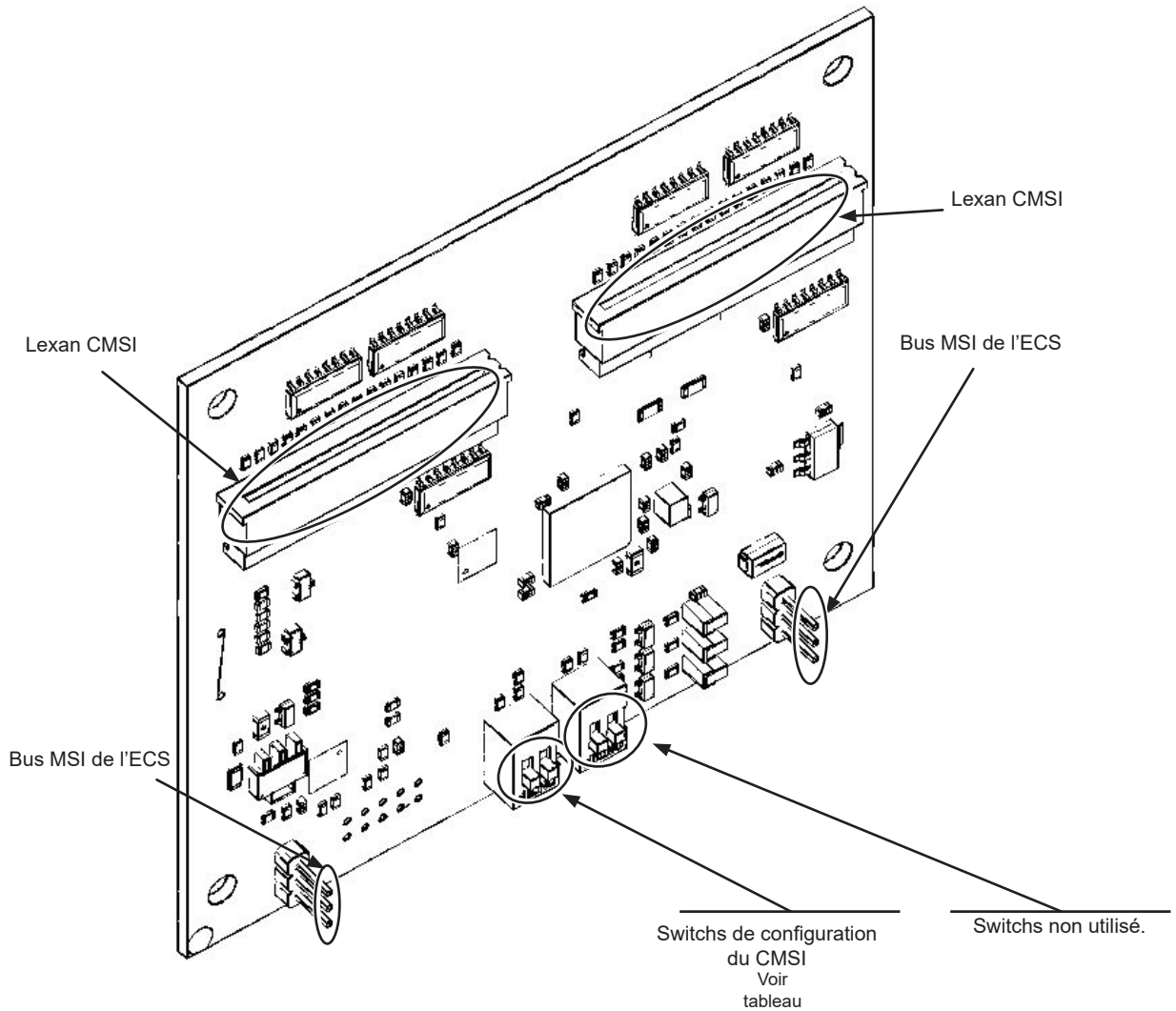
Positionnement des facettes

Lors de l'installation des deux facettes, prendre soin de coller sur le premier emplacement (à gauche) celle qui possède le bouton "Bilan". Coller ensuite la deuxième facette sur la droite.



4 - RACCORDEMENT ET CONFIGURATION

4.7.2 - Vue et présentation des entrées/sorties de la carte signalisation CMSI ET/MT (interne)



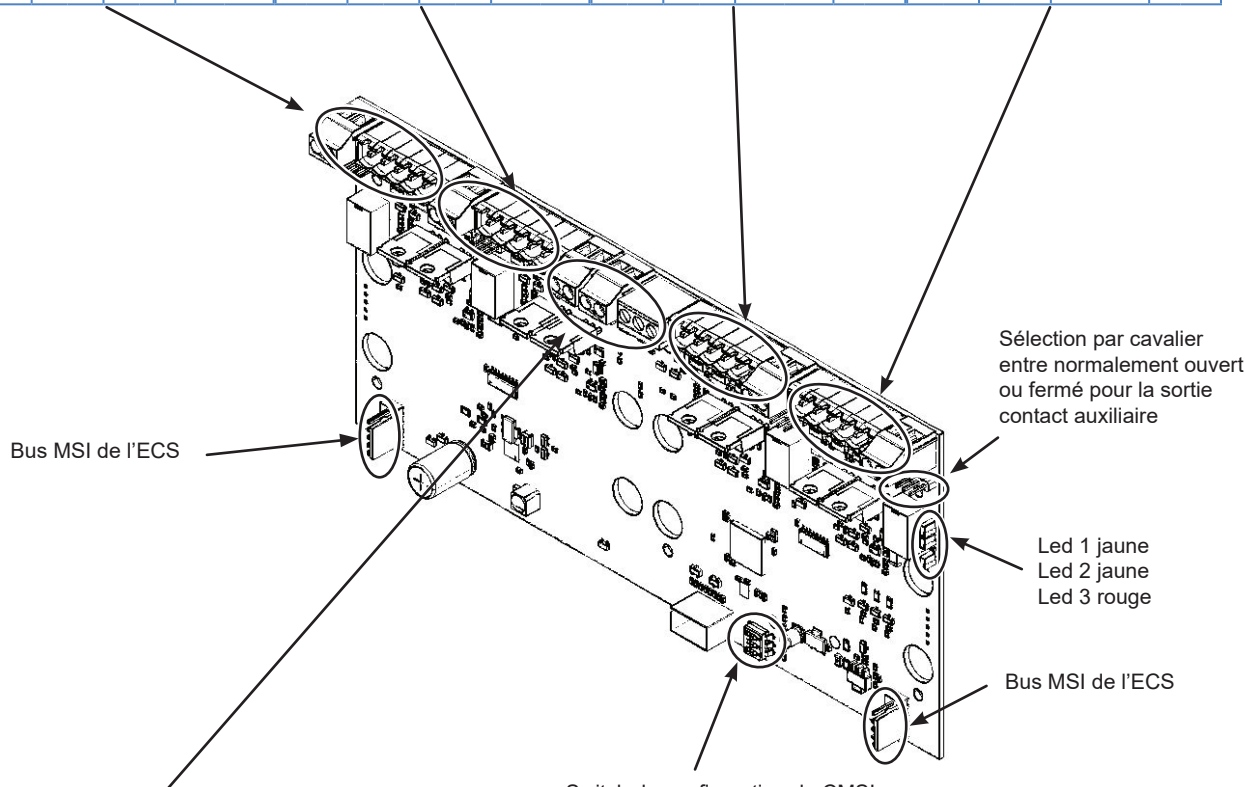
Une carte pour 8 fonctions

	Switch N°	
	1	2
Carte n°1	OFF	OFF
Carte n°3 (non utilisé)	ON	OFF
Carte n°2 (non utilisé)	OFF	ON
Carte n°4 (non utilisé)	ON	ON

4 - RACCORDEMENT ET CONFIGURATION

4.7.3 - Vue et présentation des entrées/sorties de la carte bornier CMSI ET/MT (interne)

C	O/F	-	+	-	+	-	+	C	O/F	-	+	-	+	-	+	-	+	-	+	C	O/F	-	+	-	+	-	+	C	O/F
AUX 1	PS	PA	LT1	AUX 2	PS	PA	LT2	PS	PA	LT3	AUX3	PS	PA	LT4	AUX4														
Contact auxiliaire	Position de sécurité	Position d'attente	Sortie ligne de télécommande	Contact auxiliaire	Position de sécurité	Position d'attente	Sortie ligne de télécommande	Position de sécurité	Position d'attente	Sortie ligne de télécommande	Contact auxiliaire	Position de sécurité	Position d'attente	Sortie ligne de télécommande	Contact auxiliaire														



+	-	+	-	Main	C	Bat
AES 24/48V LT		AES 24V		AES Def		
Bornier de raccordement de l'alimentation externe pour les sorties DAS		Bornier de raccordement de l'alimentaion externe pour le fonctionnement de la carte		Entrée de lecture des défauts de l'alimentation externe		

Switch de configuration du CMSI
(Les switchs 2 et 3 ne sont pas utilisés)

	Switch 1	Switch 2	Switch 3
Carte n°1 : CMSI ET/MT Master	OFF	X	X
Carte n°2 : CMSI ET/MT Slave	ON	X	X

Led 1 jaune : Clignote en cas de défaut sur l'alimentation externe (défaut batterie ou défaut secteur). Eteint sinon.

Led 2 jaune : Clignote en cas de défaut sur une des 4 lignes de télécommande ou de contrôle (circuit ouvert ou court circuit). Eteint sinon.

Led 3 rouge : Fixe en cas d'ordre de mise en position de sécurité sur une des 4 lignes de télécommande. Clignotant sinon.

Une carte pour 4 sorties ligne de télécommande)

⚠ Raccorder le plan de masse de la carte avec celui des autres cartes du même étage.

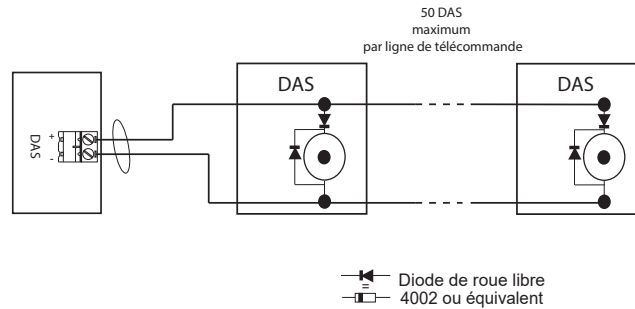
⚠ Il doit être raccordé sur les lignes de télécommandes uniquement des DAS conformes à la norme NF S 61-937. Ceci implique qu'ils doivent respecter les règles de conception TBTS. Les équipements techniques connectés à la sortie relais auxiliaire doivent respecter les règles de conception TBTS.

4 - RACCORDEMENT ET CONFIGURATION

4.7.4 - Raccordement des DAS sur les lignes de télécommande

Configurations possibles des sorties : soit manque de tension, soit émission de tension, soit contact sec. (voir notice de programmation)

4.7.4.1 - DAS à Manque de Tension



- Le raccordement des DAS est réalisé sur un des borniers « LT » par câble 2 conducteurs au minimum de catégorie C2. La section de ce câble doit être comprise entre 8/10^{ème} et 2,5 mm².
- Le câble peut être souple ou rigide.
- 50 DAS maximum dans la limite de puissance admissible par ligne avec alimentation interne ou externe (voir §5.1.4).
- Longueur maximale de la liaison : elle dépend du courant nécessaire au fonctionnement des DAS et de la section du câble employé. Toutefois, elle ne pourra pas dépasser 2 000 m.

Formule de calcul de la section de câble :

Formule de calcul de longueur de ligne :

$$S \geq \frac{4 \times L \times I}{(U_{alim} - U_{DAS\ min}) \times 100}$$

$$L \leq \frac{S \times (U_{alim} - U_{DAS\ min}) \times 25}{I}$$

où

S = La section du câble en mm²

L = Longueur de ligne en mètre

I = Le courant maximal total sur la ligne de télécommande (en ampères)

U_{alim} = La tension d'alimentation de la Ligne (en volts).

Note : La tension est de 24 V pour l'alimentation interne.

U_{DAS min} = La tension minimale en volts de fonctionnement des DAS (normativement cette tension minimale est de 20,4 V pour un DAS dont la tension nominale est de 24 V et de 40,8 V pour un DAS dont la tension nominale est de 48 V).

Exemple :

- Si la distance du dernier DAS est de 500 mètres, que le courant total est de 400 mA. Si la tension d'alimentation est 24 V et donc la tension minimale de fonctionnement des DAS est 20,4 V, alors la section du câble doit être de :

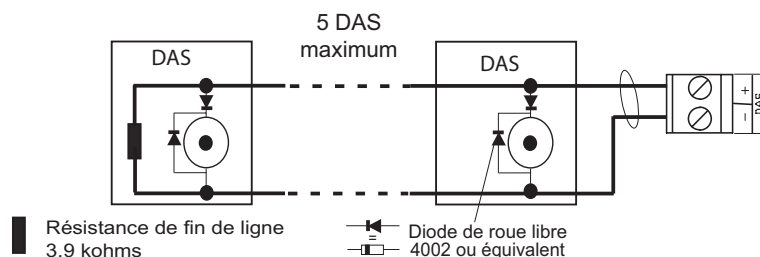
$$S \geq \frac{4 \times 500 \times 0,4}{(24 - 20,4) \times 100} = 2,2 \text{ mm}^2 \Rightarrow S=2,5\text{mm}^2$$

Résistance de fin de ligne :

- La ligne de télécommande n'étant pas surveillée, aucune résistance de fin de ligne n'est nécessaire.

4 - RACCORDEMENT ET CONFIGURATION

4.7.4.2 - DAS à Émission de Tension



Pour simplifier le câblage, utiliser le module ML3K9 optionnel.

Le raccordement des DAS est réalisé sur un des borniers « LT » par câble une paire 1,5 mm² de la catégorie CR1.

Note : La surveillance n'est pas obligatoire si le DAS est à moins de 3 mètres. Dans ce cas, retirer la résistance de fin de ligne. Toujours monter les deux diodes par DAS.

Une fois le nombre de DAS connus, calculez la longueur de ligne maximale autorisée en utilisant la formule ci-dessous.

La longueur maximum de liaison est de 1000 m.

$$L \text{ (longueur max. en m)} = \frac{S \text{ (section du fil en mm}^2\text{)} \times (U_{alim} - U_{DAS \text{ min}}) \times 28}{I \text{ (courant total en A)}}$$

4.7.5 - Raccordement des contacts de position sur les lignes de contrôle

Configurations possibles des entrées : soit surveillé NO/NF, soit non surveillé NO/NF, soit non connecté. (voir notice de programmation)

Qu'est-ce qu'un contact de type NO ?

Un contact de position d'attente (PA) est de type NO s'il est ouvert lorsque le DAS est en position d'attente.

Exemple porte coupe-feu ouverte, trappe de désenfumage fermée, clapet ouvert, ...

Un contact de position de sécurité (PS) est de type NO s'il est ouvert lorsque le DAS est en position de sécurité.

Exemple porte coupe-feu fermée, trappe de désenfumage ouverte, clapet fermé, ...

Qu'est-ce qu'un contact de type NF ?

Un contact de position d'attente (PA) est de type NF s'il est fermé lorsque le DAS est en position d'attente.

Exemple porte coupe-feu ouverte, trappe de désenfumage fermée, clapet ouvert, ...

Un contact de position de sécurité (PS) est de type NF s'il est fermé lorsque le DAS est en position de sécurité.

Exemple porte coupe-feu fermée, trappe de désenfumage ouverte, clapet fermé, ...

4 - RACCORDEMENT ET CONFIGURATION

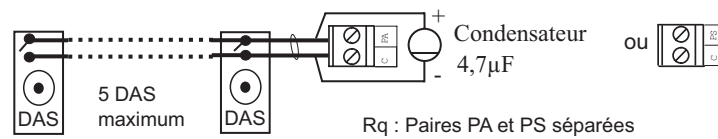
Seul le câblage pour la position d'attente est représenté. Le câblage pour la position de sécurité entre la borne C et PS est identique.

Le raccordement des lignes de contrôle est réalisé sur les borniers "PA" et "PS" par 2 câbles 2 conducteurs de la catégorie CR1 et d'une section de 8/10^{ème}.

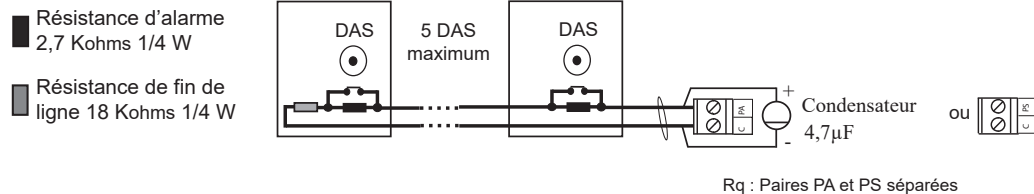


Il n'est pas possible de raccorder les lignes PA et PS en NO surveillé

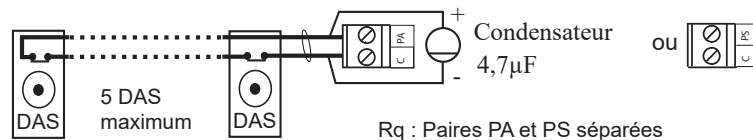
Normalement Ouvert sans surveillance de la ligne de contrôle (NO non surveillée)



Normalement Fermé avec surveillance de la ligne de contrôle (NF surveillée)



Normalement Fermé sans surveillance de la ligne de contrôle (NF non surveillée)



Le condensateur de 4,7 µF doit absolument être câblé sur les bornes PA et PS

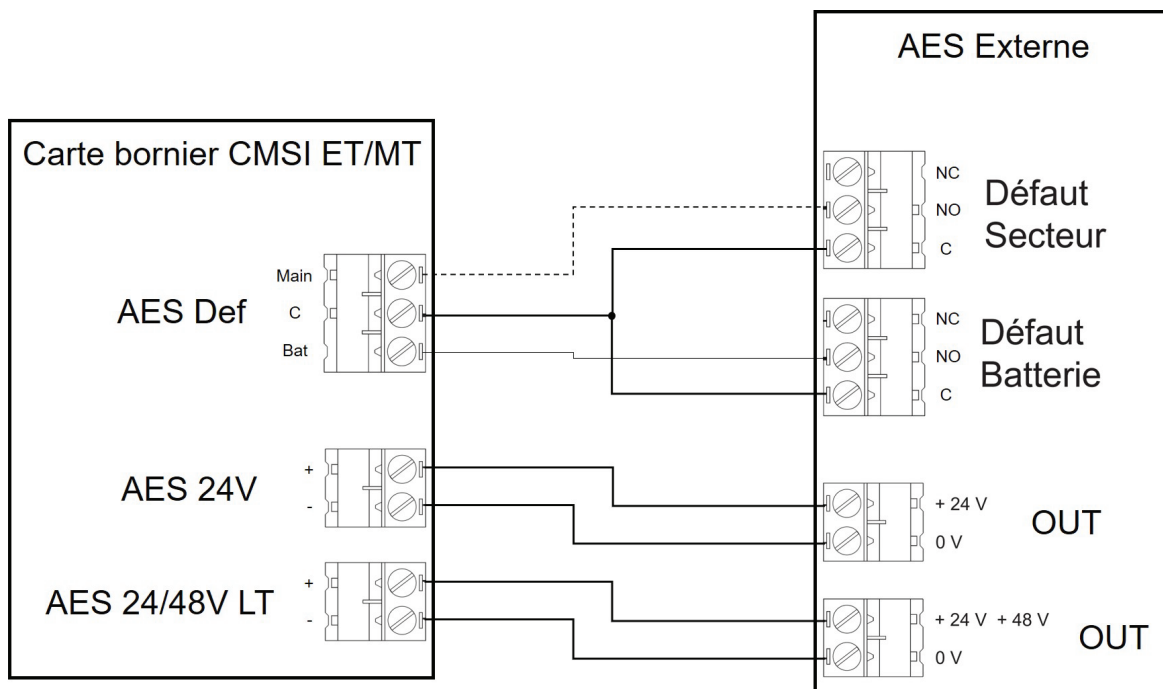
4.7.6 - Raccordement des équipements techniques sur les contacts auxiliaires

Dans le cas de la configuration contact sec, ne pas utiliser le bornier LT/PA/PS et configurer les entrées PA/PS en non connectées.

- Il est possible de raccorder des équipements techniques sur les sorties auxiliaires. Les caractéristiques de ces périphériques doivent respecter les règles de conception TBTS.
- Le raccordement des équipements techniques est réalisé sur les borniers « AUX » par câble 2 conducteurs dont la section de câble doit être comprise entre 8/10^{ème} et 2,5 mm².
- Longueur maximale de la liaison : aucune longueur n'est imposée par l'ECS/CMSI.
- Equipement technique commandé à fermeture ou à ouverture.

4 - RACCORDEMENT ET CONFIGURATION

4.7.7 - Raccordement de l'alimentation externe pour l'alimentation du CMSI ET/MT



Dans le cas d'une deuxième carte bornier, le raccordement doit être identique. Il est également possible de shunter directement les connexions C-Main et C-Bat (0 ohm) sur l'une des deux cartes. Afin de supprimer les défauts de celle-ci.

En cas de présence des deux défauts (secteur + batterie) en même temps, seulement 1 défaut est affiché à la fois.

Une fois le défaut affiché corrigé, l'autre devient alors visible.



Lors de la mise sous tension, il est impératif que l'alimentation externe soit connecté sur le 220 Vcc en même temps que la centrale. Connecter l'alimentation externe au 220Vcc après la centrale peut engendrer des dysfonctionnements.

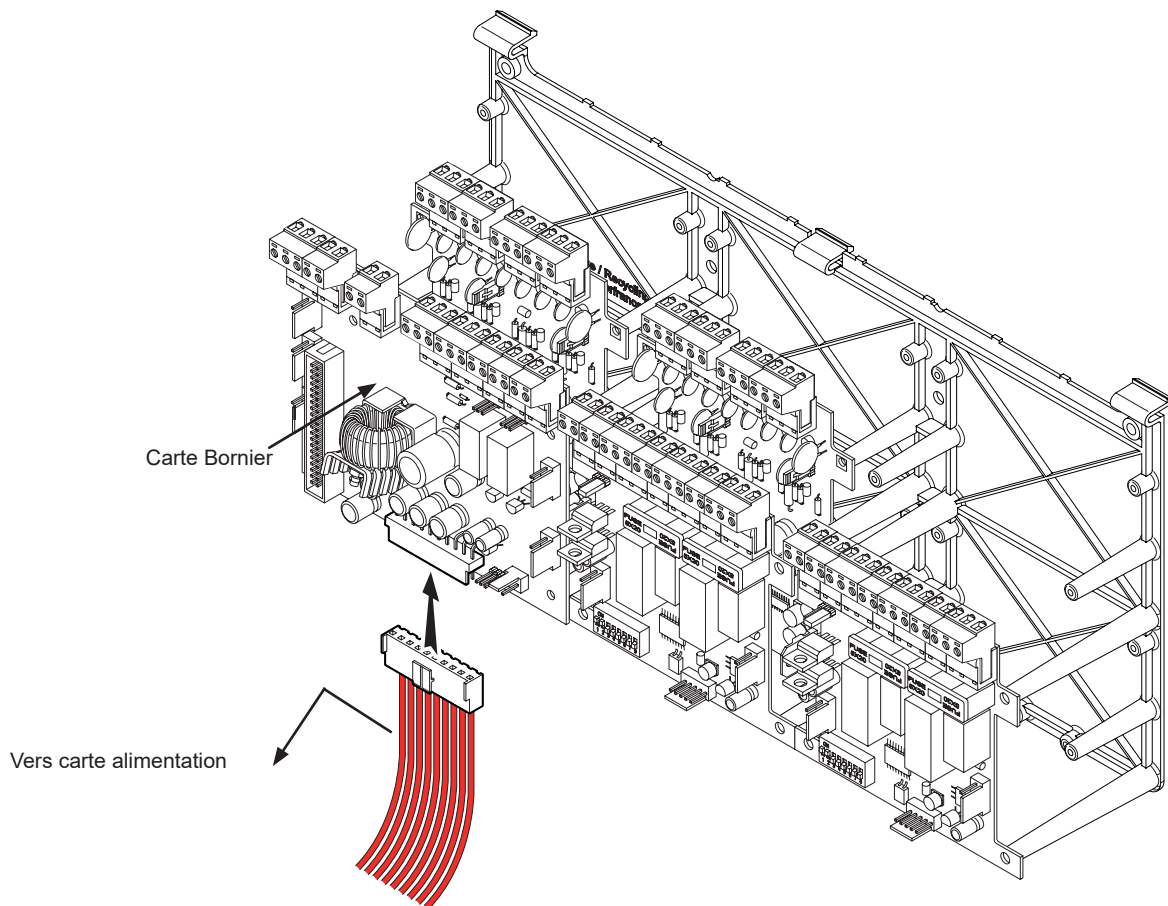
4 - RACCORDEMENT ET CONFIGURATION

4.8 - Raccordement des 2 parties du rack

Le rack est livré en 2 parties : 1 partie haute où sont placées les cartes principales, et une partie basse pour les cartes d'alimentation et les batteries. À la livraison, il faut assembler et connecter les 2 parties.

Assemblez les 2 parties du rack avec les 4 fixations fournies. Voir chapitre 2.2.3, «*Encombrement, fixations, rack*».

Connectez la carte d'alimentation et la carte bornier. Voir schéma ci-dessous.



5 - CARACTÉRISTIQUES TECHNIQUES

5.1 - Caractéristiques techniques

5.1.1 - Généralités

Tension d'alimentation : 230 V~

Fréquence : 50 - 60 Hz

Nombre de zones maximum : 250 réparties en 8 cartes de boucle

Nombre de détecteurs maximum : 1 024

Température de fonctionnement : -5 °C à +40 °C

5.1.2 - Carte bornier

Pouvoir de coupure du contact « dérangement général »:

- 60 W, 2 A maximum sous 30 V (DC ou AC).
- 1,25 A maximum sous 48 V (DC ou AC).

Pouvoir de coupure du contact « alarme »:

- 60 W, 2 A maximum sous 30 V (DC ou AC).
- 1,25 A maximum sous 48 V (DC ou AC).

5.1.3 - Carte UGA

Nombre maximum de ZA :

- 4 (soit 2 cartes « signalisation UGA » et 2 cartes « bornier UGA ») en boîtier simple.
- 8 en boîtier triple.

Tension d'alimentation sur chaque ligne Diffuseur Sonore (DS):

- Alimentation ECS - ECS/CMSI : 26 V.
- Alimentation CMSI ou externe (AES) : 24 V à 48 V.

Courant maximal total tiré sur l'alimentation ECS - ECS/CMSI pour l'UGA :

- 1,4 A

Note : Ce courant est réduit si l'alimentation interne alimente aussi le CMSI intégré.

Courant maximal total tiré sur l'alimentation CMSI pour l'UGA :

- 6 A.

Courant maximal sur chaque ligne Diffuseur sonore (DS):

- Alimentation ECS - ECS/CMSI : 1,4 A.

Note : Ce courant est réduit si l'alimentation interne alimente aussi le CMSI intégré.

- Alimentation CMSI ou externe (AES) : 4 A.

Courant maximal sur le bornier « alimentation externe »:

- 6 A.

Pouvoir de coupure des contacts auxiliaires :

- 60 W, 2 A maximum sous 30 Vcc, 1,25 A sous 48 Vcc.

5.1.4 - Carte CMSI

Nombre maximum de ZS 2MT : 2 / ETMT : 4

Nombre de lignes de télécommande 2MT : 2 / ETMT : 8

Nombre de fonctions 2MT : 2 / ETMT : 8

Tension d'alimentation des lignes de télécommande avec alimentation interne : $U_c = 24 V$

Tension d'alimentation des lignes de télécommande avec alimentation externe :

- $24 V < U_{c(24 V)} < 28,8 V$
- $48 V < U_{c(48 V)} < 57,6 V$

Puissance maximale pour chaque ligne de télécommande alimentée par l'alimentation interne : 12 W

5 - CARACTÉRISTIQUES TECHNIQUES

Puissance maximale cumulée pour les 2 lignes de télécommande alimentée par l'alimentation interne : 12 W

Puissance maximale pour chaque ligne de télécommande alimentée par l'alimentation externe :

- $P_{C(24V)} = 48 \text{ W}$ (soit 2 ampères maximum)
- $P_{C(48V)} = 96 \text{ W}$ (soit 2 ampères maximum) pour le 2MT. Et 62W (soit 1.3A max) pour le ETMT

Pouvoir de coupure des contacts auxiliaires :

- 60W, 2A max sous 30Vcc, 1A sous 48Vcc pour le 2MT. Et 24W, 1A max sous 24Vcc pour le ETMT

Ligne de télécommande : C2 ou CR1

Ligne de contrôle : 1000m max diamètre 8/10 CR1 ou C2

5.1.5 - Partage des caractéristiques d'alimentation entre l'UGA et le CMSI 2MT

- Si l'alimentation interne alimente les fonctions UGA et CMSI alors la puissance fournie par l'alimentation ainsi que son autonomie (si la sortie télécommande n'est pas délestée) sont partagées entre les deux fonctions.
- Le courant maximal délivré par l'alimentation est de 1,4 A. Ce courant doit être réparti pour alimenter les diffuseurs sonores de l'UGA et les lignes de télécommandes, par exemple 0,4 A pour les lignes de télécommandes et 1 A pour les diffuseurs sonores.
- L'Autonomie est elle aussi partagée entre les deux fonctions. L'autonomie doit être prise en compte pour une durée de 18 heures dans le cas où les lignes de télécommande ne sont pas délestables. L'autonomie doit être prise en compte pour une durée de 10 minutes dans le cas où les lignes de télécommande sont délestées suite à un défaut secteur.

5.1.6 - Caractéristiques du circuit d'alimentation de l'ECS

Alimentation de l'ECS/CMSI : 230 VAC – 50 Hz / 60 Hz ; 2 A (alimentation monophasée)

Alimentation du CMSI (A.E.S.): 230 VAC – 50 Hz / 60 Hz ; 2 A (alimentation monophasée)

Schémas d'alimentation compatibles : Schéma d'alimentation TT et Schéma d'alimentation IT

Circuit de protection amont : L'ECS doit être protégé en amont par un disjoncteur / sectionneur bipolaire

Calibre du disjoncteur/sectionneur amont : il doit être dimensionné en fonction du nombre d'appareil raccordés en aval. Pour un unique ECS, le calibre de disjoncteur/sectionneur préconisé est de 4 A



Le circuit d'alimentation et le disjoncteur/sectionneur doivent être dédiés à l'alimentation du Système de Sécurité Incendie.

Résistance interne maximale de la batterie ECS et de ses circuits associés : 0,3 ohm

Courant maximal tiré sur la totalité des sorties : $I_{\max a} = 25 \text{ W/V}$ sorties

Le courant « $I_{\max a}$ » est la somme des courants tirés sur les différentes sorties de l'alimentation. Le courant « $I_{\max a}$ » varie en fonction de la tension de sortie. Seule la puissance totale maximale de sortie est constante (60 W).

Courant maximum de courte durée : $I_{\max b} = 60 \text{ W/V}$ sorties

Courant minimum de sortie : $I_{\min} = 100 \text{ mA}$

Tension batterie en pleine charge : 13,6 (+/- 0,2) V @ 20 °C / 14,4 (+/- 0,2) V @ -5 °C / 13 (+/- 0,2) V @ 50 °C

Courant de charge maximum : $I_{ch} = 1,50 (+/- 0,02) \text{ A}$ (réparti sur les 2 batteries)

5.2 - Fonctions et valeurs des fusibles

5.2.1 - Fusibles fixés dans le boîtier

Fusible F1 / 2 A rapide (10 × 38 mm): alimentation secteur de l'alimentation ECS - ECS/CMSI

Fusible F2 / 2 A rapide (10 × 38 mm): alimentation secteur de l'alimentation CMSI

5.2.2 - Carte d'alimentation CMSI

Fusible F1 et F9 / 6,3 A retardé (5 × 20 mm): alimentation secteur

Fusible F2 à F6 / 6,3 A rapide (5 × 20 mm): sortie « UTIL 5 » à « UTIL 1 »

5 - CARACTÉRISTIQUES TECHNIQUES

Fusible F7 / 6,3 A rapide (5 × 20 mm): sortie « CONFORT »

Fusible F10 / 8 A rapide (5 × 20 mm): alimentation batteries

5.2.3 - Carte bornier UGA

Fusible F1 et F2 : sortie diffuseurs sonores « DIFF.SON.1 » et « DIFF.SON.2 »:

- 1,6 A rapide (5 × 20 mm) avec l'alimentation ECS - ECS/CMSI
- 4 A rapide (5 × 20 mm) avec une AES externe ou avec l'alimentation CMSI

5.2.4 - Carte bornier CMSI 2MT

Fusible F1 et F2 : sortie lignes de télécommande « DAS 1 » et « DAS 2 »:

- 2,5 A rapide (5 × 20 mm)

5.3 - Consommation et autonomie

5.3.1 - Configurations de l'ECS, raccordement des batteries

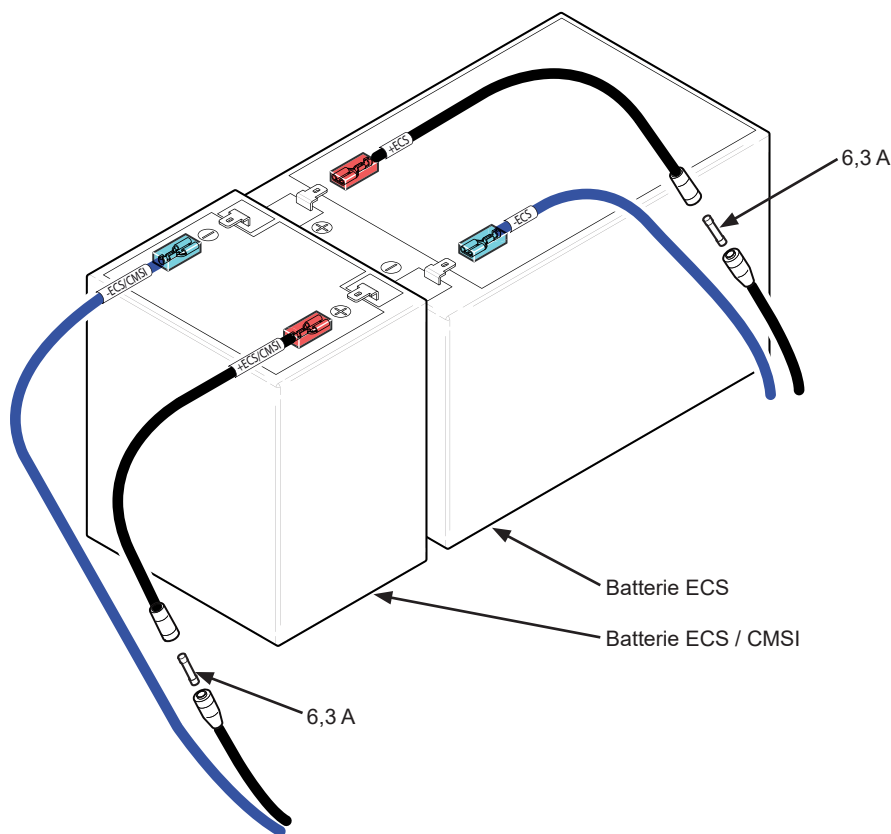
Deux configurations sont possibles pour ce type d'ECS :

1 - Une configuration à simple alimentation (avec ou sans alimentation externe):

- Dans cette configuration, l'alimentation de l'ECS est entièrement issue de l'alimentation ECS - ECS/CMSI.
- Cette alimentation comporte deux chargeurs distincts et permet l'indépendance fonctionnelle entre l'ECS et le CMSI.

• Batteries :

- ECS : référence : NUG 38445.
- ECS/CMSI : référence : NUG 38443.



ECS à simple alimentation

Note : Une alimentation externe ne devra être raccordée que sur un ECS configuré en alimentation simple.

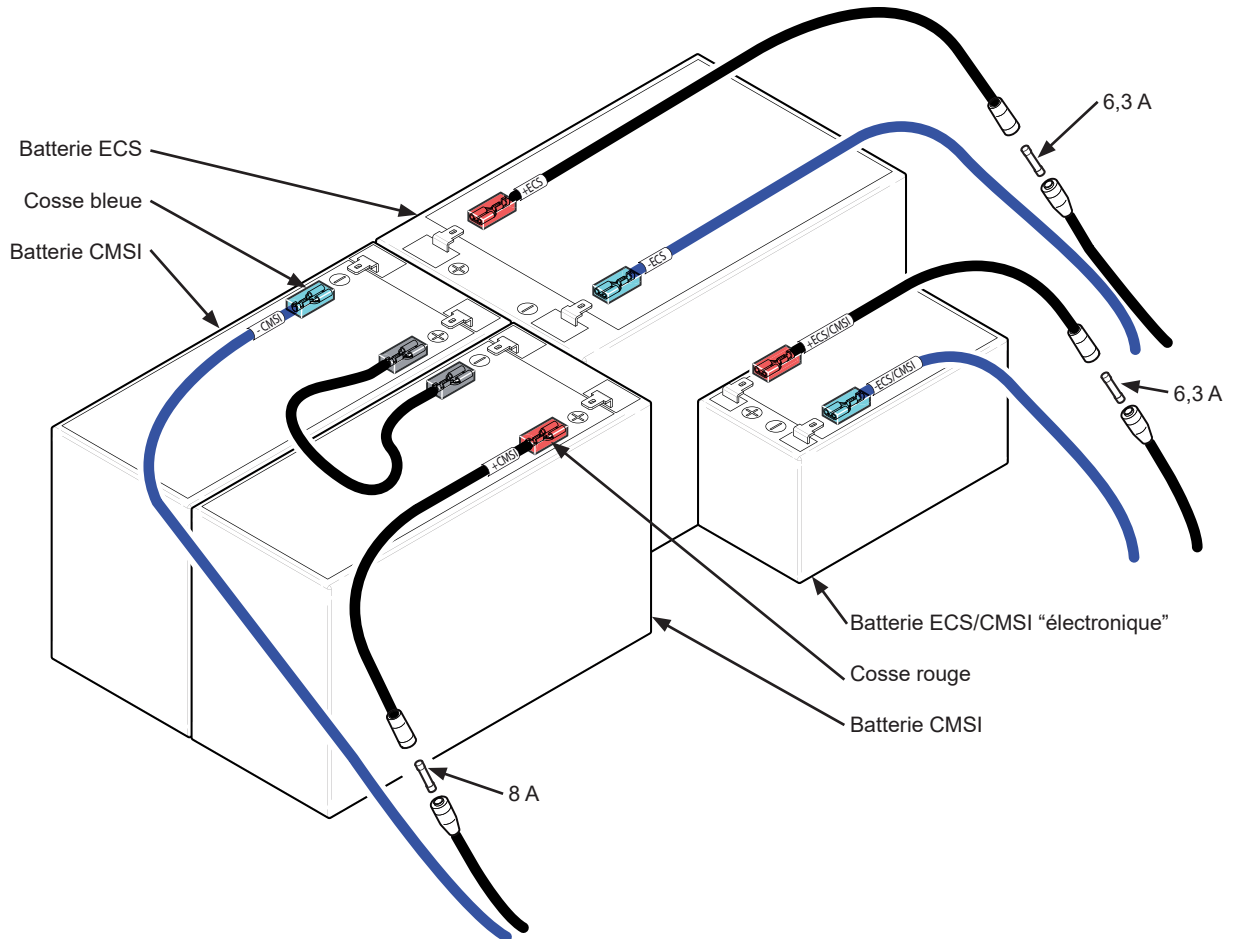
5 - CARACTÉRISTIQUES TECHNIQUES

2 - Une configuration à double alimentation :

- Dans cette configuration, l'alimentation de l'ECS et de l'électronique du CMSI est issue de l'alimentation ECS - ECS/CMSI (avec indépendance fonctionnelle), l'alimentation de la puissance du CMSI est issue de l'alimentation CMSI.

• Batteries :

- ECS : référence : NUG 38445
- ECS/CMSI : référence : NUG 38440
- CMSI : référence : 2 × NUG 38444



ECS à double alimentation



Lorsque l'ECS est en configuration double alimentation, l'alimentation de la puissance des UGA et du CMSI interne doit forcément être issue de l'alimentation CMSI.

5 - CARACTÉRISTIQUES TECHNIQUES

5.3.2 - Consommation moyenne de l'électronique des différentes cartes et périphériques

Afin de calculer la consommation moyenne, il est nécessaire de ramener toutes les consommations au même référentiel. Le référentiel arbitrairement choisi est la capacité nécessaire au bon fonctionnement.

Cette capacité est définie de la manière suivante :

- pour les éléments de l'ECS : le courant moyen (en ampères) consommé ramené à une tension de 12 volts pendant 12 heures.
- pour les éléments du CMSI : le courant moyen (en ampères) consommé ramené à une tension de 12 volts pendant 18 heures.

Formule générale de calcul de la capacité nécessaire :

$$C_{12 \times V(\text{durée})} = \frac{I_{\text{courant en A}} \times U_{\text{tension d'utilisation en V}}}{12_{\text{(ramené à 12 \times V)}}} \times D_{\text{(durée en heure)}}$$

Récapitulatif des capacités nécessaires par élément :

Cartes	Énergie ramenée à 12 V (durée d'utilisation)	Cette énergie est tirée sur batterie ECS	Cette énergie est tirée sur batterie ECS/ CMSI	Cette énergie est tirée sur batterie externe
Total des cartes principales	1,8 Ah _(12h)	X		
Cartes de boucles	1,08 Ah _(12h)	X		
Détecteurs (D.A.I., D.M.)	3 Ah _(12h)	X		
Report de synthèse (TR3000)	0,5 Ah _(12h)	X		
Cartes relais UGA	0,09 Ah _(18h)		X	
Carte de signalisation UGA	0,09 Ah _(18h)		X	
Carte relais CMSI 2MT	1,8 Ah _(18h)		X	
Carte de signalisation CMSI 2MT	0,09 Ah _(18h)		X	
Carte de signalisation CMSI ETMT	0,09 Ah _(18h)			X
Carte de bornier CMSI ETMT	0,9 Ah _(18h)			X
Consommation des Diffuseurs Sonores ou/et Diffuseurs Lumineux	Variable suivant le type de Diffuseur Sonore et suivant la durée d'utili- sation		X	X
Consommation des DAS	Variable suivant le type de DAS et la durée d'ali- mentation (10 minutes si le déles- tage est actif)		X	X

5 - CARACTÉRISTIQUES TECHNIQUES

5.3.3 - Consommation totale à ne pas dépasser par batterie

Quelle que soit la configuration de l'ECS (simple ou double), la capacité maximale de la batterie ECS est de 12 Ah.

Pour une configuration à alimentation simple, la capacité maximale de la batterie ECS/CMSI est de 4 Ah.

5.3.4 - Exemples de calculs de capacité

Premier exemple :

Pour un ECS à alimentation simple avec :

- 6 boucles (soit 3 cartes de boucles) et 500 détecteurs ;
- 4 tableaux de reports (TR3000);
- une UGA comportant 30 Diffuseurs Sonores consommant chacun 10 mA sous 24 V ;
- CMSI intégré avec délestage comportant 10 DAS consommant chacun 30 mA sous 24 V.

Calcul de la capacité nécessaire au fonctionnement d'un diffuseur sonore ramenée à 12 V et 15 minutes :

$$C_{12V(15min)} = \frac{I_{\text{Diffuseur sonore}} \times U_{\text{sortie sirène}}}{12_{\text{(ramené à 12V)}}} \times 0,25_{\text{(ramené à 15 minutes)}} = \frac{0,01 \text{ A} \times 24 \text{ V}}{12 \times 4} = 0,005 \text{ Ah}$$

Calcul de la capacité nécessaire au fonctionnement d'un DAS de 0,6 W ramenée à 12 V et 10 minutes (délestage):

$$C_{12V(10min)} = \frac{I_{\text{DAS}} \times U_{\text{sortie DAS}}}{12_{\text{(ramené à 12V)}}} \times 0,2_{\text{(ramené à 10min)}} = \frac{0,03 \text{ A} \times 24 \text{ V}}{12} \times 0,2 = 0,01 \text{ Ah}$$

Somme des capacités nécessaires :

Cartes	Capacité par carte	Nombre de cartes	Total tiré sur Batterie ECS	Total tiré sur Batterie ECS/CMSI
Total des cartes principales	1,8 Ah _(12h)	1	1,8 Ah	
Cartes de boucles	0,36 Ah _(12h)	3	1,08 Ah	
Détecteurs (D.A.I., D.M.)	0,006 Ah _(12h)	500	3 Ah	
Reports de synthèse TR3000	0,5 Ah _(12h)	4	2 Ah	
Carte relais UGA	0,09 Ah _(18h)	1		0,09 Ah
Carte de signalisation UGA	0,09 Ah _(18h)	1		0,09 Ah
Carte relais CMSI 2MT	1,8 A _(18h)	1		1,8 Ah
Carte de signalisation CMSI 2MT	0,09 Ah _(18h)	1		0,09 Ah
Consommation des Diffuseurs Sonores ou/et Diffuseurs Lumineux	0,005 Ah _(15min)	30		0,150 Ah
Consommation des DAS	0,012 Ah _(10min)	10		0,12 Ah
Consommation totale sur Batterie ECS et ECS/CMSI			7,88 Ah(<12 Ah)	2,34 Ah(<4 Ah)

Deuxième exemple :

- Même configuration que dans le premier exemple mais sans commande de délestage.

Calcul de la capacité nécessaire au fonctionnement d'un DAS de 0,6W ramenée à 12V et 18 heures (pas de délestage):

$$C_{12V(18heures)} = \frac{I_{\text{DAS}} \times U_{\text{sortie DAS}}}{12_{\text{(ramené à 12V)}}} \times 18_{\text{(ramené à 18h)}} = \frac{0,03 \text{ A} \times 24 \text{ V}}{12} \times 18 = 1,08 \text{ Ah}$$

5 - CARACTÉRISTIQUES TECHNIQUES

Cartes	Capacité par carte	Nombre de cartes	Total tiré sur Batterie ECS	Total tiré sur Batterie ECS/CMSI
Total des cartes principales	1,8 Ah _(12h)	1	1,8 Ah	
Cartes de boucles	0,36 Ah _(12h)	3	1,08 Ah	
Détecteurs (D.A.I., D.M.)	0,006 Ah _(12h)	500	3 Ah	
Reports de synthèse TR3000	0,5 Ah _(12h)	4	2 Ah	
Cartes relais UGA	0,09 Ah _(18h)	1		0,09 Ah
Carte de signalisation UGA	0,09 Ah _(18h)	1		0,09 Ah
Carte relais CMSI 2MT	1,8 A _(18h)	1		1,8 Ah
Carte de signalisation CMSI 2MT	0,09 Ah _(18h)	1		0,09 Ah
Consommation des Diffuseurs Sonores ou/et Diffuseurs Lumineux	0,005 Ah _(15min)	30		0,150 Ah
Consommation des DAS	1,08 Ah _(18h)	10		10,8 Ah
Consommation totale sur Batterie ECS et ECS/CMSI			7,88 Ah(<12 Ah)	13,02 Ah(>4 Ah)

Dans cet exemple, la capacité de la batterie CMSI n'est pas suffisante. Il faut soit passer par une alimentation externe, soit activer la fonction de délestage.

Troisième exemple :

- Même configuration que dans le premier exemple mais la ligne de Diffuseurs Sonores et la ligne de télécommande sont alimentées par une alimentation externe ou une alimentation secondaire possédant 2 batteries 12 V de 7 Ah sans délestage (la consommation de l'électronique des cartes UGA et CMSI est tirée sur la batterie ECS/CMSI).
- Dans ce cas, la capacité nécessaire fournie par l'alimentation externe ou secondaire est de 14 Ah (2 × 7 Ah).

Cartes	Capacité par carte	Nombre de cartes	Total tiré sur Batterie ECS	Total tiré sur Batterie ECS/CMSI	Total tiré sur Batterie externe
Total des cartes principales	1,8 Ah _(12h)	1	1,8 Ah		
Cartes de boucles	0,36 Ah _(12h)	3	1,08 Ah		
Détecteurs (D.A.I., D.M.)	0,006 Ah _(12h)	500	3 Ah		
Reports de synthèse TR3000	0,5 Ah _(12h)	4	2 Ah		
Cartes relais UGA	0,09 Ah _(18h)	1		0,09 Ah	
Carte de signalisation UGA	0,09 Ah _(18h)	1		0,09 Ah	
Carte relais CMSI 2MT	1,8 A _(18h)	1		1,8 Ah	
Carte de signalisation CMSI 2MT	0,09 Ah _(18h)	1		0,09 Ah	
Consommation des Diffuseurs Sonores ou/et Diffuseurs Lumineux	0,005 Ah _(15min)	30			0,15 Ah
Consommation des DAS	1,08 Ah _(18h)	10			10,8 Ah
Consommation totale sur Batterie ECS et ECS/CMSI			7,88 Ah (<12 Ah)	2,07 Ah (<4 Ah)	10,95 Ah (<14 Ah)

5 - CARACTÉRISTIQUES TECHNIQUES

5.3.5 - Feuille de calcul de consommation

Cartes	Capacité	Nombre de cartes	Total tiré sur Batterie ECS	Total tiré sur Batterie ECS/ CMSI	Total tiré sur Batterie externe ou secondaire
Total des cartes principales	1,8 Ah _(12h)	1			
Cartes de boucles	0,36 Ah _(12h)				
Détecteurs (D.A.I., D.M.)	0,006 Ah _(12h)				
Reports de synthèse	0,5 Ah _(12h)				
Carte relais UGA	0,09 Ah _(18h)				
Carte de signalisation UGA	0,09 Ah _(18h)				
Carte relais CMSI 2MT	1,8A _(18h)				
Carte de signalisation CMSI 2MT	0,09 Ah _(18h)				
Carte de signalisation CMSI ETMT	0,09 Ah _(18h)			X	
Carte de bornier CMSI ETMT	0,9 Ah _(18h)			X	
Périphérique 1					
Périphérique 2					
Périphérique 3					
Périphérique 4					
Périphérique 5					
Périphérique 6					
Capacité Totale Sur batterie ECS (12 Ah) et ECS/ CMSI (4 Ah) et externe (variable)					

6 - MAINTENANCE ENTRETIEN



L'accès à l'intérieur de l'enveloppe de l'ECS est réservé exclusivement au personnel d'entretien qualifié et habilité. L'opérateur ne doit pas ouvrir l'ECS.

6.1 - Entretien

Aucune manipulation ne doit être effectuée lorsque l'ECS est sous tension.

De même, ne pas retirer ou embrocher les connecteurs de raccordement si le secteur et les batteries ne sont pas déconnectés.

L'installation doit être maintenue en bon état de fonctionnement.

Cet entretien doit être assuré :

- soit par un technicien qualifié attaché à l'établissement ;
- soit par un professionnel qualifié ;
- soit par l'installateur de l'équipement ou son représentant.

Toutefois, le système de sécurité Incendie de catégorie A doit toujours faire l'objet d'un contrat d'entretien tel que prévu à l'article MS68 du règlement de sécurité contre les risques d'incendie et de panique dans les établissements recevant du public.

Dans tous les cas, le contrat passé avec les personnes physiques ou morales, ou les consignes données au technicien attaché à l'établissement, doivent préciser la périodicité des interventions et prévoir la réparation rapide ou l'échange des éléments défectueux.

La preuve de l'existence de ce contrat ou des consignes écrites doit pouvoir être fournie et être transcrite sur le registre de sécurité.

Si une longue période de non utilisation hors tension (au-delà de 12 heures) est prévue, il est nécessaire de débrancher les sources d'alimentation sous peine de détruire les batteries.

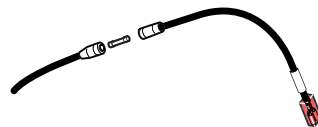
6.1.1 - Remplacement et raccordement des batteries de l'ECS



Les batteries doivent être remplacées par des batteries aux caractéristiques identiques. Voir chapitre 5.3.1 « Configuration de l'ECS, raccordement des batteries ». Mettre au rebut les batteries usagées conformément aux instructions.

Le remplacement des batteries peut se faire avec l'ECS raccorder au secteur.

Avant de remplacer une batterie, il est impératif de retirer le fusible dédié, en amont de la batterie.



Selon le décret 99-374 du 12 mai 1999, les accumulateurs au Cadmium-Nickel ou au Plomb qui équipent ces produits peuvent être nocifs pour l'environnement.

6.1.2 - Mise à l'arrêt de l'ECS

Voir chapitre « Raccordement de l'alimentation secteur sur l'alimentation ECS ».

6.2 - Consignes d'exploitation

Le personnel de l'établissement doit être initié au fonctionnement du système d'alarme. L'exploitant doit s'assurer du bon fonctionnement du système d'alarme.

L'exploitant de l'établissement doit faire effectuer sous sa responsabilité les remises en état le plus rapidement possible.

L'exploitant doit disposer en permanence d'un stock de petites fournitures de rechange des modèles utilisés tels que : fusibles, vitres pour bris de glace,...

6 - MAINTENANCE ENTRETIEN

6.3 - Registre de sécurité

Véritable « carnet de santé » de l'installation, tenu par le chef d'établissement, il doit comporter :

- la liste des personnes ayant à charge le service ;
- les consignes à tenir en cas d'incendie ;
- la liste du matériel d'entretien courant ;
- le contrat d'entretien (obligatoire pour le système type 1);
- la date et les remarques des essais hebdomadaires et mensuels ainsi que les mesures prises pour remédier à d'éventuelles anomalies ;
- la date et les remarques effectuées par la commission de sécurité lors des visites périodiques ;
- la date et la nature des différents remaniements et transformations de l'installation ;
- le recyclage périodique des détecteurs automatiques.

Note : Conditions d'emploi adoptées par la CIREA.

Afin de répondre aux exigences et conditions d'emploi adoptées par la CIREA (Commission Interministérielle des RadioÉléments Artificiels), le site d'installation (nom et adresse) doit être communiqué au constructeur pour être retransmis au service compétent.

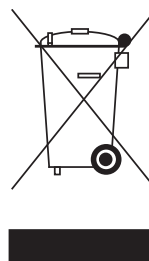
À cet effet, nous retourner le certificat de garantie livré avec l'ECS.

6.4 - Consignes de recyclage

« Les Déchets d'Équipements Électriques et Électroniques professionnels (DEEE pro) ainsi que les accumulateurs au Nickel-Cadmium, au plomb ou au Nickel-métalhydrure qui peuvent équiper ces produits, sont néfastes pour l'environnement et la santé humaine ». Ils doivent être collectés sélectivement, traités et recyclés.

La collecte, le traitement et le recyclage des DEEE Pro et accumulateurs incorporés, de COOPER SÉCURITÉ SAS (Groupe EATON), sont assurés gratuitement par Récyllum.

Plus d'informations sur : www.recyllum.com



7 - CONFORMITÉ CE**7.1 - Conformité CE**

0333

Société Cooper Sécurité SAS
Rue Beethoven BP 10 184
63204 Riom Cedex

09

0333 - CPR - 075285

EN 54-2 : 1997 / A1 : 2006

Equipement de contrôle et de signalisation pour les
systèmes de détection et d'alarme incendie pour les
bâtiments

EN 54-4 : 1997 / A1: 2003 / A2 : 2006

Equipement d'alimentation électrique des systèmes
de détection et d'alarme incendie destinés aux
bâtiments

Sensea.EC**Sensea.EC sans UGA****Options avec exigences :**

- Confirmation d'alarme de type A
- Conditions d'essai
- Débranchement de points
- Perte totale d'alimentation
- Hors Service de point adressé

**Autres données techniques : voir Notice Technique
«NT Sensea.EC» conservée par le constructeur**