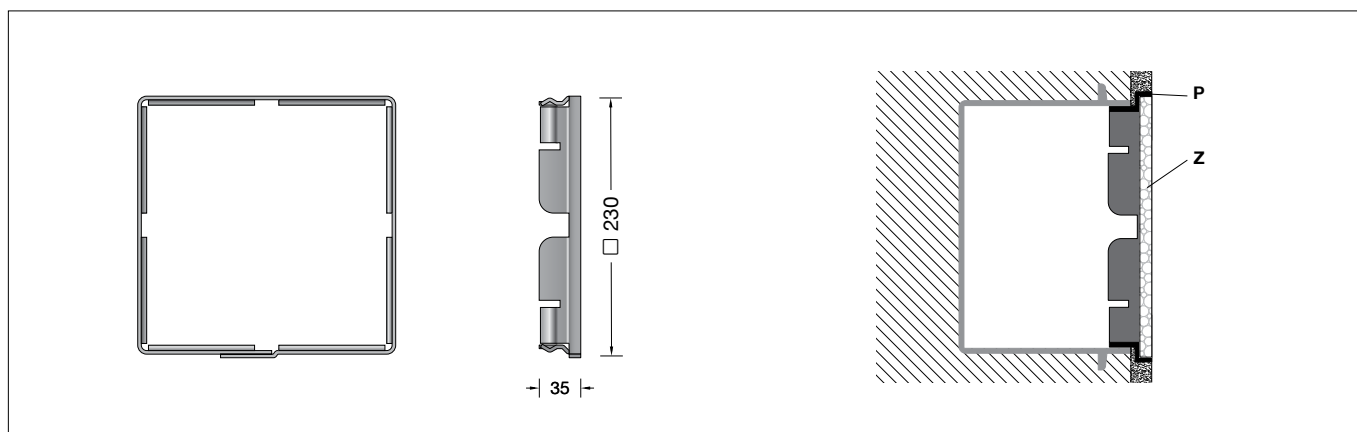


**BEGA****10 090**

Einputzrahmen  
Plaster frame  
Cadre d'encastrement

**Gebrauchsanweisung****Instructions for use****Fiche d'utilisation****Anwendung**

Für den Einbau von Einbaugehäusen in Wände aus Beton, welche verputzt werden, ist es zweckmäßig, Einputzrahmen zu verwenden.

**Application**

For the mounting of installation housings in concrete walls, which will be plastered, it is practical to use a plaster frame.

**Utilisation**

Pour l'encastrement des boîtiers d'encastrement dans des murs en béton recouverts d'enduit, il peut être utile d'utiliser des cadres d'encastrement.

**10 090** Einputzrahmen  
für den flächenaufliegenden Einbau von  
Leuchten

**10 090** Plaster frame  
for surface mounting installation of luminaires

**10 090** Cadre d'encastrement  
à installer en appui des murs des luminaires

passend für Einbaugehäuse 10 490 · 13 542

suitable for recessed installation housing  
10 490 · 13 542

approprié pour boîtier d'encastrement  
10 490 · 13 542

**Produktbeschreibung**

Der Einputzrahmen besteht aus Aluminium  
Farbe grafit  
Für Putzstärken von 12 - 20 mm

**Product description**

The plaster frame is made of aluminium  
Colour graphite  
For plaster thickness of 12 - 20 mm

**Description du produit**

Cadre d'encastrement fabriqué en aluminium  
Couleur graphite  
Pour une épaisseur d'enduit de 12 - 20 mm

**Sicherheit**

Der Hersteller übernimmt keine Haftung für Schäden, die durch unsachgemäßen Einsatz oder Montage entstehen.  
Werden nachträglich Änderungen an dem Ergänzungsteil vorgenommen, so gilt derjenige als Hersteller, der diese Änderungen vornimmt.

**Safety indices**

The manufacturer is then discharged from liability when damage is caused by improper use or installation.  
If any accessory is subsequently modified, the persons responsible for the modification shall be considered as manufacturer.

**Sécurité**

Le fabricant décline toute responsabilité résultant d'une mise en œuvre ou d'une installation inappropriée du produit.  
Toutes les modifications apportées à cet accessoire se feront sous la responsabilité exclusive de celui qui les effectuera.

**Montage**

Einputzrahmen **P** in das Einbaugehäuse einsetzen und mit Zentrierplatte **Z** stabilisieren. Sie soll auch während der Putzarbeiten das Einbaugehäuse vor Verschmutzung schützen. Einputzrahmen auf Putzstärke ausrichten. Der Putzrahmen verbleibt nach Fertigstellung der Putzarbeiten als Abschlusskante im Bauwerk.

**Installation**

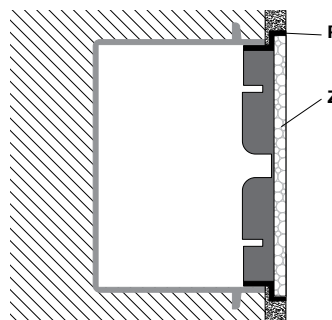
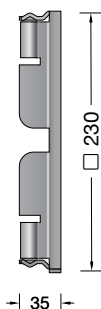
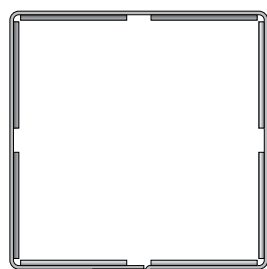
Insert plaster frame **P** into the installation housing and stabilize with centre-plate **Z**. During plastering it also protects the installation housing against soiling.  
Align plaster frame according to the thickness of the plaster.  
After having finished the plaster workings, the plaster frame remains in the building as border.

**Encastrement**

Poser le cadre d'encastrement **P** dans le boîtier d'encastrement et le stabiliser avec le gabarit de centrage **Z**.  
Pendant la phase de crépissage, il protège également le boîtier contre les salissures.  
Installer et aligner le cadre d'encastrement en fonction de l'épaisseur d'enduit.  
Une fois le crépissage terminé, le cadre reste dans la maçonnerie comme joint de finition.

**BEGA****10 090**

Cerco para enlucido  
Cornice  
Inbouwraam



### Instrucciones de uso

#### Aplicación

Si las carcasas de empotrar van a ser montadas en paredes de hormigón que serán enlucidas, es conveniente utilizar cercos para enlucido.

**10090** Cerco para enlucido para el montaje sobre superficie de luminarias

apropiado para carcasa de empotrar  
10 490 · 13 542

#### Descripción del producto

El cerco para enlucido está compuesto de aluminio  
Color grafito  
Para enlucidos con un grosor de 12 - 20 mm

#### Seguridad

El fabricante no asume ninguna responsabilidad en caso de daños causados por el uso o el montaje inadecuados. En caso de realizar modificaciones posteriores en el accesorio, la persona que realiza dichas modificaciones será considerada como fabricante.

#### Montaje

Insertar el cerco para enlucido **P** en la carcasa de empotrar y estabilizarlo con la placa de centrado **Z**.

También sirve para proteger la carcasa de empotrar contra la suciedad durante los trabajos de enlucido.

Ajustar el cerco para enlucido en función del grosor del enlucido.

Al finalizar los trabajos de enlucido, el cerco para enlucido permanece en la obra como canto de remate.

### Istruzioni per l'uso

#### Applicazione

Per l'incasso di armature in pareti di calcestruzzo da intonacare, si consiglia l'utilizzo di una cornice.

**10090** Cornice per montaggio a filo superficie di apparecchi

adatta per armatura 10 490 · 13 542

#### Descrizione del prodotto

La cornice è realizzata in alluminio  
Colore grafito  
Per intonaci di spessore compreso tra 12 e 20 mm

#### Sicurezza

Il produttore non si assume la responsabilità per eventuali danni causati da un uso o montaggio errato.

Qualora vengano apportate delle modifiche all'accessorio in un secondo momento, è da intendere come produttore la persona che esegue tali modifiche.

#### Montaggio

Inserire la cornice **P** nell'armatura e stabilizzare con la piastra di centraggio **Z**.

Essa è concepita per proteggere l'armatura dallo sporco anche durante i lavori di intonacatura.

Orientare la cornice sullo spessore dell'intonaco.

Al completamento dei lavori di intonacatura, la cornice rimane come bordo di finitura nella costruzione.

### Gebruiksaanwijzing

#### Toepassing

Voor de inbouw van inbouwhuizen in betonnen wanden die gepleisterd worden, is het zinvol inbouwramen te gebruiken.

**10090** Inbouwraam voor de opliggende inbouw van armaturen

passend voor inbouwhuis 10 490 · 13 542

#### Productbeschrijving

Het inbouwraam is van aluminium  
Kleur grafitet  
Voor pleisterlagen met een dikte van 12 - 20 mm

#### Veiligheid

De fabrikant is niet aansprakelijk voor schade die ontstaat door een onjuist gebruik of verkeerde montage.

Indien achteraf wijzigingen aan het accessoire worden aangebracht, geldt de persoon die deze wijzigingen aanbrengt, als de fabrikant.

#### Montage

Plaats het inbouwraam **P** in het inbouwhuis en stabiliseer het met de centreerplaat **Z**.

Deze moet ook tijdens de pleisterwerkzaamheden het inbouwhuis tegen verontreiniging beschermen.

Lijn het inbouwraam op de pleisterdikte uit.

Het inbouwraam blijft na voltooiing van de pleisterwerkzaamheden als afsluitkant in het bouwwerk.