

HOYA OBLIQUE

APPLIQUE MURALE - BLANC / DORÉ - SOURCE REMPLAÇABLE
1 x G9* - 1 x 5W LED MAX



Ref. 700410

Type : Applique Murale, 1 x G9*

Finition extérieure : Blanc

Culot accepté : 1 x G9*

Puissance absorbée : 1 x 5W LED max

Dimensions (H x l x P) : 105 x 82 x 100 mm

Emballage : Boite

EAN : 3701124425089

*Ampoule G9 (hauteur 60mm max) non fournie

Dimensions

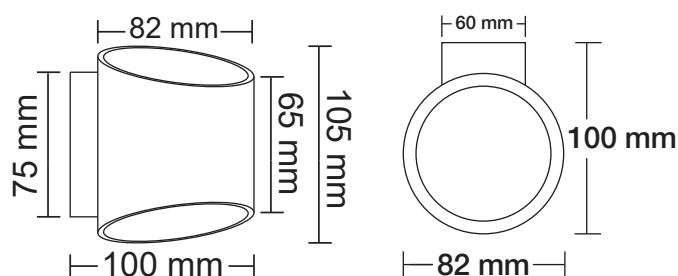
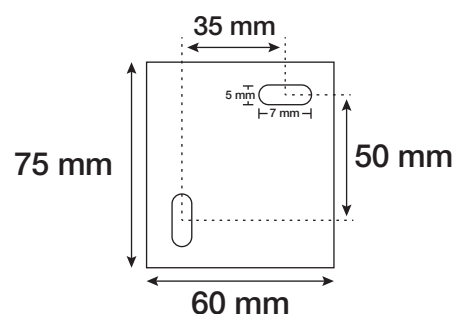


Schéma de fixation



Paramètres

Tension entrée : 220-240V

Fréquence : 50/60Hz

Température de travail : -20 °C- +45 °C

Matériaux : Alu

Poids Net : 0,250Kg