

Description	Valeur
-------------	--------

Information générale:

Nom produit: CR 1-8 A-A-A-E-HQQE

Code article: [96529476](#)

Numéro EAN:: 5700397166437

Prix:

Technique:

Vitesse de rotation pour les données de la pompe: 2750 mn-1

Débit nominal: 1.8 m³/h

Hmt nom.: 36.9 m

Hauteur max.: 49.2 m

Etages: 8

Roues: 8

Nombre de roues à diamètre réduit: 0

Faible NPSH: N

Orientation de la pompe: Verticale

Système de garniture mécanique: Simple

Code de la garniture mécanique: HQQE

Certifications: CE,EAC,UKCA

Certifications pour l'eau potable: WRAS,ACS

Tolérance courbe: ISO9906:2012 3B

Version pompe: A

Modèle: A

Matériaux:

Base: Fonte

Base: EN 1561 EN-GJL-200

Base: ASTM A48-25B

Roue: Acier inox.

Roue: EN 1.4301

Roue: AISI 304

Code matériau: A

Code caoutchouc: E

Palier: SIC

Installation:

Maximum ambient temperature: 40 °C

Pression maximale de service: 16 bar

Pression maximum à la température indiquée: 16 bar / 120 °C

Pression maximum à la température indiquée: 16 bar / -20 °C

Type raccordement: Oval / Rp

Diamètre du raccord d'aspiration: 1 inch

Diamètre du raccord de refoulement: 1 inch

Pression nominale pour le raccordement: PN 16

Taille de la bride du moteur: FT100

Code raccord: A

Liquide:

Liquide pompé: Eau

Plage température liquide: -20 .. 120 °C

Température liquide sélectionnée: 20 °C

Densité: 998.2 kg/m³

Donnée électrique:

Norme moteur: IEC

Type moteur: 80A

Puissance nominale - P2: 0.55 kW

Puissance (P2) requise par pompe: 0.55 kW

Fréquence d'alimentation: 50 Hz

Tension nominale: 1 x 220-230/240 V

Courant nominal: 4.00/3.65 A

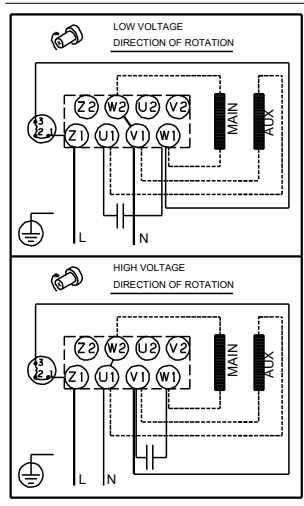
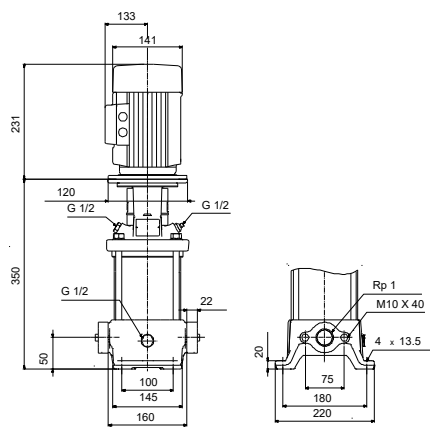
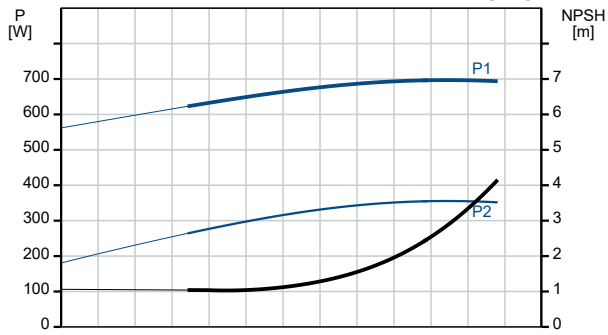
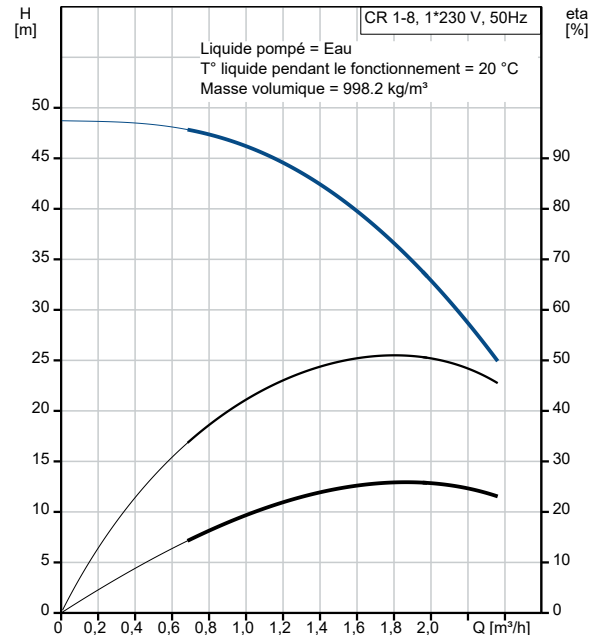
Intensité démarrage: 280 %

Cos phi - facteur de puissance: 0.99

Vitesse nominale: 2750 mn-1

Rendement moteur à pleine charge: 66-64 %

Nombre de pôles: 2



Description	Valeur
Indice de protection (IEC 34-5):	55 Dust/Jetting
Classe d'isolement (IEC 85):	F
Protection moteur:	PTO
No moteur:	85215103
Commandes:	
Convertisseur de fréquence:	AUCUN
Autres:	
Indice d'efficacité minimale, MEI ≥:	0.70
Poids net:	22.9 kg
Poids brut:	25.7 kg
Volume d'expédition:	0.063 m3