

Tri-splits

RAS-3M26U2AVG-E



R32
avec TOSHIBA



Unité extérieure	RAS-3M26U2AVG-E	
Puissance froid	kW	7,50
Plage de puissance froid (mini-max)	kW	4,1 - 9,0
Puissance absorbée	kW	2,00
Pdesignc	kW	7,50
EER	W/W	3,75
SEER		6,19
Label énergétique		A++
Consommation annuelle	kWh/an	424
Puissance chaud +7°C (nom/max)	kW	9,0/11,2
Puissance chaud -7°C (nom/max)	kW	4,99/6,2
Plage de puissance chaud (mini-max)	kW	2,0 - 11,2
Puissance absorbée	kW	2,20
Pdesignh	kW	5,20
COP	W/W	4,09
SCOP		4,44
Label énergétique		A+
Consommation annuelle	kWh/an	1641
Débit d'air	m ³ /h	2508
Niveau de pression sonore à 1 m	dB(A)	48
Niveau de puissance sonore	dB(A)	63
Plage de fonctionnement	°C	-10 à +46
Débit d'air	m ³ /h	2508
Niveau de pression sonore à 1m	dB(A)	49
Niveau de puissance sonore	dB(A)	64
Plage de fonctionnement	°C	-15 à +24
Dimensions (HxLxP)	mm	890 x 900 x 320
Poids	kg	72
Type de compresseur		DC Twin Rotary
Liaisons frigorifiques : Gaz		3/8" x 1 + 1/2" x 2
Liaisons frigorifiques : Liquide		1/4" x 3
Longueur liaison frigo max par unité/totale	m	25 / 70
Différence de hauteur max.	m	15
Longueur sans appoint	m	40
Charge initiale de R32	kg (TeqCO ₂)	1,92 (1,30)
Appoint de charge	g/m	20
Alimentation électrique	V-ph-Hz	220/240-1-50
Section alimentation mini.*	mm ²	3G2,5
Protection électrique	A	20
Section connexion UE/UI	mm ²	4G1,5

Minimum 2 unités intérieures raccordées.

*Adapter la section à la longueur du câble.

Compatibilité

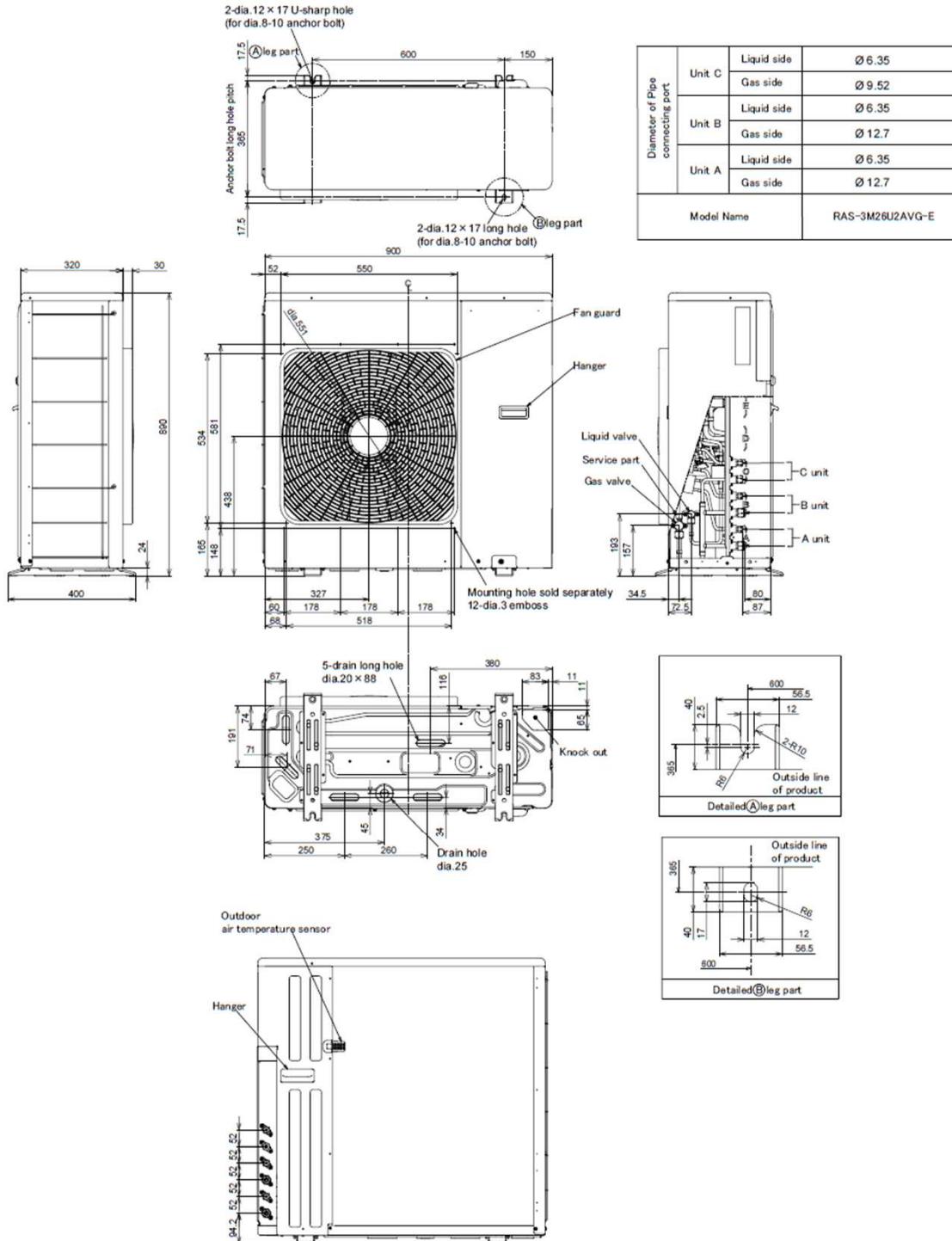
Unité taille 5	Unité taille 7	Unité taille 10	Unité taille 13	Unité taille 16	Unité taille 18	Unité taille 22	Unité taille 24
✓	✓	✓	✓	✓	✓	✓	✓



0810 723 723

Service 0,05 € / appel
+ prix appel

Unité extérieure



Diameter of Pipe connecting port	Unit C	Liquid side	Ø 6.35
		Gas side	Ø 9.52
	Unit B	Liquid side	Ø 6.35
		Gas side	Ø 12.7
Unit A	Liquid side	Ø 6.35	
	Gas side	Ø 12.7	
Model Name		RAS-3M26U2AVG-E	