

HC-CIF-2B6-BFFD-FH-AL - Cadre de montage métallique pour connecteurs



1404214

<https://www.phoenixcontact.com/fr/produits/1404214>

Veillez tenir compte du fait que les données affichées dans ce document PDF proviennent de notre catalogue en ligne. Vous trouverez les données complètes dans la documentation utilisateur. Nos conditions générales d'utilisation des téléchargements sont applicables.



Cadre de montage pour connecteurs HEAVYCONNEC, partie inférieure pour étrier transversal, pour boîtier avec étrier transversal ou HC-CIF-..HFFD.., pour deux éléments de contact B6, pour profilés NS35/7,5

Avantages

- Version métallique stable
- Partie inférieure ouverte, possibilité d'installer des faisceaux de câbles prémontés
- PE fiables à contact avancé, même en cas d'enfichage en biais

Données commerciales

Référence	1404214
Conditionnement	1 Unité(s)
Commande minimum	1 Unité(s)
Clé de vente	BF7AHB
Product key	BF7AHB
Page catalogue	Page 685 (C-2-2019)
GTIN	4046356680264
Poids par pièce (emballage compris)	179,1 g
Poids par pièce (hors emballage)	173,26 g
Numéro du tarif douanier	85389099
Pays d'origine	PL

HC-CIF-2B6-BFFD-FH-AL - Cadre de montage métallique pour connecteurs

1404214

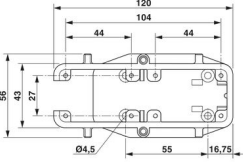
<https://www.phoenixcontact.com/fr/produits/1404214>

Caractéristiques techniques

Propriétés du produit

Type	pour 2xB6
Type de produit	Cadre de montage pour connecteurs

Dimensions

Dessin coté	
Largeur	56 mm
Hauteur	85 mm
Longueur	120 mm

Indications sur les matériaux

Matériau	Aluminium coulé sous pression, non revêtu
----------	-------------------------------------------

Conditions environnementales et de durée de vie

Conditions ambiantes

Température ambiante (fonctionnement)	-40 °C ... 125 °C
---------------------------------------	-------------------

Montage

Type de montage	Profilé : 35 mm
-----------------	-----------------

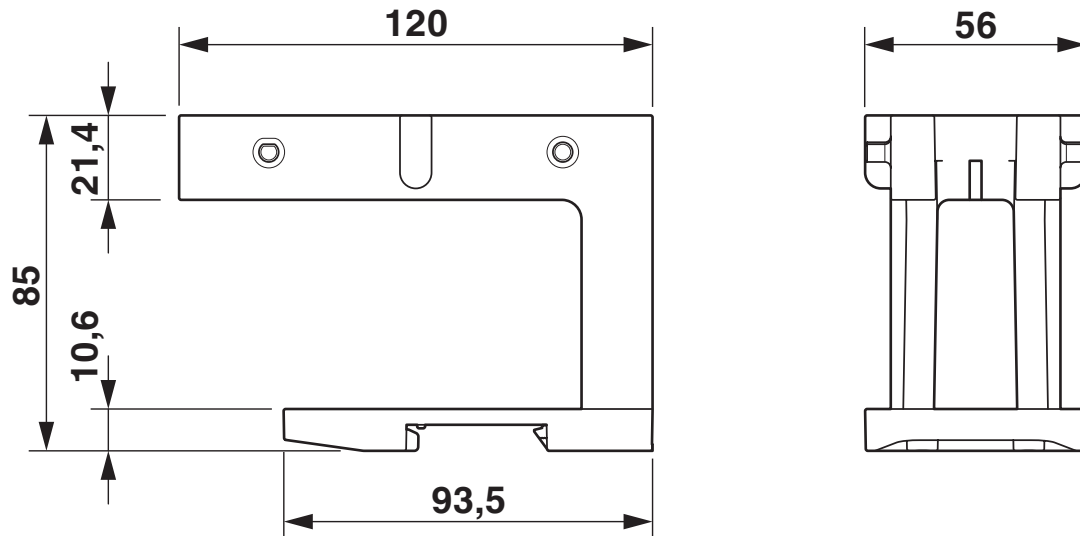
HC-CIF-2B6-BFFD-FH-AL - Cadre de montage métallique pour connecteurs

1404214

<https://www.phoenixcontact.com/fr/produits/1404214>

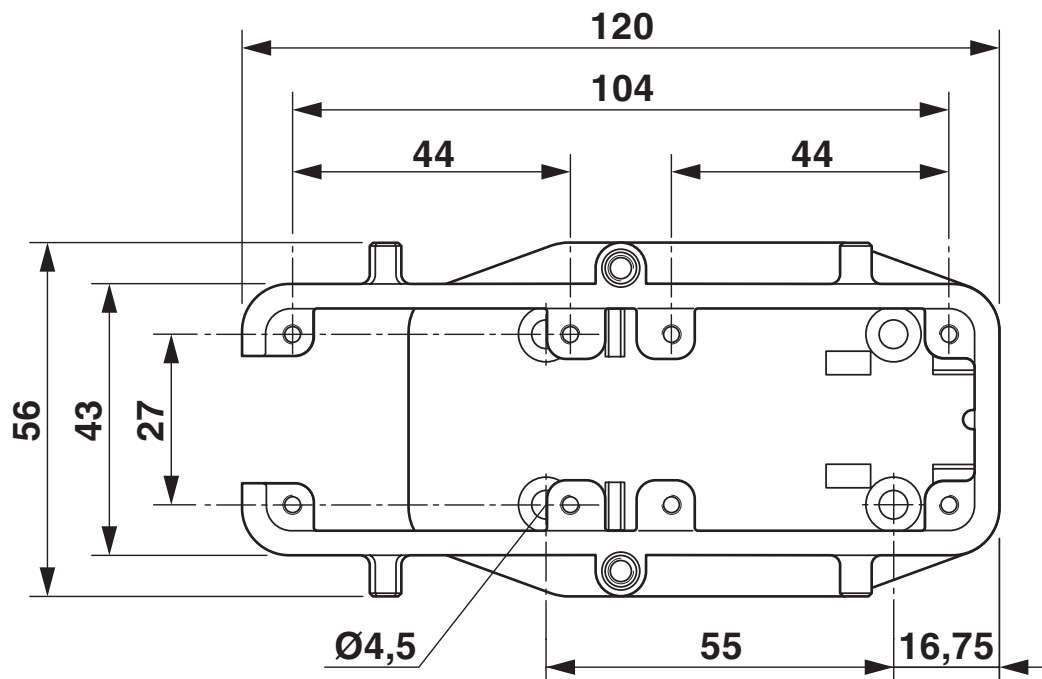
Dessins

Dessin coté



Dessin coté

Dessin coté



Dessin coté (vue de dessus)

HC-CIF-2B6-BFFD-FH-AL - Cadre de montage métallique pour connecteurs



1404214

<https://www.phoenixcontact.com/fr/produits/1404214>

Classifications

ECLASS

ECLASS-11.0	27440210
ECLASS-12.0	27440210
ECLASS-13.0	27440210

ETIM

ETIM 9.0	EC002310
----------	----------

UNSPSC

UNSPSC 21.0	39121400
-------------	----------

HC-CIF-2B6-BFFD-FH-AL - Cadre de montage métallique pour connecteurs



1404214

<https://www.phoenixcontact.com/fr/produits/1404214>

Conformité environnementale

China RoHS

Période d'utilisation conforme : illimitée = EFUP-e

Aucune substance dangereuse dépassant les valeurs seuils ;

HC-CIF-2B6-BFFD-FH-AL - Cadre de montage métallique pour connecteurs

1404214

<https://www.phoenixcontact.com/fr/produits/1404214>

Accessoires

US-EMLP (20X9) SR - Etiquette en plastique

0828884

<https://www.phoenixcontact.com/fr/produits/0828884>



Etiquette en plastique, Carte, argent, vierge, repérable avec : BLUEMARK ID COLOR, BLUEMARK ID, THERMOMARK PRIME, THERMOMARK CARD 2.0, THERMOMARK CARD, type de montage: collage, surface utile: 20 x 9 mm, Nombre d'étiquettes: 75

US-EMLP (20X9) SR CUS - Etiquette en plastique

0830087

<https://www.phoenixcontact.com/fr/produits/0830087>



Etiquette en plastique, à commander : sous forme de carte, argent, impression selon les indications du client, type de montage: collage, surface utile: 20 x 9 mm, Nombre d'étiquettes: 75

HC-CIF-2B6-BFFD-FH-AL - Cadre de montage métallique pour connecteurs



1404214

<https://www.phoenixcontact.com/fr/produits/1404214>

US-EMLP-HA (20X9) CUS - Etiquette en plastique

0830995

<https://www.phoenixcontact.com/fr/produits/0830995>

Etiquette en plastique, Carte, blanc, repéré, repérable avec : THERMOMARK CARD, type de montage: collage, surface utile: 20 x 9 mm, Nombre d'étiquettes: 70



US-EMLP (20X9) CUS - Etiquette en plastique

0830085

<https://www.phoenixcontact.com/fr/produits/0830085>

Etiquette en plastique, à commander : sous forme de carte, blanc, impression selon les indications du client, type de montage: collage, surface utile: 20 x 9 mm, Nombre d'étiquettes: 75



HC-CIF-2B6-BFFD-FH-AL - Cadre de montage métallique pour connecteurs



1404214

<https://www.phoenixcontact.com/fr/produits/1404214>

US-EMLP (20X9) - Etiquette en plastique

0828795

<https://www.phoenixcontact.com/fr/produits/0828795>



Etiquette en plastique, Carte, blanc, vierge, repérable avec : BLUEMARK ID COLOR, BLUEMARK ID, THERMOMARK PRIME, THERMOMARK CARD 2.0, THERMOMARK CARD, type de montage: collage, surface utile: 20 x 9 mm, Nombre d'étiquettes: 75

US-EMLP-HA (20X9) - Etiquette en plastique

0830989

<https://www.phoenixcontact.com/fr/produits/0830989>



Etiquette en plastique, Carte, blanc, vierge, repérable avec : BLUEMARK ID COLOR, BLUEMARK ID, THERMOMARK PRIME, THERMOMARK CARD 2.0, THERMOMARK CARD, type de montage: collage, surface utile: 20 x 9 mm, Nombre d'étiquettes: 70

HC-CIF-2B6-BFFD-FH-AL - Cadre de montage métallique pour connecteurs

1404214

<https://www.phoenixcontact.com/fr/produits/1404214>

US-EMLP (20X9) YE CUS - Etiquette en plastique

0830086

<https://www.phoenixcontact.com/fr/produits/0830086>

Etiquette en plastique, à commander : sous forme de carte, jaune, impression selon les indications du client, type de montage: collage, surface utile: 20 x 9 mm, Nombre d'étiquettes: 75



US-EMLP (20X9) YE - Etiquette en plastique

0828883

<https://www.phoenixcontact.com/fr/produits/0828883>

Etiquette en plastique, Carte, jaune, vierge, repérable avec : BLUEMARK ID COLOR, BLUEMARK ID, THERMOMARK PRIME, THERMOMARK CARD 2.0, THERMOMARK CARD, type de montage: collage, surface utile: 20 x 9 mm, Nombre d'étiquettes: 75



HC-CIF-2B6-BFFD-FH-AL - Cadre de montage métallique pour connecteurs



1404214

<https://www.phoenixcontact.com/fr/produits/1404214>

HC-CIF-2B6-HFFD-WH-AL - Cadre de montage métallique pour connecteurs

1404215

<https://www.phoenixcontact.com/fr/produits/1404215>



Cadre de montage pour connecteurs HEAVYCONNEC, partie supérieure pour étrier transversal, pour parties inférieures avec étrier transversal HC-CIF... BFFD.. ou pour parties inférieures HC-CIF...BFFD..., pour éléments de contact B6, avec vis M4 à tête à six pans creux de 3 mm, pour profilés NS35/7,5

Phoenix Contact 2024 © - Tous droits réservés
<https://www.phoenixcontact.com>

PHOENIX CONTACT SAS
52 Boulevard de Beaubourg Emerainville
77436 Marne La Vallée Cedex 2 France
+33 (0) 1 60 17 98 98
documentation@phoenixcontact.fr