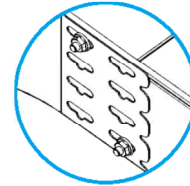
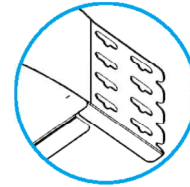
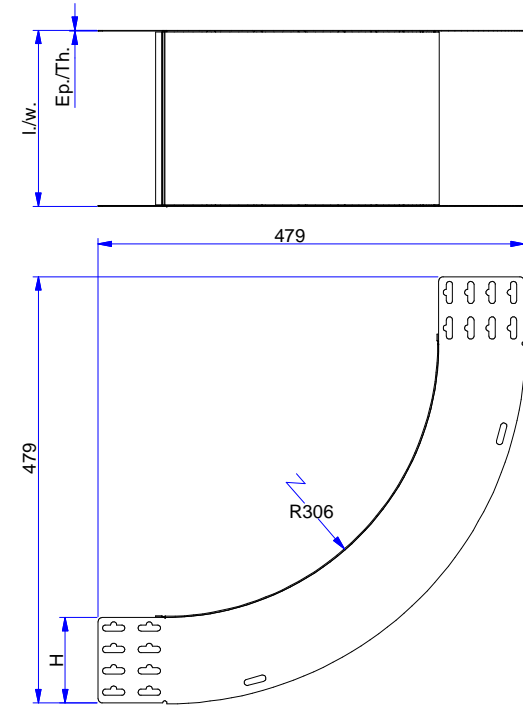


BP TRCC M6x12 HE

Goulotte GBRs  
(GBRS Trunking)



Description	Code	Masse/Weight Kg/p	Ep./Th. mm	H mm	l./w. mm
CV GBRs 96x100 GC	519548	1,672	1,00	96,00	102
CV GBRs 96x147 GC	519558	1,881	1,00	96,00	150
CV GBRs 96x195 GC	519568	2,079	1,00	96,00	198
CV GBRs 96x316 GC	519583	2,585	1,00	96,00	318
CV GBRs 96x412 GC	519593	2,992	1,00	96,00	414
CV GBRs 96x507 GC	519613	3,399	1,00	96,00	510

**HDG** : Hot dip galvanised according to ISO 1461.

**GC** : Tôle d'acier galvanisé à chaud après fabrication suivant NF EN ISO 1461



[www.niedaxfrance.fr](http://www.niedaxfrance.fr)

CONVEXE GBRs H96 GC  
GBRS OUTSIDE BEND H96 HDG



ASSISTANCE TECHNIQUE  
+33 (0)1 55 95 92 17  
pole.technique@niedax.fr

**NIEDAX**  
France

FT02728

