

VANNE A SPHERE LAITON 4MS POUR COLLECTEUR A.C.S.

Vanne à sphère laiton 4MS pour collecteur à écrou tournant pour le sectionnement de réseaux d'eau potable, d'adduction et de distribution d'eau.

L'étanchéité est assurée par 2 joints toriques EPDM et l'axe est inéjectable.



Dimensions : DN 1/2"
Raccordement : Ecrou prisonnier, Mâle BSP
Température Mini : -10°C
Température Maxi : +120°C
Pression Maxi : 25 Bars
Caractéristiques : Axe inéjectable
Pour collecteur
Avec écrou tournant
Etanchéité par joints toriques EPDM

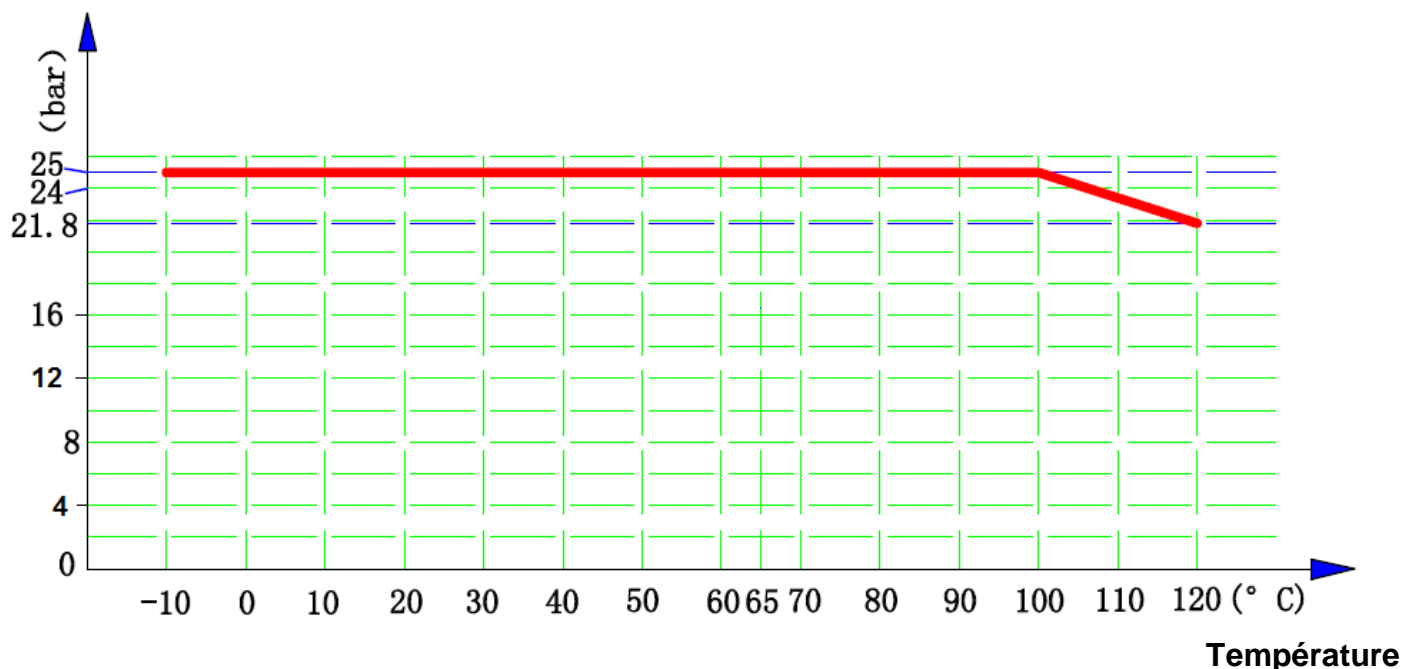
Matière : Laiton CW617N 4MS suivant EN 12165

VANNE A SPHERE LAITON 4MS POUR COLLECTEUR A.C.S.
CARACTERISTIQUES :

- Pour collecteur
- Respecter le sens de passage indiqué sur le corps par une flèche
- Etanchéité par joint torique
- Axe inéjectable
- Bille pleine
- Avec écrou tournant
- Manette papillon nylon

UTILISATION :

- Réseaux d'adduction et de distribution d'eau
- Température mini admissible Ts : - 10°C
- Température maxi admissible Ts : + 120°C
- Pression maxi admissible Ps : 25 bars

COURBE PRESSION / TEMPERATURE (HORS VAPEUR) :

GAMME :

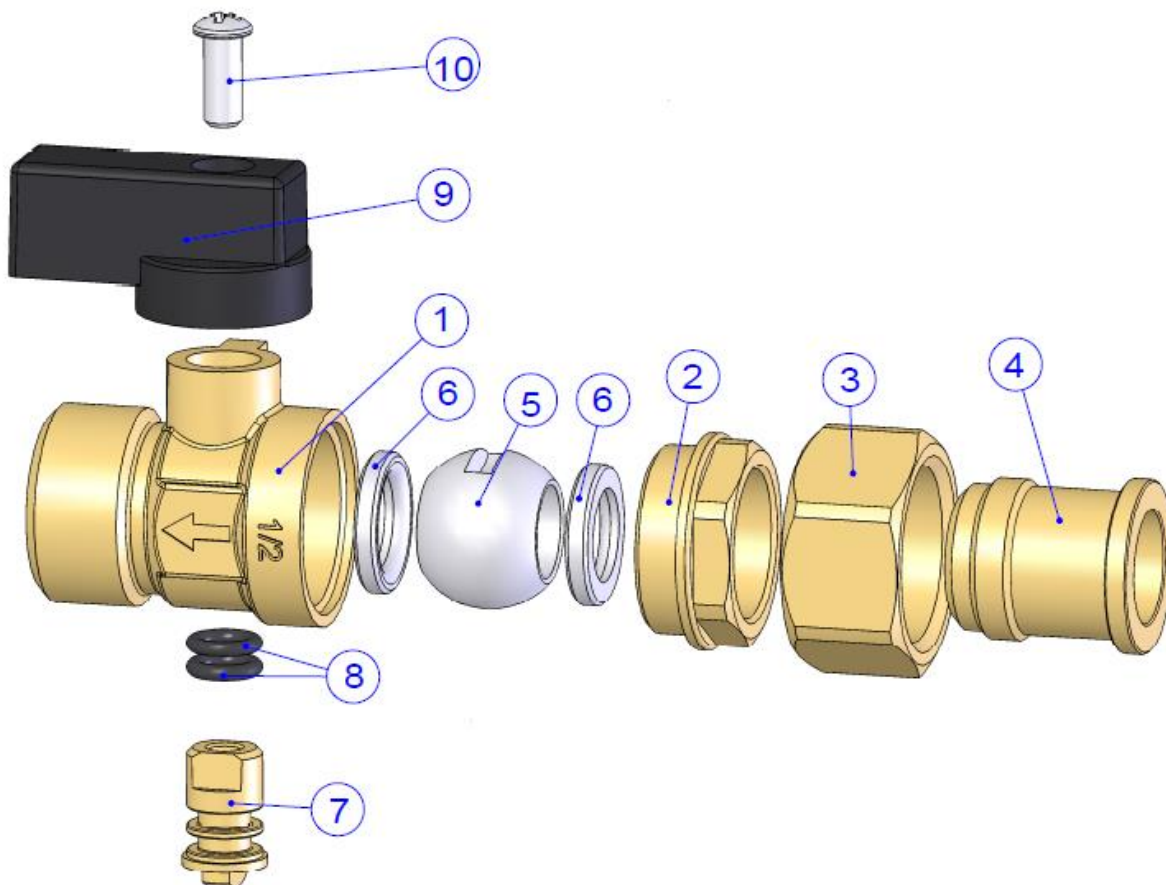

- Vanne avec écrou prisonnier / Mâle et commande par manette papillon nylon noire **Ref. 633044** DN 1/2"



- Vanne avec écrou prisonnier / Mâle et commande par tournevis **Ref. 633144** DN 1/2"

VANNE A SPHERE LAITON 4MS POUR COLLECTEUR A.C.S.

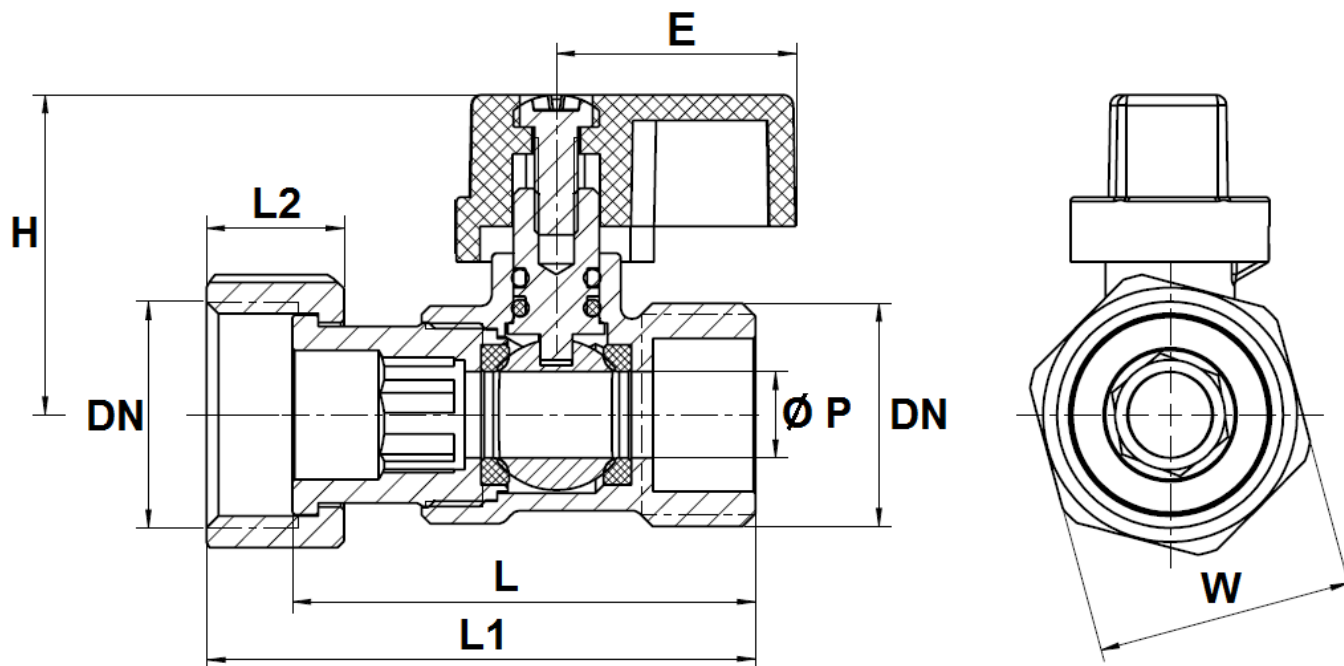
NOMENCLATURE :



Repère	Désignation	Matériaux
1	Corps	Laiton CW617N-4MS suivant EN 12165 brossé
2	Mamelon	
3	Ecrou prisonnier	
4	Collet	
5	Sphère	Laiton chromé
6	Siège	PTFE
7	Axe	Laiton
8	Joint torique d'axe	EPDM
9	Manette	ABS noir
10	Vis manette	Acier Q235

VANNE A SPHERE LAITON 4MS POUR COLLECTEUR A.C.S.

DIMENSIONS (en mm) :



Ref.	DN	1/2"
633	Ø P	10
	L	49
	L1	57
	L2	12.8
	E	22.2
	H	29.7
	W (sur plat)	23.8
	Poids (en Kg)	0.1

VANNE A SPHERE LAITON 4MS POUR COLLECTEUR A.C.S.

NORMALISATIONS :

- Fabricant certifié ISO 9001 : 2015 et ISO 14001 : 2015
- DIRECTIVE 2014/68/UE : Produits exclus de la directive (Article 1, § 2b)
- Attestation de conformité sanitaire **A.C.S. N° 19 ACC LY 649**
- Taraudage femelle BSP cylindrique et filetage mâle BSP cylindrique suivant la norme ISO 228-1

PRECONISATIONS : Les avis et conseils, les indications techniques, les propositions, que nous pouvons être amenés à donner ou à faire, n'impliquent de notre part aucune garantie. Il ne nous appartient pas d'apprécier les cahiers des charges ou descriptifs fournis. Il appartient au client de vérifier l'adéquation entre le choix du matériel et les conditions réelles d'utilisation.