

SAC-3P-M12FR2L/8-PUR/M12FR2LVW - Câble pour capteurs/actionneurs



1693872

<https://www.phoenixcontact.com/fr/produits/1693872>

Veillez tenir compte du fait que les données affichées dans ce document PDF proviennent de notre catalogue en ligne. Vous trouverez les données complètes dans la documentation utilisateur. Nos conditions générales d'utilisation des téléchargements sont applicables.



Câble pour capteurs/actionneurs, 3-pôles exempt d'halogène, réticulé par irradiation, Connecteur femelle coudé M12, détrompage: A, avec 2 LED, sur Connecteur femelle coudé M12, détrompage: A, avec 2 LED, longueur de câble: 8 m

Données commerciales

Référence	1693872
Conditionnement	1 Unité(s)
Commande minimum	1 Unité(s)
Clé de vente	BF1CBA
Product key	BF1CBA
GTIN	4017918481803
Poids par pièce (emballage compris)	221,84 g
Poids par pièce (hors emballage)	220,1 g
Numéro du tarif douanier	85444290
Pays d'origine	PL

SAC-3P-M12FR2L/8-PUR/M12FR2LVW - Câble pour capteurs/actionneurs



1693872

<https://www.phoenixcontact.com/fr/produits/1693872>

Caractéristiques techniques

Propriétés du produit

Type de produit	Câble pour capteurs/actionneurs
Nombre de pôles	3
Nombre de sorties de câble	1
Blindé	non
Détrompage	A

Indications sur les matériaux

Matériau de contact	CuSn
Matériau de surface du contact	Ni/Au
Matériau de porte-contacts	TPU

Propriétés électriques

Tension de dimensionnement selon CEI 61076-2-101	24 V
Résistance de contact	$\leq 0,005 \Omega$
Tension nominale U_N	24 V
Intensité nominale I_N	4 A

Propriétés mécaniques

Caractéristiques mécaniques

Cycles d'enfichage	≥ 100
--------------------	------------

Signalisation

Affichage d'état	2 LED
Présence d'un affichage d'état	Oui

Connecteur

Raccordement 1

Type	Connecteur femelle coudé M12
Nombre de pôles	3
Type de codage	A

Raccordement 2

Type	Connecteur femelle coudé M12
Nombre de pôles	3
Type de codage	A

Câble/conducteur

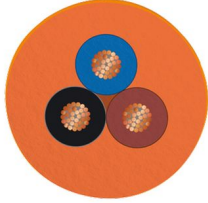
Longueur du câble	8 m
-------------------	-----

SAC-3P-M12FR2L/8-PUR/M12FR2LVW - Câble pour capteurs/actionneurs

1693872

<https://www.phoenixcontact.com/fr/produits/1693872>

PUR, réticulé par irradiation, exempt d'halogène, orange [150]

Dessin coté	
Nombre de pôles	3
Blindé	non
Type	PUR, réticulé par irradiation, exempt d'halogène, orange [150]
Structure du conducteur ligne de signal	42x 0,10 mm
AWG ligne de signaux	22
Section de câble	3x 0,34 mm ² (Ligne de signal)
Diamètre de fil avec isolant	1,05 mm ±0,05 mm (Ligne de signal)
Diamètre extérieur du câble	4,4 mm ±0,2 mm
Gaine extérieure, matériau	PUR
Gaine extérieure, coloris	orange RAL 2003
Matériau conducteur	Cordon Cu nu
Matériau isolant de fil	PE
Fil, coloris	marron, bleu, noir
Câblage total	3 fils torsadés longitudinalement
Résistance max. du conducteur	max. 57 Ω/km
Tension nominale câble	250 V (AC)
Tension d'essai	2000 V (50 Hz, 5 minutes)
Rayon de courbure minimal, pose fixe	13,5 mm
Rayon de courbure minimal, pose souple	53 mm
Cycles de flexion max.	5000000
Résistance à la propagation des flammes	selon DIN VDE 0472 partie 804
Résistance spéciale	résistant aux UV
Propriétés particulières	exempt de silicone réticulé par irradiation.
Température ambiante (fonctionnement)	-50 °C ... 105 °C (câble, pose fixe) -40 °C ... 105 °C (Câble, pose souple)

Conditions environnementales et de durée de vie

Conditions ambiantes

Température ambiante (fonctionnement)	-25 °C ... 90 °C (connecteur mâle / femelle)
	-50 °C ... 105 °C (câble, pose fixe)
	-40 °C ... 105 °C (Câble, pose souple)

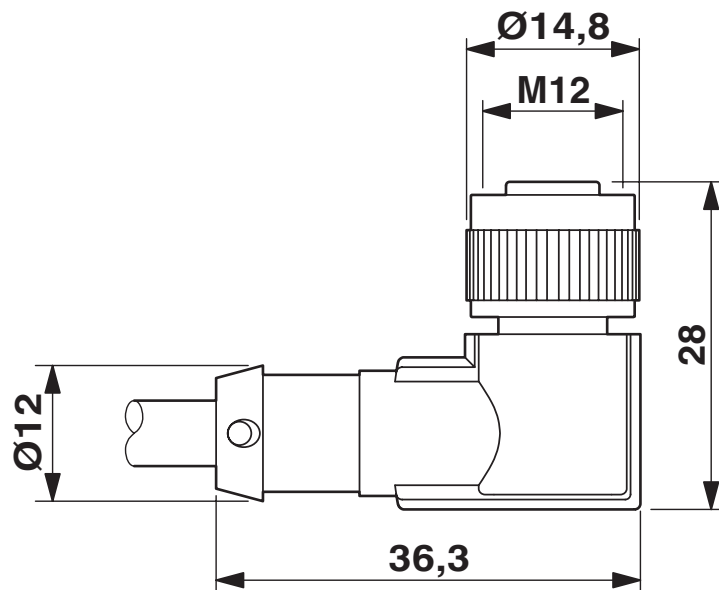
SAC-3P-M12FR2L/8-PUR/M12FR2LVW - Câble pour capteurs/actionneurs

1693872

<https://www.phoenixcontact.com/fr/produits/1693872>

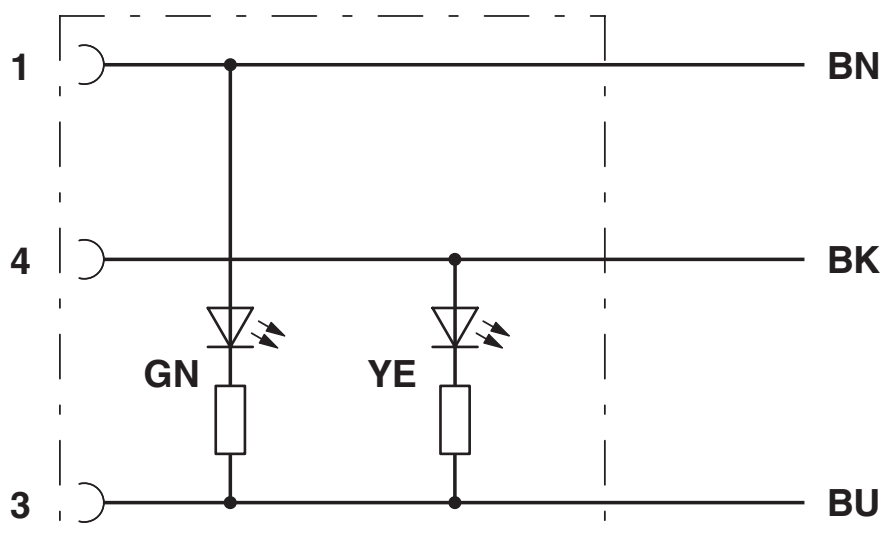
Dessins

Dessin coté



Connecteur femelle M12 x 1, coudé

Schéma de connexion

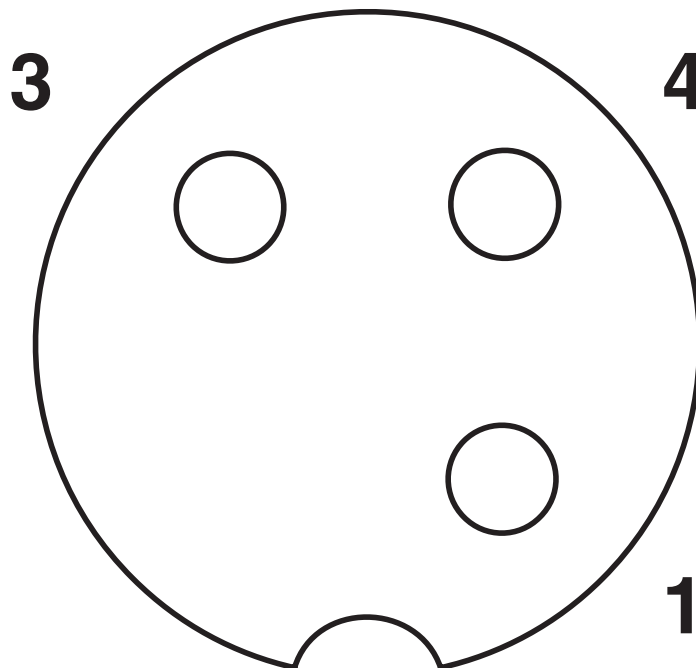


SAC-3P-M12FR2L/8-PUR/M12FR2LVW - Câble pour capteurs/actionneurs

1693872

<https://www.phoenixcontact.com/fr/produits/1693872>

Dessin schématique



Nombre de pôles femelle M12, 3 pôles

SAC-3P-M12FR2L/8-PUR/M12FR2LVW - Câble pour capteurs/actionneurs



1693872


<https://www.phoenixcontact.com/fr/produits/1693872>

Homologations

 To download certificates, visit the product detail page: <https://www.phoenixcontact.com/fr/produits/1693872>

 UL Listed Identifiant de l'homologation: FILE E 221474				
	Tension nominale U_N	Intensité nominale I_N	Section AWG	Section mm^2
	24 V	4 A	-	-

 cUL Listed Identifiant de l'homologation: FILE E 221474				
	Tension nominale U_N	Intensité nominale I_N	Section AWG	Section mm^2
	24 V	4 A	-	-

 EAC-RoHS Identifiant de l'homologation: RU D-DE.HB35.B.00387	
--	--

cULus Listed

SAC-3P-M12FR2L/8-PUR/M12FR2LVW - Câble pour capteurs/actionneurs



1693872

<https://www.phoenixcontact.com/fr/produits/1693872>

Classifications

ECLASS

ECLASS-11.0	27060311
ECLASS-12.0	27060311
ECLASS-13.0	27060311

ETIM

ETIM 8.0	EC001855
----------	----------

UNSPSC

UNSPSC 21.0	26121600
-------------	----------

SAC-3P-M12FR2L/8-PUR/M12FR2LVW - Câble pour capteurs/actionneurs



1693872

<https://www.phoenixcontact.com/fr/produits/1693872>

Conformité environnementale

China RoHS

Période d'utilisation conforme : illimitée = EFUP-e

Aucune substance dangereuse dépassant les valeurs seuils ;

Phoenix Contact 2024 © - Tous droits réservés

<https://www.phoenixcontact.com>

PHOENIX CONTACT SAS

52 Boulevard de Beaubourg Emerainville

77436 Marne La Vallée Cedex 2 France

+33 (0) 1 60 17 98 98

documentation@phoenixcontact.fr