

XUV-H/J0312 FOURCHE OPTIQUE / OPTICAL FORK



Environnement / Environment

Température ambiante / Ambient temperature	Opération : - 5° --> + 55° Stockage : - 20° --> + 70°
Tenue aux vibrations / Vibration resistance	10...42 Hz : ± 1 mm 42...150 Hz : 7 gn
Tenue aux chocs / Shocks resistance	30gn ; 11 ms ; conforming to IEC 68-2-27
Degré de protection / Degree of protection	IP 54 (IEC 529) NEMA 13
Matériaux / Materials	Boîtier / Enclosure : ABS/PC Lentilles / Lenses : PMMA Câble : PVC Diffuseur / LED Diffuser : PA

Caractéristiques électriques / Electrical characteristics

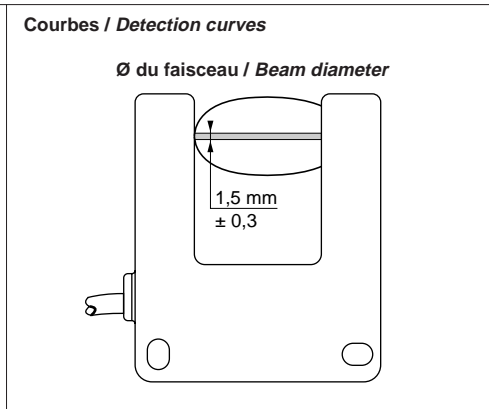
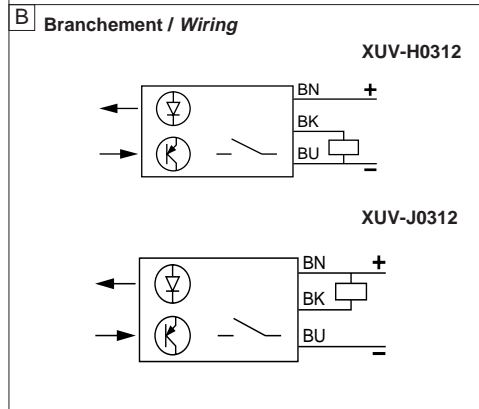
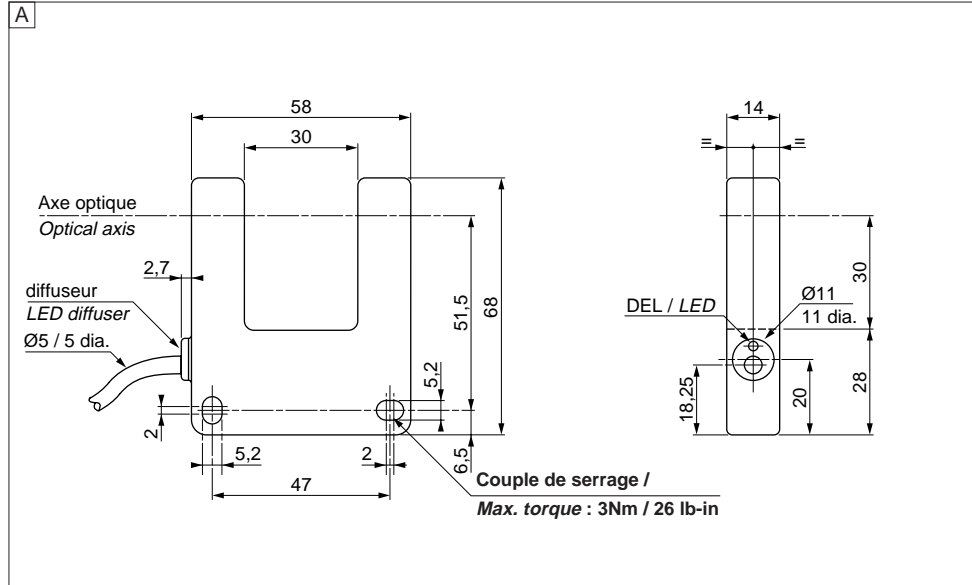
Type de détecteur / Type of detector	DC, 3 fils, statique, DC, 3 wire type, transistor,	H	J
Limite de tension / Voltage limits	10...38V DC	PNP	NPN
Courant commuté / Switching capacity	150 mA		
Courant consommé sans charge / Current consumption no load	≤ 22 mA		
Retard / Delays	à l'action / response ≤ 0,5 ms au relâchement / recovery ≤ 0,5 ms		

Fréquence maxi de commutation / Maximum switching frequency 1000 Hz

Mise en œuvre / Setting up procedure

Tableau de fonctionnement / Function table

Fonction sombre / Dark-on	Absence d'objet dans le faisceau / Object absent within the beam		Présence d'objet dans le faisceau / Object present within the beam	
	DEL rouge / Red LED	Etat de la sortie / Output state	DEL rouge / Red LED	Etat de la sortie / Output state



W915263280111 A03

10 - 1999