

ECSB

Interface entrée contact sec Bus



6431105 - ECSB Interface

Avantages

permet de connecter un détecteur d'ouverture

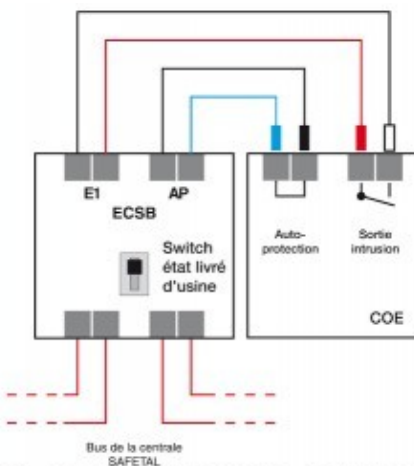
Fonctions

- Fixation encastrée
- Permet d'y connecter un contact d'ouverture filaire
- 1 entrée intrusion contact sec configurable NO ou NF par le CLIB

Caractéristiques

- Autoprotection à l'ouverture
- Alimentation par le Bus
- Dimensions 52 x 52 x 35 mm

Schéma



INTERFACE UNE ENTRÉE
SAFETAL ECSB