

1980 - Micro Rodio - COB

Code: 414862-39

INFORMATIONS GÉNÉRALES



Article	1980 - Micro Rodio - COB
Code	414862-39

DIMENSIONS ET POIDS

Longueur (mm)	145 mm
Largeur (mm)	45 mm
Hauteur (mm)	227 mm
Poids (Kg)	1.09 kg

INSTALLATION

Surface d'exposition au vent (mm)	L 8600 mm ² , F 27800 mm ²
-----------------------------------	--

CARACTÉRISTIQUES ÉLECTRIQUES ET CONTRÔLES

Tension (V)	230 V
Fréquence (Hz)	50 Hz
Alimentation	CLD
Facteur de puissance	≥0.9
Protection contre les surtensions (commune) (EN 61547)	1 kV, 2 kV
Classe d'isolation	Classe I
Contrôle et réglage	Aucun
Fonctions intégrées	-



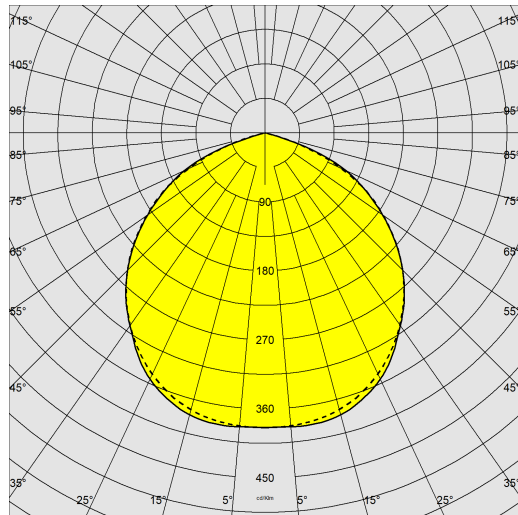
Pour apporter la meilleure solution à tous les projets lumière où le format de l'appareil a une importance significative, Disano présente Micro Rodio, le projecteur qui concentre toute la technologie de la famille Rodio dans une petite taille. Il est aussi disponible en version LED COB pour optimiser davantage la qualité de la lumière. Sa longue durée de vie est garantie par la qualité des matériaux et des sources lumineuses à LED.



1980 - Micro Rodio - COB

Code: 414862-39

DONNÉES PHOTOMÉTRIQUES



Source lumineuse	LED COB
CRI	80
Flux lumineux (sortant) (lm)	2702 lm
Puissance absorbée (totale) (W)	29 W
CCT	3000 K
Efficacité lumineuse (lm/W)	93 lm/W
Low Flicker	luminaire avec flicker très limité : lumière uniforme pour une plus grande sécurité visuelle.
Maintien du flux lumineux LED	50000 hr, L 80, B 20

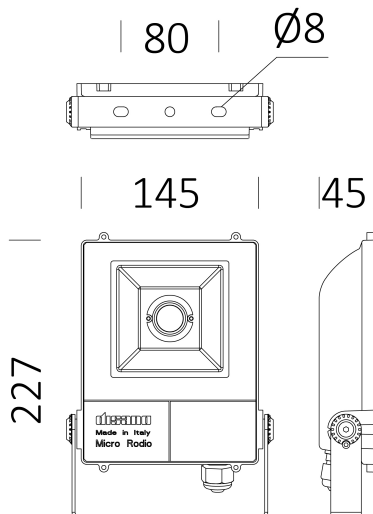
CARACTÉRISTIQUES MÉCANIQUES

Résistance aux chocs mécaniques (IK)	IK08
IP	66
Température ambiante - Min.	-20 °C
Température ambiante - Max.	40 °C

1980 - Micro Rodio - COB

Code: 414862-39

MATÉRIAUX ET COULEURS



TÉLÉCHARGEMENT

MONTAGES

[InstructionsMontage microrodio 09-22.pdf](#)

DESSINS

[BIM 1980 Micro Rodio - COB - 20200528.zip](#)

[DessinTechnique 1980.dxf](#)

[DessinTechnique3D disano 1980 microrodio.3ds](#)



Corps	aluminium moulé sous pression avec ailettes de refroidissement incorporées dans le capot.
Optique	aluminium strié glacé haute performance
Diffuseur	verre trempé épaisseur 4 mm résistant aux chocs thermiques et mécaniques (NF EN 12150-1/2001).
Dissipateur	le système de dissipation thermique a été tout spécialement mis au point pour faire fonctionner les LED à des bonnes températures, afin de garantir un rendement/une performance excellent/e et une longue durée de vie.
Peinture	phase de prétraitement superficiel du métal, couche de peinture poudre polyester résistante à la corrosion et au brouillard salin, stabilisée aux rayons UV.
Peinture spéciale (SUR DEMANDE)	sur demande : peinture NF EN ISO 9227, essais de corrosion en atmosphères artificielles, pour atmosphères agressives ou marines (littoral).
Couleur	Anthracite
Matériel	<ul style="list-style-type: none"> -étrier en acier galvanisé peint. -câble d'alimentation. -protection conforme NF EN 61547 contre les surtensions. -joint en caoutchouc silicone. -vis extérieures en acier inox.

NORMES ET CONFORMITÉ

Classe de sécurité photobiologique	RG0 Ethr
Marquages et essais	CE
Normes de référence	NF EN 60598-1. Degré de protection selon la norme NF EN 60529. Registered Design DM/100271.

ÉQUIPEMENT

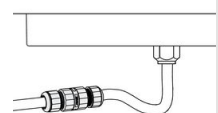
Sur demande	<ul style="list-style-type: none"> - version avec détecteur de présence (sous-code -19) - isolation en classe II (sous-code -14) - alimentation CLD-D-D (DALI) (sous-code -0041)
-------------	---

GARANTIE

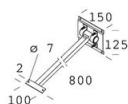
Garantie après-vente	5 yr
----------------------	------

1980 - Micro Rodio - COB

Code: 414862-39



339 Connecteur



41 Bras orientable