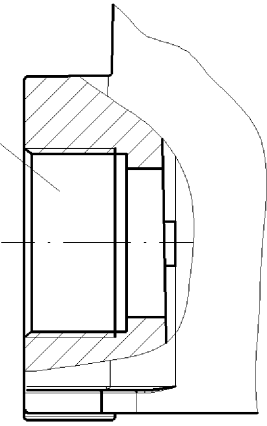
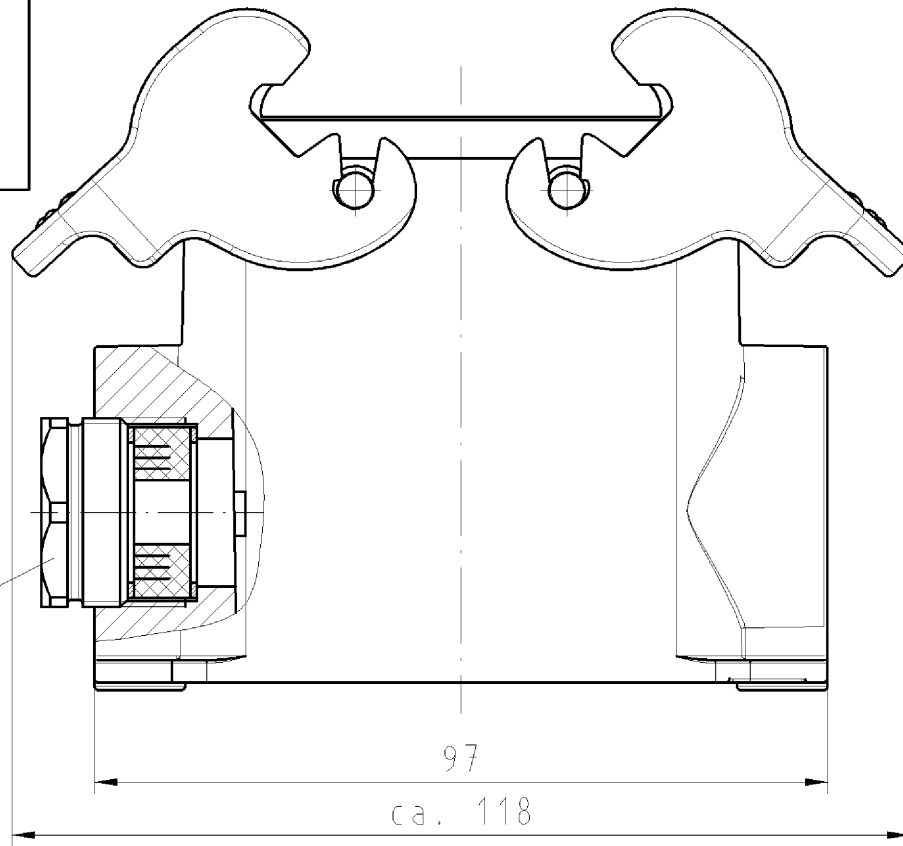


Ausführung .1  
version .1

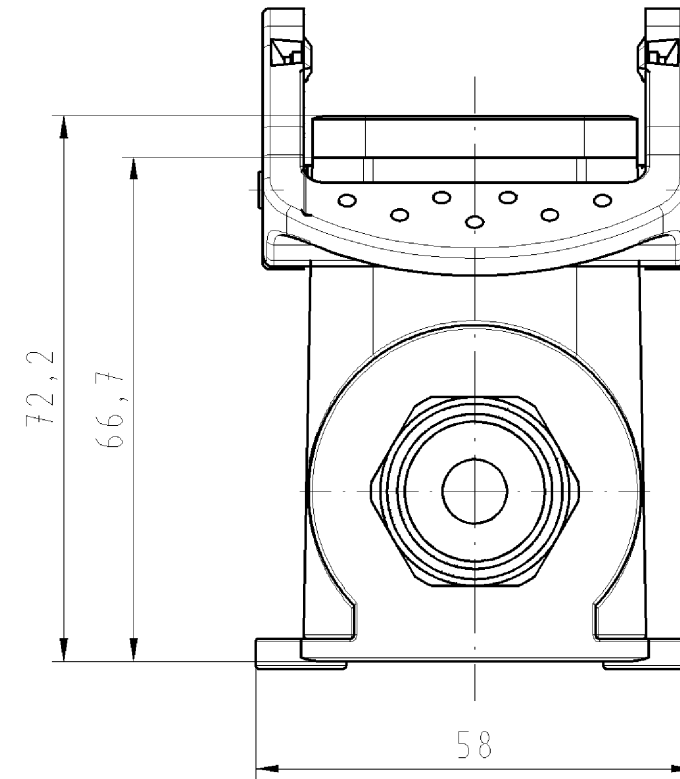
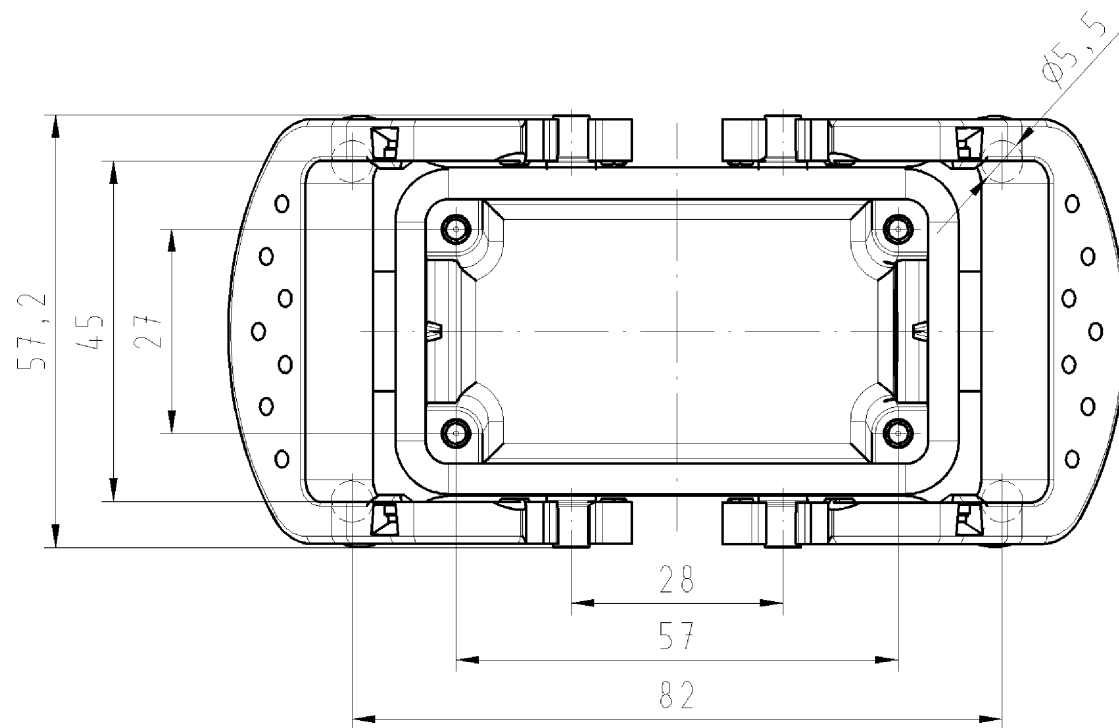
Gewinde M25  
thread M25



Gezeichnete Ausführung .0 / version .0



Verschraubung M25  
screw connection M25



weitere Daten siehe Katalog  
further data see catalog

Teile-Nr. part-nr.	Typ type
73.331.1035.0	BAS GUT GC 10HM25 50 A0
73.331.1035.1	BAS GUT GC 10HM25 50 A1

Freitoleranz nach DIN -		CAD - Zeichnung, keine manuellen Änderungen			1. Verwendung: -		Bl.: 1 von 1		
	/	Maßstab	Werkstoff und Oberfläche:		2004	Tag	Name	Zeichnung Nr.	Index
	/		%			Entworfen	16.09.		
	/				Geprüft	-	-	T	73.331.1035.0 01K
	/				Normgepr.	-	-		
Buchstabe Datum / Blatt		 <b>wieland</b> Elektrische Verbindungen		Benennung					
Änderung				<b>GEHAEUSEUNTERTEIL</b> HOUSING LOWER PART Größe 10 / size 10 1x M25 links/left					

○ Diese Maße werden bei Abnahme besonders geprüft  
 ○ Ausschließlich Prüfmaße  
 ○ MTL/FE-Rekennzeichente Maße sind nur für interne Zwecke gültig

Weitergabe sowie Vervielfältigung dieses Dokuments, Verwertung und Mitteilung seines Inhalts sind verboten, soweit nicht ausdrücklich gestattet.  
 The reproduction, distribution and utilization of this document as well as the communication of its contents to others without express authorization is prohibited.

733311035001K\_4\_CADW027.dwg 2004-10-18T14:08:56 1.000