



Principales

Gamme de produits	Modicon TM5
Type de produit ou équipement	Module de distribution d'alimentation avec fusible interne
Application spécifique du produit	Alimente des modules d'E/S 24 V CC

Complémentaires

Compatibilité de gamme	Modicon M258 Modicon LMC058
Accessoires associés	Contrôleur de mouvement Contrôleur logique
Tension de service (Us)	24 V
Type de réseau	CC
Current supplied	6,3 A pour segment de puissance E/S
Puissance dissipée maximale en W	1,02 W
Couleur	Gris
Protection contre les courts-circuits	6,3 A fusible interne
Consommation électrique	<= 34 mA 24 V CC
Marquage	CE

Environnement

Normes	IEC 61131-2 UL 508 CSA C22.2 No 142 CSA C22.2 No 213
Certifications du produit	C-Tick CSA GOST-R CULus
Température de fonctionnement	-10...55 °C sans (installation à l'horizontale) 55...60 °C avec (installation à l'horizontale) -10...50 °C (installation à la verticale)
Température ambiante de stockage	-25...70 °C
Humidité relative	5...95 % sans condensation
Altitude de fonctionnement	0...2000 m
Altitude de stockage	0...3000 m
Tenue aux vibrations	1 gn à 8,4...150 Hz sur Rail DIN 3,5 mm à 5...8,4 Hz sur Rail DIN
Tenue aux chocs mécaniques	15 gn pour 11 ms
Tenue aux décharges électrostatiques	4 KV avec contact se conformer à EN/IEC 61000-4-2 8 kV dans l'air se conformer à EN/IEC 61000-4-2
Tenue aux champs électromagnétiques rayonnés	1 V/M 2...2.7 GHz se conformer à EN/IEC 61000-4-3 10 V/m 80...2000 MHz se conformer à EN/IEC 61000-4-3

Tenue aux transitoires rapides	1 KV se conformer à EN/IEC 61000-4-4 (E/S) 1 KV se conformer à EN/IEC 61000-4-4 (câble blindé) 2 kV se conformer à EN/IEC 61000-4-4 (câbles d'alimentation)
Tenue aux ondes de choc	0,5 KV mode différentiel se conformer à EN/IEC 61000-4-5 1 kV mode commun se conformer à EN/IEC 61000-4-5
Compatibilité électromagnétique	EN/CEI 61000-4-6
Perturbation radiée/conduite	CISPR11

Emballage

Type d'emballage 1	PCE
Nombre d'unité par paquet	1
Poids de l'emballage (Kg)	38 g
Hauteur de l'emballage 1	1,9 cm
Largeur de l'emballage 1	5,9 cm
Longueur de l'emballage 1	10,4 cm

Durabilité de l'offre

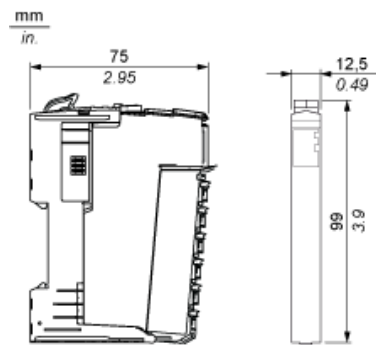
Statut environnemental de l'offre	Produit Green Premium
Régulation REACH	Déclaration REACH
Sans SVHC REACH	Oui
Directive RoHS UE	Conformité pro-active (Produit en dehors du scope légal RoHS UE) Déclaration RoHS UE
Sans métaux lourds toxiques	Oui
Sans mercure	Oui
Information sur les exemptions RoHS	Oui
Régulation RoHS Chine	Déclaration RoHS Pour La Chine
Profil environnemental	Profil Environnemental Du Produit
Profil de circularité	Informations De Fin De Vie
DEEE	Sur le marché de l'Union Européenne, le produit doit être mis au rebut selon un protocole spécifique de collecte des déchets et ne jamais être jeté dans une poubelle d'ordures ménagères.
Sans PVC	Oui

Garantie contractuelle

Garantie	18 mois
----------	---------

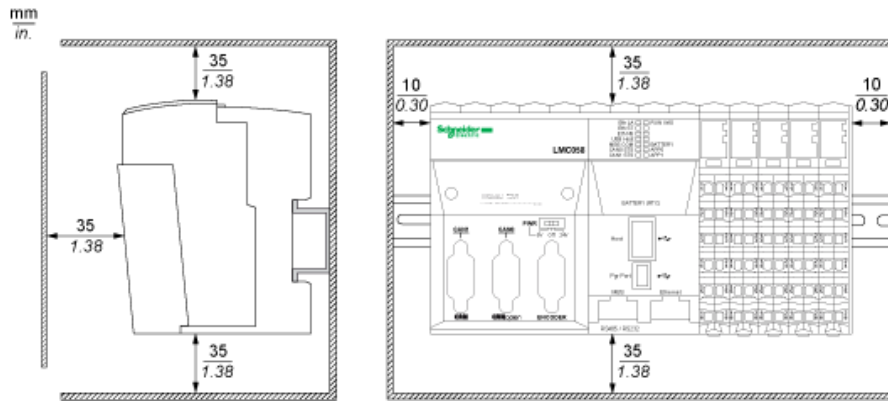
TM5 Slice

Dimensions

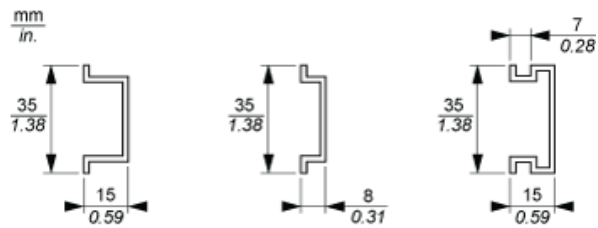


TM5 System

Spacing Requirements







Mounting on a DIN Rail



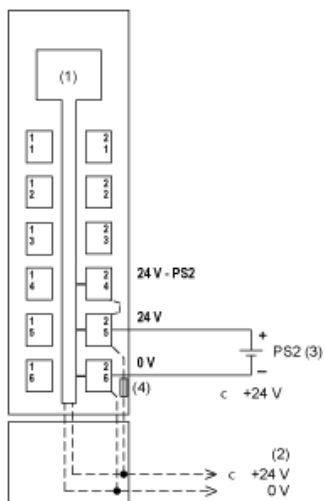
TM5 System Wiring Recommendations

Wire Sizes to Use with the Removable Spring Terminal Blocks

mm in.				
mm ²	0,08...2,5	0,25...2,5	0,25...1,5	2 x 0,25...2 x 0,75
AWG	28...14	24...14	24...16	2 x 24...2 x 18

PDM Electronic Module 24 Vdc I/O Fuse 6.3 A

Wiring Diagram



- (1) Internal electronics
- (2) 24 Vdc I/O power segment integrated into the bus bases
- (3) PS2: External isolated SELV power supply 24 Vdc limited to 200 VA for UL508 conformance, or limited to 150 VA for CSA 22.2, N° 142 conformance
- (4) Integrated fuse type T slow-blow 10 A 250 V exchangeable